

Spielgerät **Effektscheibe**  
Artikelnummer **037194000**

Produktbeschreibung (Seite 1)

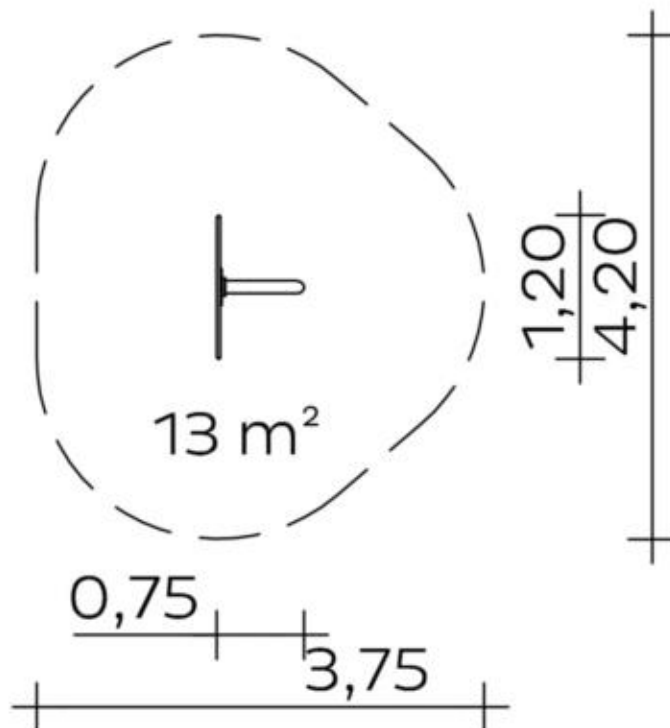


Standrohr: Stahlkonstruktion feuerverzinkt zusätzlich farbig pulverbeschichtet und einbrennlackiert.  
Effektscheibe: Hochdrucklaminat 25 mm, eingefrästes Ellipsenmotiv erzeugt trotz gemeinsamer Rotation optisch verschiedene Drehgeschwindigkeiten der Ellipsen.  
Wälzlagerung: und eingriffsicher.

Spielgerät

**Effektscheibe**

Artikelnummer

**037194000**<https://kaiser-kuehne.com/product/effektscheibe/>**Produktdaten**



(ohne Maßstab)

**Installation**

Gerät [m]	L	1,20
	B	0,75
	H	2,20
Mindestraum [m]	L	4,20
	B	3,75
	H	2,20
Aufprallfläche [m <sup>2</sup> ]		13,00
freie Fallhöhe [m]		0,00
Anzahl Monteure		2
Montagezeit [Std]		1
Hebezeug		Nein
Einzelgewicht [kg]		0
Gesamtgewicht [kg]		130

**Nutzung**

Einsatzgebiete	öffentliche Spielplätze
Aktivitäten	
Altersgruppen	1+

Inklusion	Einzelspiele		Sehen	
-----------	--------------	---	-------	---

**Fundamente**

L [m]	B [m]	H [m]	Vol [m <sup>3</sup> ]	Anzahl
0,90	0,70	0,60	0,378	1
			0,378	1

Spielgerät **Effektscheibe**  
Artikelnummer **037194000**

**Varianten**

17094 *Classic*

