

Spielgerät **Effektscheibe**
Artikelnummer **037190000**

Produktbeschreibung (Seite 1)



Standrohr: Stahlkonstruktion feuerverzinkt zusätzlich farbig pulverbeschichtet.

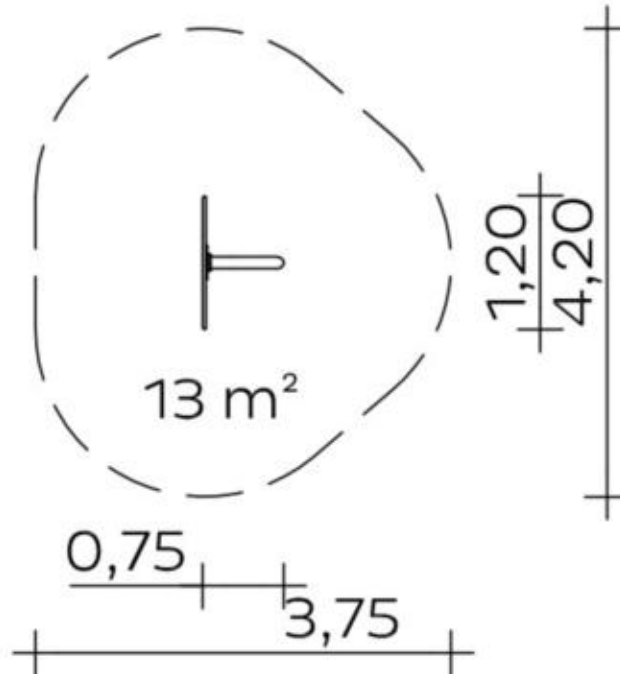
Effektscheibe: Hochdrucklaminat 25 mm, eingefrästes Sichelmotiv bildet bei langsamer Umdrehung einen dreidimensionalen Kegel und Trichter.

Wälzlagerung: eingriffssicher

Spielgerät

Effektscheibe

Artikelnummer

037190000<https://kaiser-kuehne.com/product/effektscheibe-2/>**Produktdaten**

(ohne Maßstab)

Installation

Gerät [m]	L	1,20
	B	0,75
	H	2,20
Mindestraum [m]	L	4,20
	B	3,75
	H	2,20
Aufprallfläche [m ²]		0,00
freie Fallhöhe [m]		0,00
Anzahl Monteure		2
Montagezeit [Std]		1
Hebezeug		Nein
Einzelgewicht [kg]		0
Gesamtgewicht [kg]		130

NutzungEinsatzgebiete **öffentliche Spielplätze**

Aktivitäten

Altersgruppen **1+**

Inklusion

Einzelspiele**Sehen****Fundamente**

L [m]	B [m]	H [m]	Vol [m ³]	Anzahl
0,90	0,70	0,60	0,378	1
			0,378	1

Spielgerät **Effektscheibe**
Artikelnummer **037190000**

Varianten

17092 *Classic*

