

Spielgerät **Effektscheibe**  
Artikelnummer **037186000**

Produktbeschreibung (Seite 1)



Standrohr: Stahlkonstruktion feuerverzinkt zusätzlich farbig pulverbeschichtet.

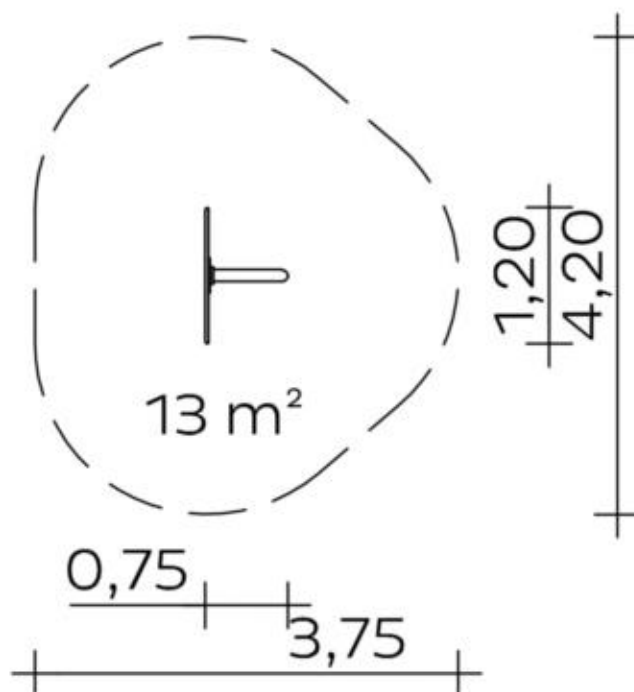
Effektscheibe: Hochdrucklaminat 20 mm, eingefrästes Bändermotiv erzeugt ein wellenförmiges An- und Abschwellen um den Mittelpunkt.

Wälzlagerung: eingriffssicher

Spielgerät

**Effektscheibe**

Artikelnummer

**037186000**<https://kaiser-kuehne.com/product/effektscheibe-3/>**Produktdaten**

(ohne Maßstab)

**Installation**

Gerät [m]	L	1,20
	B	0,75
	H	2,20
Mindestraum [m]	L	4,20
	B	3,75
	H	2,20
Aufprallfläche [m <sup>2</sup> ]		0,00
freie Fallhöhe [m]		0,00
Anzahl Monteure		2
Montagezeit [Std]		1
Hebezeug		Nein
Einzelgewicht [kg]		0
Gesamtgewicht [kg]		130

**Nutzung**Einsatzgebiete **öffentliche Spielplätze**

Aktivitäten

Altersgruppen **1+**

Inklusion

**Einzelspiele****Sehen****Fundamente**

L [m]	B [m]	H [m]	Vol [m <sup>3</sup> ]	Anzahl
0,90	0,70	0,60	0,378	1
			0,378	1

Spielgerät **Effektscheibe**  
Artikelnummer **037186000**

**Varianten**

17090 *Classic*

