

Spielgerät **Effektscheibe (Wandmontage)**
Artikelnummer **037181000**

Produktbeschreibung (Seite 1)

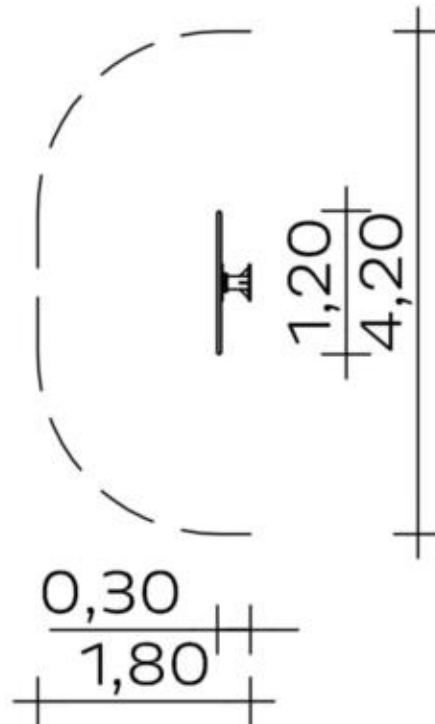


Befestigungsflansch: Stahl, feuerverzinkt

Effektscheibe: Hochdrucklaminat 25 mm, eingefrästes Spiralmotiv zieht sich je nach Drehrichtung zusammen oder dehnt sich aus.

Eingriffsichere Wälzlagerung

Spielgerät **Effektscheibe (Wandmontage)**

 Artikelnummer **037181000**
<https://kaiser-kuehne.com/product/effektscheibe-wandmontage-4/>
Produktdaten


(ohne Maßstab)

Installation

Gerät [m]	L	1,20
	B	0,30
	H	1,20
Mindestraum [m]	L	4,20
	B	1,80
	H	1,20
Aufprallfläche [m ²]		0,00
freie Fallhöhe [m]		0,00
Anzahl Monteure		2
Montagezeit [Std]		1
Hebezeug		Nein
Einzelgewicht [kg]		0
Gesamtgewicht [kg]		75

Nutzung

Einsatzgebiete öffentliche Spielplätze

Aktivitäten

Altersgruppen 1+

Inklusion Einzelspiele



Sehen


Fundamente

L [m]	B [m]	H [m]	Vol [m ³]	Anzahl
			0,000	0

Spielgerät **Effektscheibe (Wandmontage)**
Artikelnummer **037181000**

Varianten

17087 *Classic*

