

Spielgerät            **Telefonsäule**  
Artikelnummer      **036120000**

Produktbeschreibung      (Seite 1)



Bauteile

- Standrohr: feuerverzinkt, pulverbeschichtet

**Standpostenfarbe: RAL-Farbtone nach Wahl (außer Leucht- und Glimmertönen)**

- Schalltrichter und Telefonrohr im Standrohr: Edelstahl

Verbindungsleitung

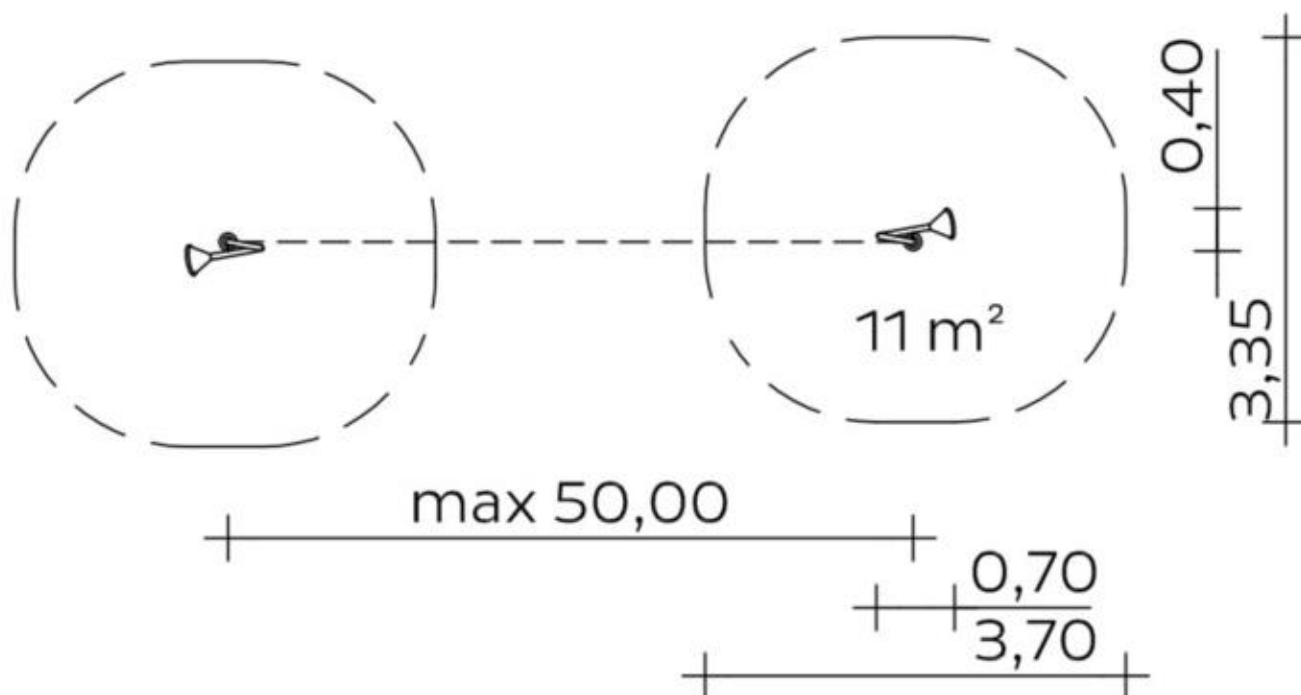
- flexibles Kunststoffrohr (PE Ø 50 x 4,5 mm), **Art.-Nr. 0-36200-000 kann gegen Mehrpreis mitgeliefert werden**

Um eine optimale Funktion zu erreichen, sollte der Abstand zwischen den Telefonanlagen maximal 50,00 m nicht überschreiten.

Spielgerät **Telefonsäule**  
 Artikelnummer **036120000**

<https://kaiser-kuehne.com/product/telefonsaeule/>

### Produktdaten



(ohne Maßstab)

### Installation

Gerät [m]	L	0,40
	B	0,70
	H	1,60
Mindestraum [m]	L	3,70
	B	3,35
	H	1,60
Aufprallfläche [m <sup>2</sup> ]		0,00
freie Fallhöhe [m]		0,00
Anzahl Monteure		1
Montagezeit [Std]		1
Hebezeug		Nein
Einzelgewicht [kg]		35
Gesamtgewicht [kg]		40

### Nutzung

Einsatzgebiete	öffentliche Spielplätze
Aktivitäten	Soziale Aktivität
Altersgruppen	1+

Inklusion	Dramaspiel	<input type="checkbox"/>	Gruppenspiele	<input type="checkbox"/>
	Hören	<input type="checkbox"/>	Kommunikation	<input type="checkbox"/>

### Fundamente

L [m]	B [m]	H [m]	Vol [m <sup>3</sup> ]	Anzahl
0,50	0,50	0,60	0,150	1
			0,150	1

Spielgerät      **Telefonsäule**  
Artikelnummer      **036120000**

**Varianten**

17086    *Classic*

