

Spielgerät **Wasserspielanlage**  
Artikelnummer **034040000**

Produktbeschreibung (Seite 1)



K&K Wasserreservoir mit 1 Ablaufrohr Artikel Nr. 0-33410-000

Grundfläche: Ø 0,68 m

Höhe: 1,04 m

Wasserinhalt: 140 l

- Verschweißte Edelstahlkonstruktion mit 1 Wasserablaufrohr
- Sicherheits-Abdeckgitter
- Gummikegelverschluss mit Arretierung zur restlosen Wasserentnahme
- Blechdicke: min. 2 mm/Rohr Ø 38 mm
- Verankerung am Flanschring

**Passende Formsteine (15170) zum Aufmauern und Ausgleichen von Höhenunterschieden bzw. zur sicheren Gründung in losen Fallschutz (Sand, Feinkies etc.) können gegen Mehrpreis mitgeliefert werden.**

K&K Ringfundament Artikel Nr. 15165

Größe: Ø 0,76/0,45 x 0,10 m

Gewicht: 64 kg

Fundament aus Beton, Kanten abgerundet; 4 Gewindedübel, passend als Betonsockel für K&K Wasserreservoir Artikel Nr. 0-33410-000.

K&K Wasserrinne S1 1,60 m

Verschweißte Edelstahlkonstruktion. Blechdicke: min. 2 mm / Rohr Ø 38 mm. Stufenlose Neigung zum Einbau für das erforderliche Gefälle für den Zu- und Ablauf des Wassers durch zusätzliche Aufständering.

K&K Wassertisch (0,25) Artikel Nr. 0-33445-000

Grundfläche: 0,84 x 1,84 m

Gesamthöhe: 0,40 m

Verschweißte Edelstahlkonstruktion mit 1 Wasserablaufrohr. Gummikegelverschluss mit Arretierung zur restlosen Wasserentnahme. 4 Ablagen. Blechdicke: min 2 mm / Rohr Ø 38 mm. Verankerung am Flanschring.

**Passendes Ringfundament (15165) zur Verankerung am Flanschring und Formsteine (15170) zum Aufmauern und Ausgleichen von Höhenunterschieden bzw. zur sicheren Gründung in losen Fallschutz (Sand, Feinkies etc.) können gegen Mehrpreis mitgeliefert werden.**

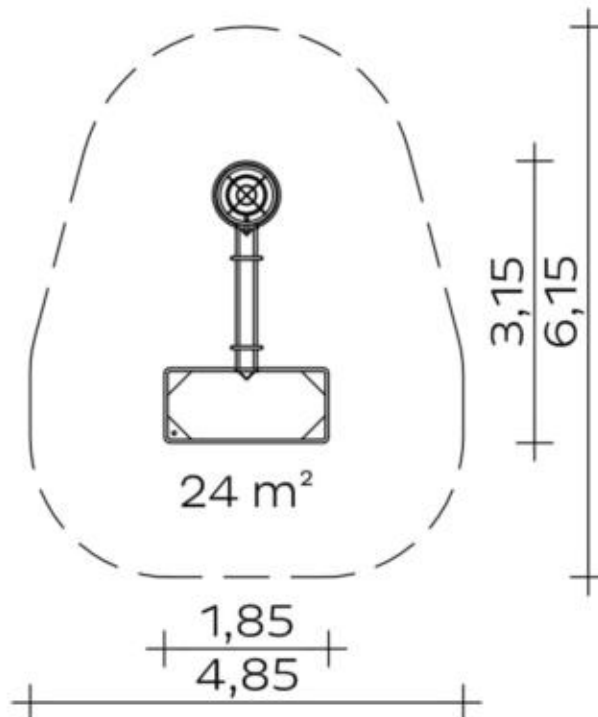
Spielgerät **Wasserspielanlage**  
Artikelnummer **034040000**

**Produktbeschreibung** (Seite 2)

Metallbauteile: Edelstahl.

Spielgerät **Wasserspielanlage**  
 Artikelnummer **034040000**

### Produktdaten



(ohne Maßstab)

### Installation

Gerät [m]	L	3,15
	B	1,85
	H	1,25
Mindestraum [m]	L	6,15
	B	4,85
	H	1,25
Aufprallfläche [m <sup>2</sup> ]		24,00
freie Fallhöhe [m]		0,25
Anzahl Monteure		2
Montagezeit [Std]		1
Hebezeug		Nein
Einzelgewicht [kg]		85
Gesamtgewicht [kg]		105

### Nutzung

Einsatzgebiete	öffentliche Spielplätze
Aktivitäten	Manuelle Aktivität
Altersgruppen	2+

### Inklusion

Begegnungsmöglichkeit	 Einzelspiele	
Erforschendes Spiel	 Fühlen	
Gruppenspiele	 Tasten	

### Fundamente

L [m]	B [m]	H [m]	Vol [m <sup>3</sup> ]	Anzahl
0,50	0,50	0,50	0,125	2
			0,250	2

