

Spielgerät **Wasserspielanlage**
Artikelnummer **034010500**

Produktbeschreibung (Seite 1)



Standpfosten

Standpfosten aus Edelstahl, Ø 120 mm mit nicht lösbaren Pfostenkappen aus Edelstahl abgedeckt.

Modul-Wassertisch

Verschweißte Edelstahlkonstruktion, 0,80 x 1,60 m mit 1 Wasserablaufrohr. Gummikegelverschluss mit Arretierung zur restlosen Wasserentnahme. 1 Ablage. Blechdicke: min. 2 mm / Rohr Ø 33,7 mm. Zur Anbindung an Pfosten.

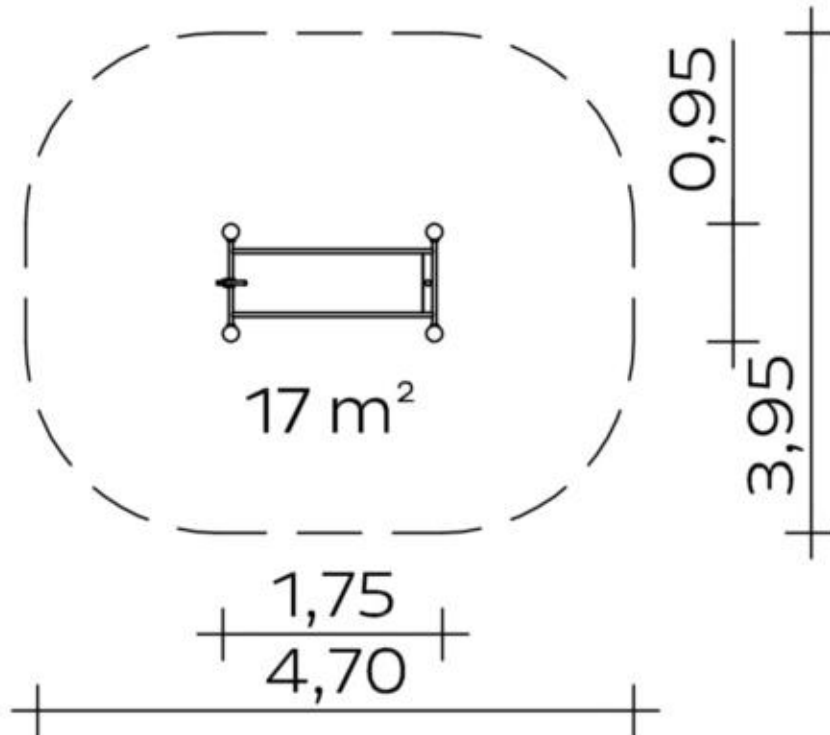
Wasserspeier Artikel Nr. 0-33124-000

Verschweißte Edelstahlkonstruktion, Klemmteil zum Befestigen an Rohr Ø 33,7 mm, mit Anchlusselement geeignet für den Anschluss eines Gartenschlauches mit Schlauchstück 1/2" bzw. 3/4". (z.B. Gardena® oder vergleichbar).

Spielgerät **Wasserspielanlage**
 Artikelnummer **034010500**

<https://kaiser-kuehne.com/product/wasserspielanlage-7/>

Produktdaten



(ohne Maßstab)

Installation

Gerät [m]	L	1,75
	B	0,95
	H	0,70
Mindestraum [m]	L	4,75
	B	3,95
	H	0,70
Aufprallfläche [m ²]		17,00
freie Fallhöhe [m]		0,40
Anzahl Monteure		1
Montagezeit [Std]		1
Hebezeug		Nein
Einzelgewicht [kg]		35
Gesamtgewicht [kg]		85

Nutzung

Einsatzgebiete	beaufsichtigte Spielplätze
Aktivitäten	Manuelle Aktivität
Altersgruppen	2+

Inklusion

Begegnungsmöglichkeit	<input checked="" type="checkbox"/>	Einzelspiele	<input type="checkbox"/>
Erforschendes Spiel	<input checked="" type="checkbox"/>	Fühlen	<input type="checkbox"/>
Gruppenspiele	<input checked="" type="checkbox"/>	Tasten	<input type="checkbox"/>

Fundamente

L [m]	B [m]	H [m]	Vol [m ³]	Anzahl
0,40	0,40	0,40	0,064	4
			0,256	4

Spielgerät **Wasserspielanlage**
Artikelnummer **034010500**

Varianten

17059 *Classic*

