

Spielgerät **Wasserwaage**
Artikelnummer **033495000**

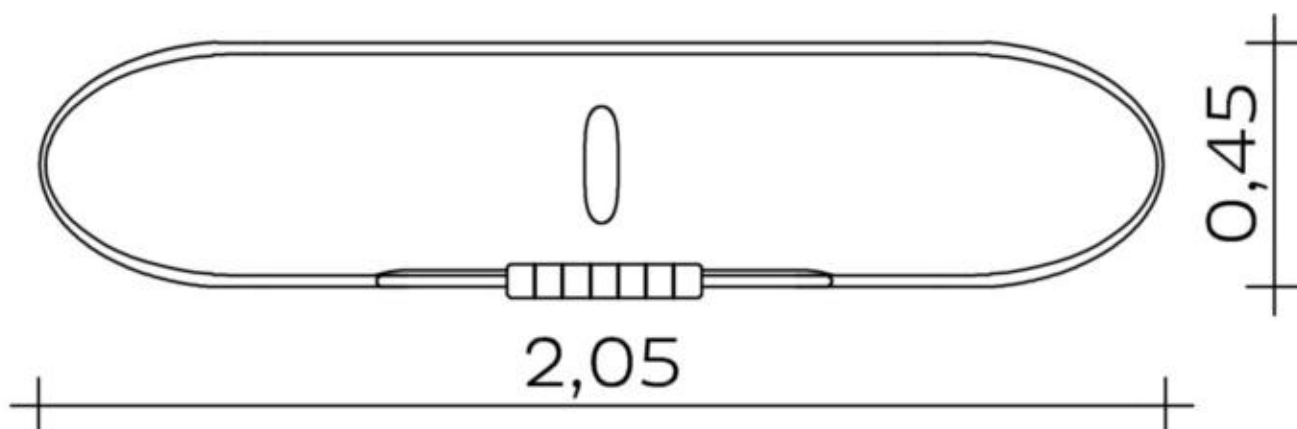
Produktbeschreibung (Seite 1)



Verschweißte Edelstahlkonstruktion mit einstellbarer, stoßgedämpfter Kippmechanik zur Zweiwege-Wasserverteilung.
Blechdicke: min. 2 mm
Rohr: Ø 20 mm und Ø 38 mm

Spielgerät **Wasserwaage**

Artikelnummer

033495000
<https://kaiser-kuehne.com/product/wasserwaage/>
Produktdaten


(ohne Maßstab)

Installation

Gerät [m]	L	2,05
	B	0,45
	H	1,05
Mindestraum [m]	L	5,05
	B	3,45
	H	1,05
Aufprallfläche [m ²]		0,00
freie Fallhöhe [m]		0,00
Anzahl Monteure		0
Montagezeit [Std]		0
Hebezeug		Nein
Einzelgewicht [kg]		0
Gesamtgewicht [kg]		55

Nutzung

 Einsatzgebiete **öffentliche Spielplätze**

Aktivitäten

Altersgruppen

Inklusion

Fundamente

L [m]	B [m]	H [m]	Vol [m ³]	Anzahl
0,50	0,50	0,40	0,100	2
			0,200	2

