

Spielgerät **Wasserverteiltisch (0,50)**  
Artikelnummer **033480000**

Produktbeschreibung (Seite 1)

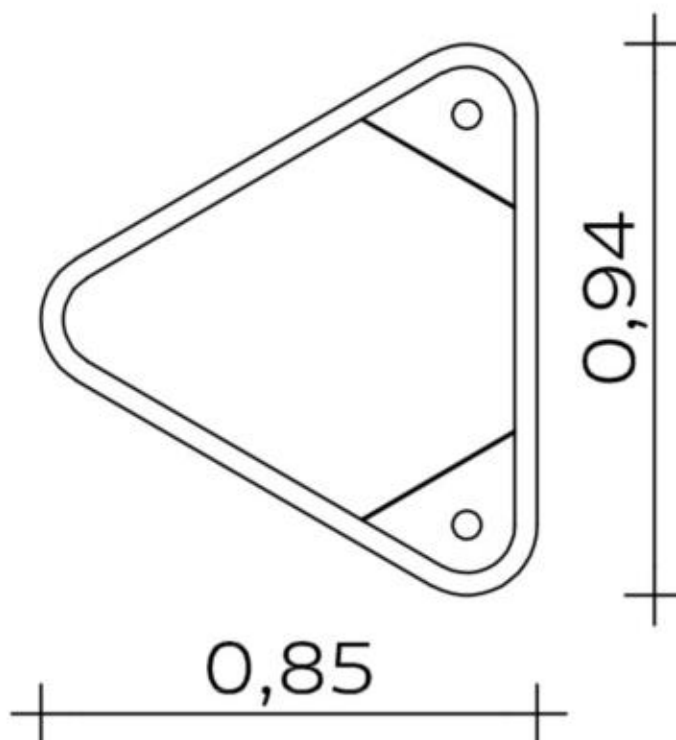


Verschweißte Edelstahlkonstruktion mit 2 Wasserablaufrohren. Gummikegelverschluss mit Arretierung zur restlosen Wasserentnahme. Blechdicke: min. 2 mm/ Rohr Ø 38 mm.

**Passendes Ringfundament (15166) zur Verankerung am Flanschring und Formsteine (15167) zum Aufmauern und Ausgleichen von Höhenunterschieden bzw. zur sicheren Gründung in losen Fallschutz (Sand, Feinkies etc.) können gegen Mehrpreis mitgeliefert werden.**

Spielgerät **Wasserverteiltisch (0,50)**

Artikelnummer

**033480000**
<https://kaiser-kuehne.com/product/wasserverteiltisch-050/>
**Produktdaten**


(ohne Maßstab)

**Installation**

Gerät [m]	L	0,94
	B	0,85
	H	0,65
Mindestraum [m]	L	3,94
	B	3,85
	H	0,65
Aufprallfläche [m <sup>2</sup> ]		0,00
freie Fallhöhe [m]		0,50
Anzahl Monteure		0
Montagezeit [Std]		0
Hebezeug		Nein
Einzelgewicht [kg]		0
Gesamtgewicht [kg]		55

**Nutzung**

Einsatzgebiete	öffentliche Spielplätze
Aktivitäten	Soziale Aktivität
	Manuelle Aktivität
Altersgruppen	
Inklusion	

**Fundamente**

L [m]	B [m]	H [m]	Vol [m <sup>3</sup> ]	Anzahl
			0,000	0

