

Spielgerät **Wassertisch (0,25)**
Artikelnummer **033440000**

Produktbeschreibung (Seite 1)



Verschweißte Edelstahlkonstruktion mit 1 Wasserablaufrohr.

Gummikegelsverschluss mit Arretierung zur restlosen Wasserentnahme. 2 Ablagen.

Rohr Ø 38 mm.

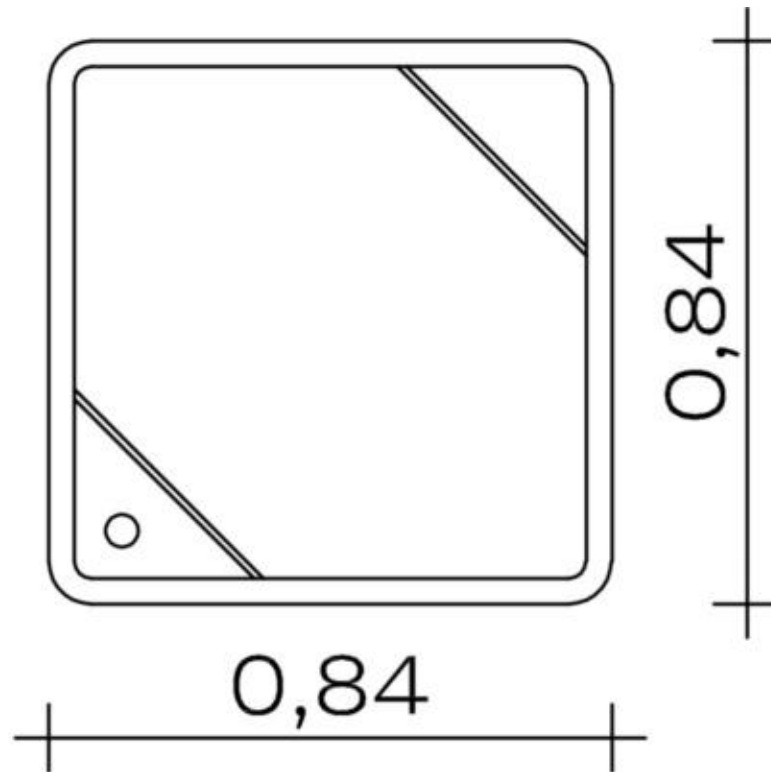
Verankerung am Flanschring.

Passendes Ringfundament (15165) zur Verankerung am Flanschring und Formsteine (15170) zum Aufmauern und Ausgleichen von Höhenunterschieden bzw. zur sicheren Gründung in losen Fallschutz (Sand, Feinkies etc.) können gegen Mehrpreis mitgeliefert werden.

Spielgerät **Wassertisch (0,25)**
 Artikelnummer **033440000**

<https://kaiser-kuehne.com/product/wassertisch-025/>

Produktdaten



(ohne Maßstab)

Installation

Gerät [m]	L	0,84
	B	0,84
	H	0,40
Mindestraum [m]	L	3,84
	B	3,84
	H	0,40
Aufprallfläche [m ²]		0,00
freie Fallhöhe [m]		0,25
Anzahl Monteure		0
Montagezeit [Std]		0
Hebezeug		Nein
Einzelgewicht [kg]		0
Gesamtgewicht [kg]		45

Nutzung

Einsatzgebiete **öffentliche Spielplätze**

Aktivitäten

Altersgruppen

Inklusion

Fundamente

L [m]	B [m]	H [m]	Vol [m ³]	Anzahl
			0,000	0

