

Spielgerät **Wasserschale (0,25)**  
Artikelnummer **033430000**

**Produktbeschreibung** (Seite 1)



Verschweißte Edelstahlkonstruktion mit 1 Wasserablauföffnung.

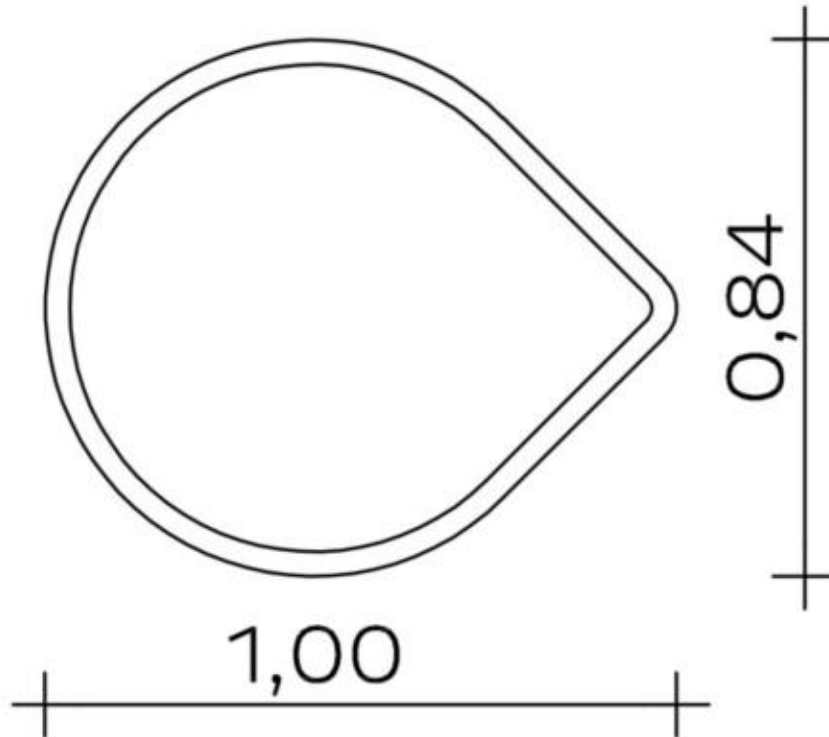
Blechdicke: 2 mm/Rohr Ø 38 mm.

**Passendes Ringfundament (15165) zur Verankerung am Flanschring und Formsteine (15170) zum Aufmauern und Ausgleichen von Höhenunterschieden bzw. zur sicheren Gründung in losen Fallschutz (Sand, Feinkies etc.) können gegen Mehrpreis mitgeliefert werden.**

Spielgerät **Wasserschale (0,25)**  
 Artikelnummer **033430000**

<https://kaiser-kuehne.com/product/wasserschale-025/>

**Produktdaten**



(ohne Maßstab)

**Installation**

Gerät [m]	L	1,00
	B	0,84
	H	0,40
Mindestraum [m]	L	4,00
	B	3,84
	H	0,40
Aufprallfläche [m <sup>2</sup> ]		0,00
freie Fallhöhe [m]		0,25
Anzahl Monteure		0
Montagezeit [Std]		0
Hebezeug		Nein
Einzelgewicht [kg]		0
Gesamtgewicht [kg]		45

**Nutzung**

Einsatzgebiete **öffentliche Spielplätze**

Aktivitäten

Altersgruppen

Inklusion

**Fundamente**

L [m]	B [m]	H [m]	Vol [m <sup>3</sup> ]	Anzahl
			0,000	0

