

Spielgerät **Wasserrinne (1,30)**  
Artikelnummer **033260001**

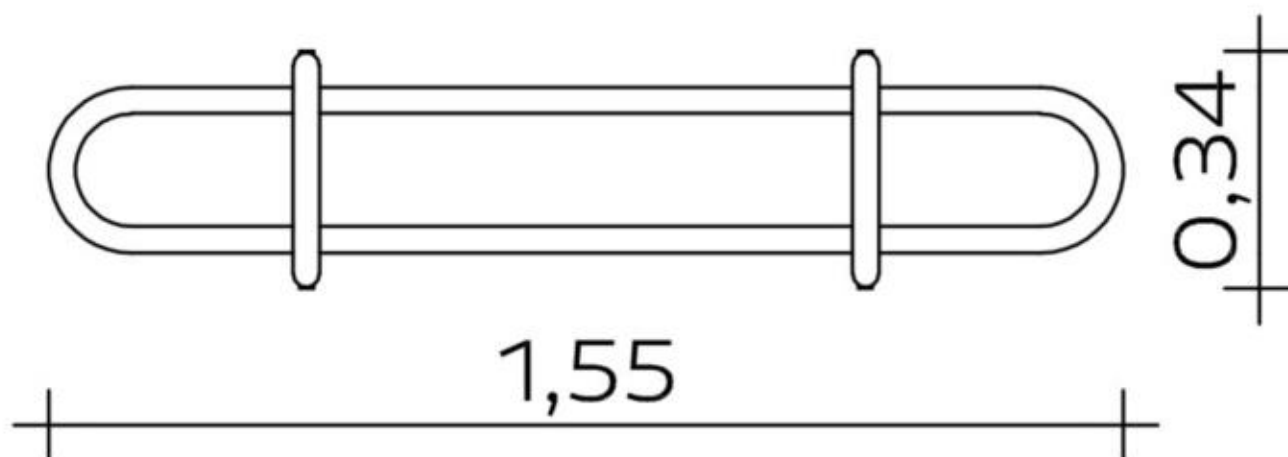
**Produktbeschreibung** (Seite 1)



Verschweißte Edelstahlkonstruktion. Blechdicke: min. 2 mm / Rohr Ø 38 mm.  
2 Ständer mit stufenloser Neigung zum Einbau für das erforderliche Gefälle für den Zu- und Ablauf des Wassers.

Spielgerät **Wasserrinne (1,30)**

Artikelnummer

**033260001**
<https://kaiser-kuehne.com/product/wasserrinne-130/>
**Produktdaten**


(ohne Maßstab)

**Installation**

Gerät [m]	L	1,55
	B	0,34
	H	0,90
Mindestraum [m]	L	4,55
	B	3,34
	H	1,00
Aufprallfläche [m <sup>2</sup> ]		0,00
freie Fallhöhe [m]		0,00
Anzahl Monteure		0
Montagezeit [Std]		0
Hebezeug		Nein
Einzelgewicht [kg]		0
Gesamtgewicht [kg]		30

**Nutzung**

 Einsatzgebiete **öffentliche Spielplätze**

Aktivitäten

Altersgruppen

Inklusion

**Fundamente**

L [m]	B [m]	H [m]	Vol [m <sup>3</sup> ]	Anzahl
0,50	0,50	0,50	0,125	2
			0,250	2

Spielgerät **Wasserrinne (1,30)**  
Artikelnummer **033260001**

**Varianten**

18793 *Classic*

