

Spielgerät **Wasserpumpe (Edelstahl) mit Schwengel**  
Artikelnummer **033130001**

Produktbeschreibung (Seite 1)



Wasserpumpe zum direkten Anschluss an eine Wasserleitung, Saugrohranschluss 1 ¼ Zoll (Leitungsdurchmesser mind. ¾ Zoll) Verschweißte Edelstahlkonstruktion, gekapseltes Pumpengehäuse, Pumpenmechanik mit Wälz- und Gleitlagerung, oberes Pumpengehäuse mit Schwengel **muss** z.B. während der Frostperiode entfernt werden. Verschlussdeckel („Überwinterungsplatte“) für das verbleibende Pumpenunterteil wird mitgeliefert.

Geeignet zur Befestigung auf einem festen Untergrund, z.B. auf einem bauseitigen Podest.

**Bitte beachten Sie:**

**Bei Anschluss der Wasserpumpe an eine Druckwasserleitung wird die Ventilkombination (Art.Nr. 0-33190-000 oder 0-33195-000) benötigt.**

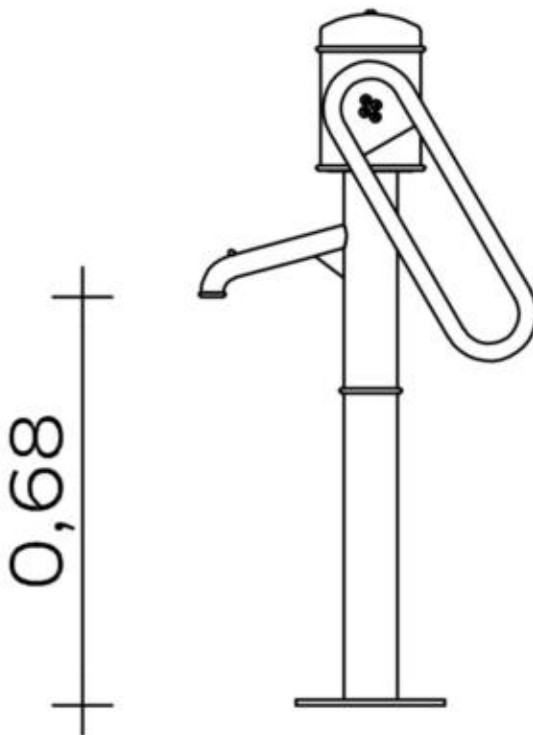
**Beachten Sie dabei zusätzlich die in der Montageanleitung angegebenen Rahmendaten (Abstände, Durchmesser der Leitungen etc.); diese erhalten Sie auf Anfrage bei K&K oder direkt als PDF von unserer Web-Site unter [www.kaiser-kuehne.com](http://www.kaiser-kuehne.com).**

**Bei beabsichtigter, zeitweiliger Unterbrechung der Wasserversorgung (Zeitschaltuhr o.ä.) baut sich bei weiterer Pumpenbetätigung ein Unterdruck im Leitungssystem auf, der zum Rückschlagen des Pumpschwengels führt. Es ist daher zwingend erforderlich, die Betätigung des Pumpschwengels zu verhindern (beispielsweise durch Einsatz des Pumpenschlosses Artikelnummer 1040639).**

Spielgerät

**Wasserpumpe (Edelstahl) mit Schwengel**

Artikelnummer

**033130001**
<https://kaiser-kuehne.com/product/wasserpumpe-edelstahl-mit-schwengel/>
Produktdaten

(ohne Maßstab)

**Installation**

Gerät [m]	L	0,40
	B	0,40
	H	1,17
Mindestraum [m]	L	3,40
	B	3,40
	H	1,17
Aufprallfläche [m <sup>2</sup> ]		0,00
freie Fallhöhe [m]		0,00
Anzahl Monteure		0
Montagezeit [Std]		0
Hebezeug		Nein
Einzelgewicht [kg]		0
Gesamtgewicht [kg]		36

**Nutzung**

Einsatzgebiete	öffentliche Spielplätze
Aktivitäten	
Altersgruppen	
Anzahl Benutzer	3

**Inklusion****Fundamente**

L [m]	B [m]	H [m]	Vol [m <sup>3</sup> ]	Anzahl
			0,000	0

