

Spielgerät **Sandbagger**
Artikelnummer **032620000**

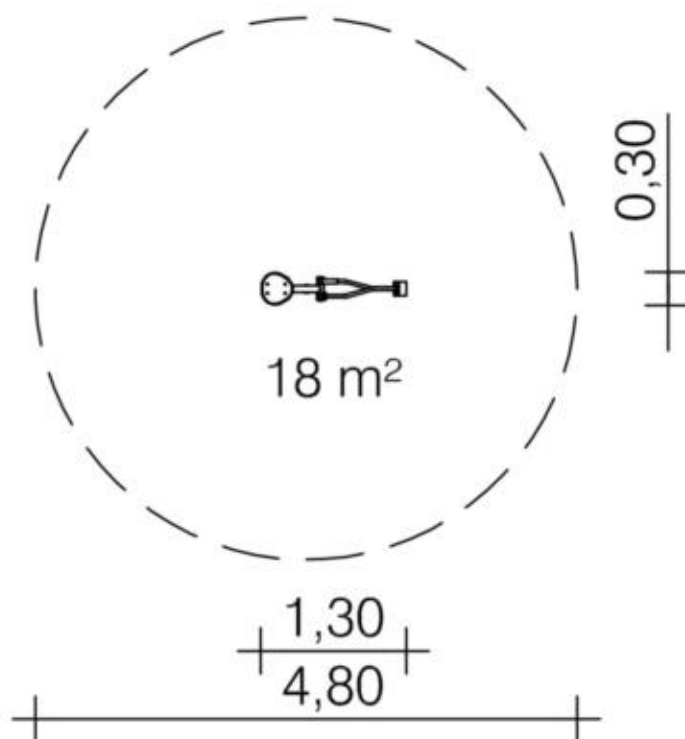
Produktbeschreibung (Seite 1)



Edelstahlkonstruktion mit selbstschmierenden Wälz- und Gleitlagern.
Sitz: Hochdrucklaminat 20 mm.

Spielgerät **Sandbagger**

Artikelnummer

032620000
<https://kaiser-kuehne.com/product/sandbagger/>
Produktdaten


(ohne Maßstab)

Installation

Gerät [m]	L	0,30
	B	1,30
	H	0,72
Mindestraum [m]	L	4,80
	B	4,80
	H	0,72
Aufprallfläche [m ²]		18,00
freie Fallhöhe [m]		0,40
Anzahl Monteure		0
Montagezeit [Std]		0
Hebezeug	Nein	
Einzelgewicht [kg]		0
Gesamtgewicht [kg]		30

Nutzung

Einsatzgebiete	öffentliche Spielplätze
Aktivitäten	Manuelle Aktivität
Altersgruppen	3+
Anzahl Benutzer	1

Inklusion

Begegnungsmöglichkeit	<input checked="" type="checkbox"/>	Einzelspiele	<input type="checkbox"/>
Erforschendes Spiel	<input checked="" type="checkbox"/>	Feinmotorik	<input type="checkbox"/>
Koordination	<input checked="" type="checkbox"/>	Selbstwahrnehmung	<input type="checkbox"/>

Fundamente

L [m]	B [m]	H [m]	Vol [m ³]	Anzahl
0,30	0,30	0,40	0,036	1
			0,036	1

Spielgerät **Sandbagger**
Artikelnummer **032620000**

Varianten



Spielgerät **Sandbagger**
Artikelnummer **032620000**

Varianten

