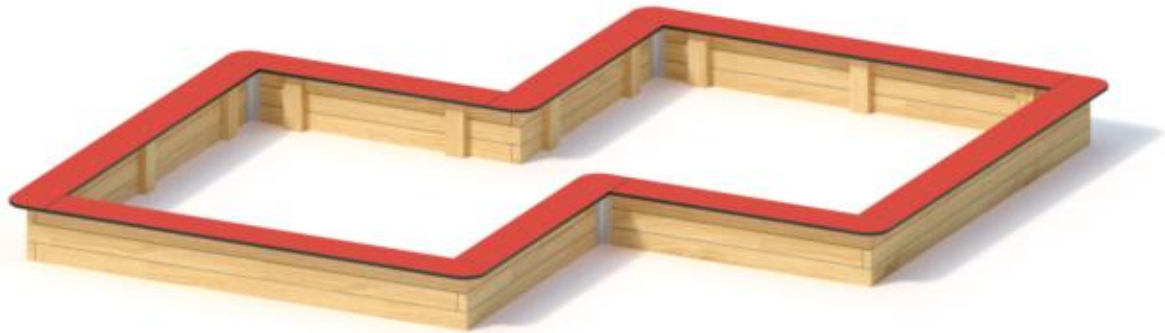


Spielgerät **Sandkasten 4,00 x 4,00**  
Artikelnummer **030150000**

Produktbeschreibung (Seite 1)

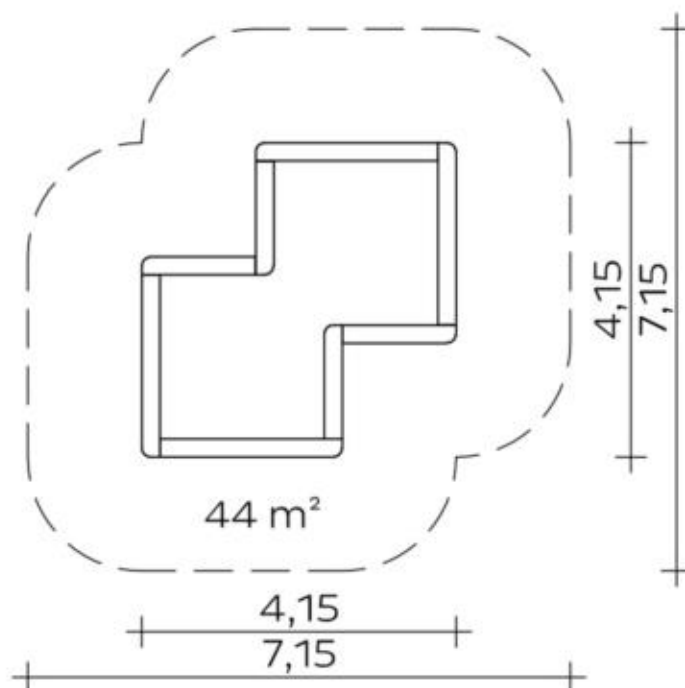


Sandefassung aus Robinie 45 x 100 mm, gehobelt, gefast und frei von Faulästen. Spiel- und Sitzplatte aus höchst witterungsbeständiger farbigen HPL-Schichtstoffplatte, 20 mm.

Spielgerät **Sandkasten 4,00 x 4,00**  
 Artikelnummer **030150000**

<https://kaiser-kuehne.com/product/sandkasten-400-x-400/>

### Produktdaten



(ohne Maßstab)

### Installation

Gerät [m]	L	4,15
	B	4,15
	H	0,32
Mindestraum [m]	L	7,15
	B	7,15
	H	0,32
Aufprallfläche [m <sup>2</sup> ]		44,00
freie Fallhöhe [m]		0,32
Anzahl Monteure		2
Montagezeit [Std]		2
Hebezeug	Nein	
Einzelgewicht [kg]		35
Gesamtgewicht [kg]		360

### Nutzung

Einsatzgebiete	öffentliche Spielplätze
Aktivitäten	Manuelle Aktivität
Altersgruppen	1+
Anzahl Benutzer	8

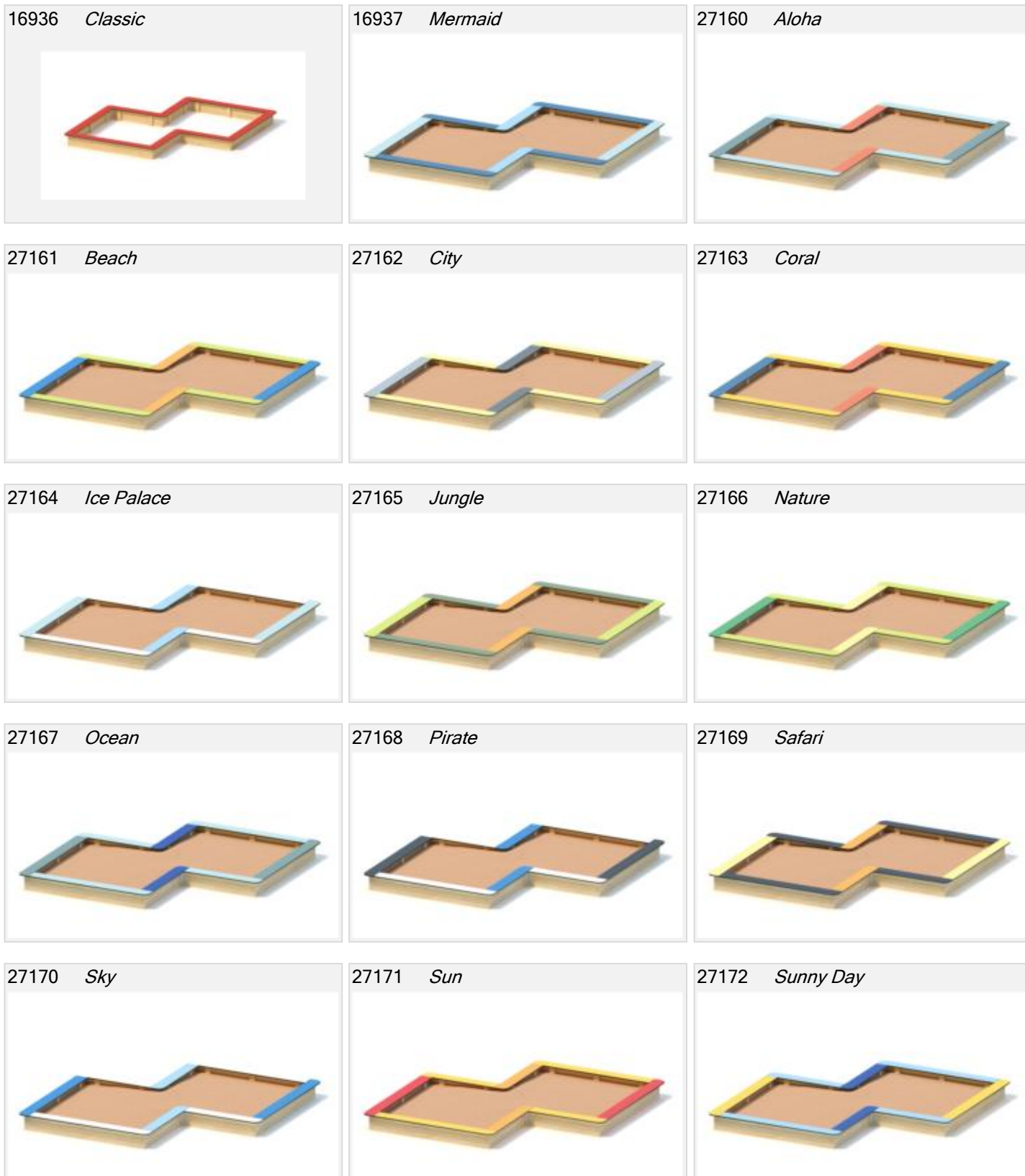
### Inklusion

Begegnungsmöglichkeit	 Dramaspiel
Einzelspiele	 Feinmotorik
Fühlen	 Gruppenspiele
Paralleles Spielen	 Selbstwahrnehmung
Tasten	

### Fundamente

L [m]	B [m]	H [m]	Vol [m <sup>3</sup> ]	Anzahl
0,30	0,30	0,25	0,023	8
			0,184	8

Spielgerät **Sandkasten 4,00 x 4,00**  
 Artikelnummer **030150000**

**Varianten**


Spielgerät **Sandkasten 4,00 x 4,00**  
Artikelnummer **030150000**

**Varianten**

27173 *Sweden*

