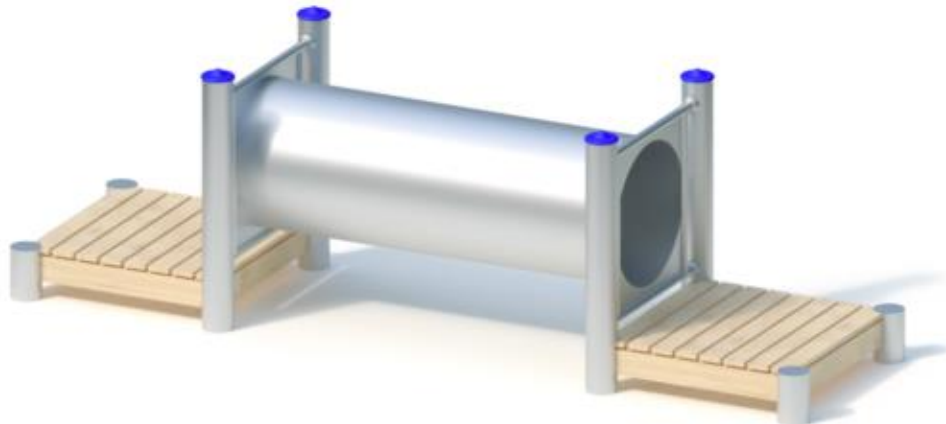


Spielgerät **Tunnelbrücke**  
Artikelnummer **028021500**

Produktbeschreibung (Seite 1)



#### Standpfosten

Standpfosten aus Edelstahlrohr Ø 120 mm mit nicht lösbaren Pfostenkappen aus Edelstahl abgedeckt

#### Podestboden

Podestboden aus Brettern, 30 mm dick und umlaufenden Kantholzunterzügen 45 x 100 mm. Die getrockneten Schnitthölzer aus Robinie sind gehobelt, gefast und frei von Faulästen. Kraftschlüssige Bodenbefestigung durch spezielle Edelstahlwinkel mit einer durchgehenden Bolzenverschraubung.

#### Anbauteile

- Kriechtunnel: Ø 56 cm, Edelstahlblech 2,5 mm

#### Metallbauteile: Edelstahl

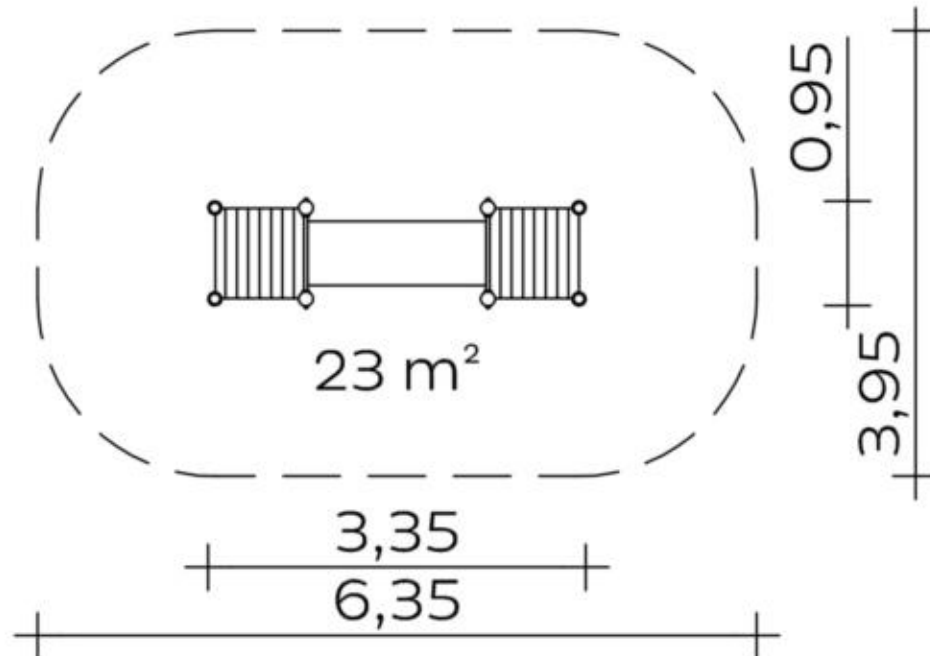
Das Robinienholz wird mit einem wasserabweisenden, atmungsaktiven Schutzanstrich versehen. Neben dem Schutz vor Feuchtigkeit reduziert diese Behandlung die Rissbildung.

Die modularen Anbauteile leiten ihre Kräfte über eine spezielle Adapterbefestigung direkt in die Standpfosten ein. Die Schraubverbindungen sind gegen unbefugtes Lösen gesichert.

Spielgerät

**Tunnelbrücke**

Artikelnummer

**028021500**
<https://kaiser-kuehne.com/product/tunnelbruecke/>
**Produktdaten**


(ohne Maßstab)

**Installation**

Gerät [m]	L	3,35
	B	0,95
	H	1,05
Mindestraum [m]	L	6,35
	B	3,95
	H	1,05
Aufprallfläche [m <sup>2</sup> ]		23,00
freie Fallhöhe [m]		0,90
Anzahl Monteure		2
Montagezeit [Std]		2
Hebezeug		Nein
Einzelgewicht [kg]		80
Gesamtgewicht [kg]		215

**Nutzung**

Einsatzgebiete	öffentliche Spielplätze
Aktivitäten	Bewegungsaktivität
Altersgruppen	2+

Podesthöhen [m] 0,20

Inklusion	Begegnungsmöglichkeit	<input checked="" type="checkbox"/>	Koordination	<input checked="" type="checkbox"/>
	Tasten	<input checked="" type="checkbox"/>		

**Fundamente**

L [m]	B [m]	H [m]	Vol [m <sup>3</sup> ]	Anzahl
0,40	0,40	0,40	0,064	8
			0,512	8

Spielgerät **Tunnelbrücke**  
Artikelnummer **028021500**

**Varianten**

16915 *Classic*

