

Spielgerät **Gerätekombination**
Artikelnummer **025200500**

Produktbeschreibung (Seite 1)



Standpfosten

Standpfosten aus Edelstahlrohr Ø 120 mm mit nicht lösbaren Pfostenkappen aus Edelstahl abgedeckt.

Podestboden

Podestboden aus Brettern, 30 mm dick und umlaufenden Kantholzunterzügen 45 x 100 mm. Die getrockneten Schnitthölzer aus Robinie sind gehobelt, gefast und frei von Faulästen. Kraftschlüssige Bodenbefestigung durch spezielle Edelstahlwinkel mit einer durchgehenden Bolzenverschraubung.

Anbauteile

- Holzbrüstung aus Robinie, 120 x 30 mm. Befestigung zwischen Edelstahlrohren Ø 33,7 x 2 mm
- Gitterbrüstung aus Edelstahlrohr, Ø 33,7 x 2 / 25 x 2 mm, einteilige Schweißkonstruktion
- Stufengeländer aus Edelstahlrohr, Ø 33,7 x 2 mm, für stufenförmig angeordnete Podestböden
- Bügelgeländer, abrollverhindernd, aus Edelstahlrohr, Ø 33,7 x 2 mm
- Kletterprosse aus Edelstahlrohr, Ø 38 mm, verdrehungssicher
- Hängebrücke aus Laufhölzern 45 x 100 mm mit Abstandsklötzchen aus Hartgummi 30 mm, Edelstahl-Tragseile Ø 10 mm mit 4 Nachspannvorrichtungen, feingliedrige Geländerketten aus Edelstahl
- Stegbrücke: Netzkonstruktion in V-Form aus Herkules-Seil, Laufsteg aus Holzsprossen mit ca. 40 mm lichtem Sprossenabstand, Befestigung an Stahlrahmenkonstruktion, Brüstungshöhe ca. 0,75 m
- Netztunnel: Tunnelförmige Netzkonstruktion aus Herkules-Seil, Maschenweite ca. 125 x 125 mm (Lauffläche) bzw. ca. 260 x 260 mm (Seiten- und Dachfläche), Befestigung an Edelstahlrahmen
- Turmdach, Neigung 72°, aus höchst witterungsbeständiger HPL-Schichtstoffplatte (königsblau), 13 mm, mit drehbarer Fahne
- Trapezpultdach, aus höchst witterungsbeständiger HPL-Schichtstoffplatte (königsblau), 13 mm, Befestigung an Dachrahmen aus Edelstahlrohr Ø 33,7 x 2 mm

Tunnel-Wendelrutsche

Anbauhöhe: 4,00 m
Einsitzhöhe: 4,10 m
Rutschenneigung: 30°/38°
Wendelung (rechts): 280°
Tunneldurchmesser: 0,80 m

Spielgerät **Gerätekombination**
Artikelnummer **025200500**

Produktbeschreibung (Seite 2)

Rutschblechdicke: 2,5 mm
Verlauf: Wendelung 208° rechts

Rutschensegmente aus Edelstahl, durch Tunnelform besonders geräuscharm, zu einer aus Transportgründen dreiteiligen, um einen Mittelpylon gewendelten Rutsche verschweißt, inkl. entsprechenden Verbindungsflanschen, um die Montage vor Ort zu erleichtern.

Tunnel-Hangrutsche

Anbauhöhe: 4,00 m
Einsitzhöhe: 4,10 m
Rutschenneigung: 30°
Rutschblechdicke: 2,5 mm
Rutschenbreite: 0,60/0,80 m
Verlauf: Kurve 35° links

Rutschensegmente aus Edelstahl durch Tunnel- bzw. Muldenform besonders geräuscharm, zu einer aus Transportgründen zweiteiligen Rutsche verschweißt, inkl. entsprechenden Verbindungsflanschen, um die Montage vor Ort zu erleichtern.
Inkl. Stützpfosten für den Kurvenbereich, Standpfosten aus Edelstahl Ø 120 mm, Befestigungsflansch aus Edelstahl.

Metallbauteile: Edelstahl. Das Robinienholz wird mit einem wasserabweisenden, atmungsaktiven Schutzanstrich versehen. Neben dem Schutz vor Feuchtigkeit reduziert diese Behandlung die Rissbildung.

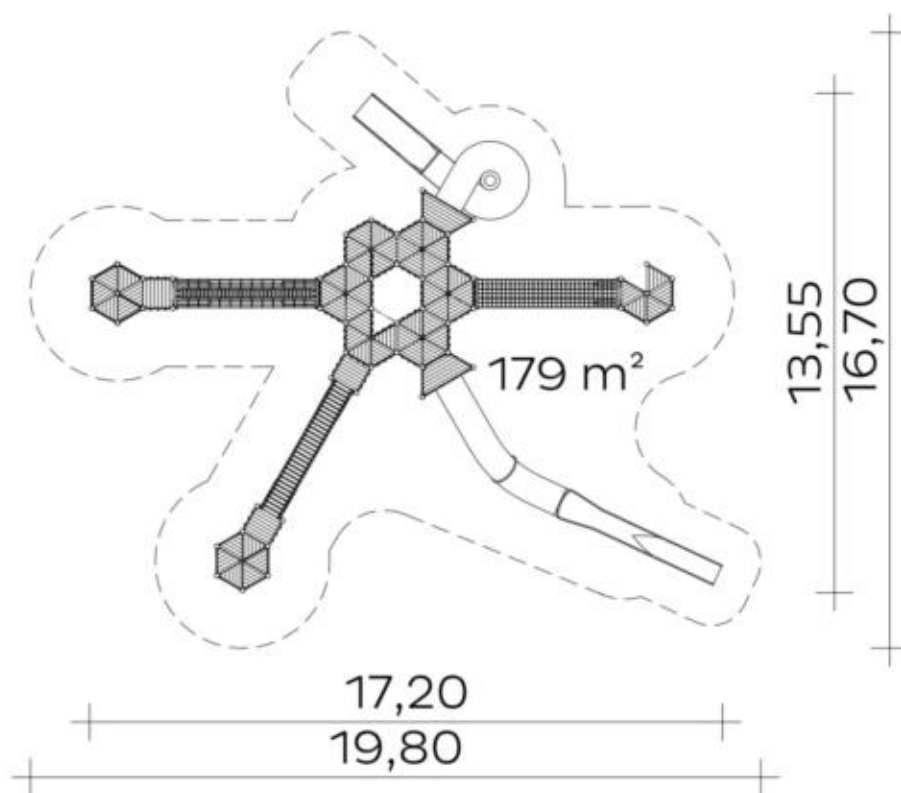
Die modularen Anbauteile leiten ihre Kräfte über eine spezielle Adapterbefestigung direkt in die Standpfosten ein. Die Schraubverbindungen sind gegen unbefugtes Lösen gesichert.

Bitte beachten Sie für Ihre Planung, dass Edelstahl-Rutschen aufgrund der möglichen Aufheizung der Rutschfläche nach Nord-Ost ausgerichtet werden oder im Halbschatten von Bäumen stehen.

Spielgerät

Gerätekombination

Artikelnummer

025200500<https://kaiser-kuehne.com/product/geraetekombination-2/>**Produktdaten**

(ohne Maßstab)

Installation

Gerät [m]	L	17,20
	B	13,55
	H	8,05
Mindestraum [m]	L	19,80
	B	16,70
	H	8,05
Aufprallfläche [m ²]		179,00
freie Fallhöhe [m]		2,00
Anzahl Monteure		4
Montagezeit [Std]		40
Hebezeug		Ja
Einzelgewicht [kg]		880
Gesamtgewicht [kg]		6.800

Nutzung

Einsatzgebiete	öffentliche Spielplätze									
Aktivitäten	Rutschen					Bewegungsaktivität				
	5+									
Rutschhöhen [m]	4,10									
Podesthöhen [m]	0,60	0,80	1,00	1,20	1,40	1,60	1,80	2,00	2,20	2,40
	2,60	2,80	3,00	3,20	3,40	3,60	3,80	4,00		
Inklusion	Begegnungsmöglichkeit	<input type="checkbox"/>	Dramaspiel	<input type="checkbox"/>						
	Einzelspiele	<input type="checkbox"/>	Funktionelles Spielen	<input type="checkbox"/>						
	Geschwindigkeit	<input type="checkbox"/>	Gleichgewicht	<input type="checkbox"/>						
	Gruppenspiele	<input type="checkbox"/>	Höhenerfahrung	<input type="checkbox"/>						
	Koordination	<input type="checkbox"/>	Paralleles Spielen	<input type="checkbox"/>						
		<input type="checkbox"/>		<input type="checkbox"/>						

Fundamente

L [m]	B [m]	H [m]	Vol [m ³]	Anzahl
0,40	0,40	0,40	0,064	61
0,60	0,60	0,60	0,216	1
1,00	0,60	0,50	0,300	5
0,80	0,80	1,00	0,640	1
1,00	0,40	0,40	0,160	3
1,40	0,75	0,40	0,420	1
			7,160	72

Spielgerät **Gerätekombination**
Artikelnummer **025200500**

Varianten

17158 *Classic*



17159 *Jungle*



29450 *Aloha*



29451 *Beach*



29452 *City*



29453 *Coral*



29454 *Ice Palace*



29455 *Mermaid*



29456 *Nature*



29457 *Ocean*



29458 *Pirate*



29459 *Safari*



29460 *Sky*



29461 *Sun*



29462 *Sunny Day*



Spielgerät **Gerätekombination**
Artikelnummer **025200500**

Varianten

29463 *Sweden*

