

Spielgerät **Turmkombination**
Artikelnummer **023850500**

Produktbeschreibung (Seite 1)



Standpfosten

Standpfosten aus Edelstahlrohr Ø 120 mm, mit nicht lösbaren Pfostenkappen aus Edelstahl abgedeckt.

Podestboden

Podestboden aus Brettern, 30 mm dick und umlaufenden Kantholzunterzügen 45 x 100 mm. Die getrockneten Schnitthölzer aus Robinie sind gehobelt, gefast und frei von Faulästen. Kraftschlüssige Bodenbefestigung durch spezielle Edelstahlwinkel mit durchgehender Bolzenverschraubung

Anbauteile

- Bügelgeländer, abrollverhindernd, aus Edelstahlrohr, Ø 33,7 x 2 mm
- Holzbrüstungen aus Robinie, 125 x 30 mm. Befestigung zwischen Edelstahlrohren Ø 33,7 x 2 mm
- Plattenbrüstungen aus farbiger, höchst witterungsbeständiger HPL-Schichtstoffplatte. Befestigung zwischen Edelstahlrohren Ø 33,7 x 2 mm
- Kletterwand aus farbiger, höchst witterungsbeständiger HPL-Schichtstoffplatte, 20 mm, Rahmen aus Edelstahlrohr, 6 Kletteröffnungen.
- Klettersprossen (gekröpft) aus Edelstahlrohr, Ø 33,7 x 2 mm
- Kletterwand aus farbiger, höchst witterungsbeständiger HPL-Schichtstoffplatte, 20 mm, Rahmen aus Edelstahlrohr, mit einseitig aufgesetzten Freeclimbing-Elementen
- senkrechter Handgriff als Aufstiegshilfe aus Edelstahlrohr, Ø 33,7 x 2 mm
- Steignetz aus Herkules-Seil an Edelstahlrahmen
- Sitzbank 0,80m; Sitz: aus farbiger, höchst witterungsbeständiger HPL-Schichtstoffplatte, 20 mm
- Netzunnel: Tunnelförmige Netzkonstruktion aus Herkules-Seil, Maschenweite ca. 125 x 125 mm, Befestigung an Edelstahlrahmen
- Anbau-Muldenrutsche, 0,60 m breit, einteilige Edelstahlkonstruktion, Blechdicke: 2,5 mm, mit abrollverhindernder Absturzsicherung über dem Einsitzteil
- Turmdach, Neigung 72°, aus farbiger, höchst witterungsbeständiger HPL-Schichtstoffplatte, 13 mm
- Turmfahne mit K&K Logo, drehbar

Bitte beachten Sie für Ihre Planung, dass Edelstahl-Rutschen aufgrund der möglichen Aufheizung der Rutschfläche nach Nord-Ost ausgerichtet werden oder im Halbschatten von Bäumen stehen.

Spielgerät **Turmkombination**
Artikelnummer **023850500**

Produktbeschreibung (Seite 2)

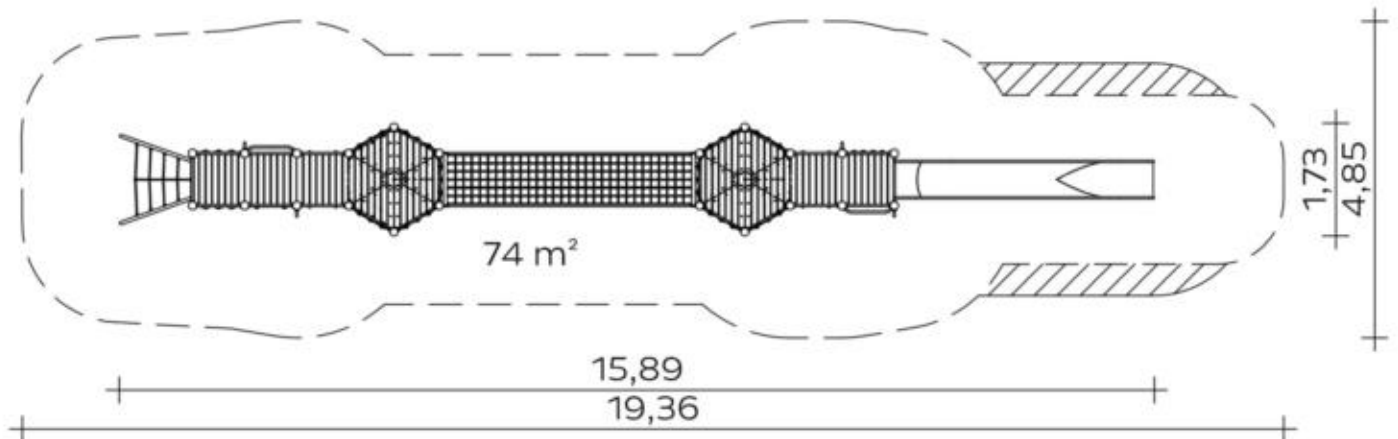
Metallbauteile: Edelstahl

Das Robinienholz wird mit einem wasserabweisenden, atmungsaktiven Schutzanstrich versehen. Neben dem Schutz vor Feuchtigkeit reduziert diese Behandlung die Rissbildung. Die modularen Anbauteile leiten ihre Kräfte über eine spezielle Adapterbefestigung direkt in die Standpfosten ein. Die Schraubverbindungen sind gegen unbefugtes Lösen gesichert.

Spielgerät **Turmkombination**
 Artikelnummer **023850500**

<https://kaiser-kuehne.com/product/turmkombination-2/>

Produktdaten



(ohne Maßstab)

Installation

Gerät [m]	L	15,89
	B	1,73
	H	6,87
Mindestraum [m]	L	19,36
	B	4,85
	H	6,87
Aufprallfläche [m ²]		74,00
freie Fallhöhe [m]		2,40
Anzahl Monteure		3
Montagezeit [Std]		32
Hebezeug		Nein
Einzelgewicht [kg]		106
Gesamtgewicht [kg]		2.167

Fundamente

L [m]	B [m]	H [m]	Vol [m ³]	Anzahl
0,40	0,40	0,60	0,096	18
1,60	0,40	0,80	0,512	2
0,75	0,40	0,40	0,120	1
			2,872	21

Nutzung

Einsatzgebiete	öffentliche Spielplätze
Aktivitäten	Bewegungsaktivität
Altersgruppen	5+
Rutschhöhen [m]	2,10
Podesthöhen [m]	1,80 2,00 2,20 2,40 2,60

Inklusion

Begegnungsmöglichkeit	<input type="checkbox"/>	Dramaspiel	<input type="checkbox"/>
Einzelspiele	<input type="checkbox"/>	Funktionelles Spielen	<input type="checkbox"/>
Geschwindigkeit	<input type="checkbox"/>	Gleichgewicht	<input type="checkbox"/>
Gruppenspiele	<input type="checkbox"/>	Höhenerfahrung	<input type="checkbox"/>
Kommunikation	<input type="checkbox"/>	Koordination	<input type="checkbox"/>
Paralleles Spielen	<input type="checkbox"/>	Tasten	<input type="checkbox"/>

Spielgerät **Turmkombination**
Artikelnummer **023850500**

Varianten

