

Spielgerät **Gerätekombination**
Artikelnummer **022520702**

Produktbeschreibung (Seite 1)



Standpfosten

Standpfosten aus Robinenschichtholz, zylindrisch gefräst, Ø 120 mm. Ungeschützte Hirnholzflächen sind mit nicht lösbaren Pfostenkappen aus Edelstahl abgedeckt.

Rohrstandfuß aus Edelstahl zur Fundamentierung und Aufständerung von Robinien-Rundholzpfosten, Ø 120 mm, unterhalb der Spielebene.

Podestboden

Podestboden aus Brettern, 30 mm dick und umlaufenden Kantholzunterzügen 45 x 100 mm. Die getrockneten Schnitthölzer aus Robinie sind gehobelt, gefast und frei von Faulästen. Kraftschlüssige Bodenbefestigung durch spezielle Edelstahlwinkel mit einer durchgehenden Bolzenverschraubung.

Anbauteile

- Bügelgeländer, abrollverhindernd, aus Edelstahlrohr, Ø 33,7 x 2 mm
- Klettersprossen aus Edelstahlrohr, Ø 38 mm, verdrehungssicher
- senkrechter Handgriff als Aufstiegshilfe aus Edelstahlrohr, Ø 33,7 x 2 mm
- Theke, wellenförmig, aus farbiger, höchst witterungsbeständiger HPL-Schichtstoffplatte, 20 mm
- Steilwand aus Robinienholz mit Tandemgeländer aus Edelstahlrohr und fixiertem Herkules-Kletterseil
- senkrechte Kletterstange aus Edelstahlrohr, Ø 38 mm
- Kettenleiter mit Edelstahlsprossen
- Plattenbrüstung aus farbiger, höchst witterungsbeständiger HPL-Schichtstoffplatte. Befestigung zwischen Edelstahlrohren Ø 33,7 x 2 mm
- Fahne mit Fahnenstange
- Anbau-Muldenrutsche, 0,60 m breit, einteilige Edelstahlkonstruktion, Blechdicke: 2,5 mm, mit abrollverhindernder Absturzicherung über dem Einsitzteil

Bitte beachten Sie für Ihre Planung, dass Edelstahl-Rutschen aufgrund der möglichen Aufheizung der Rutschfläche nach Nord-Ost ausgerichtet werden oder im Halbschatten von Bäumen stehen.

Metallbauteile: Edelstahl. Das Robinienholz wird mit einem wasserabweisenden, atmungsaktiven Schutzanstrich versehen. Neben dem Schutz vor Feuchtigkeit reduziert diese Behandlung die Rissbildung. Die modularen Anbauteile leiten ihre Kräfte über eine

Spielgerät **Gerätekombination**
Artikelnummer **022520702**

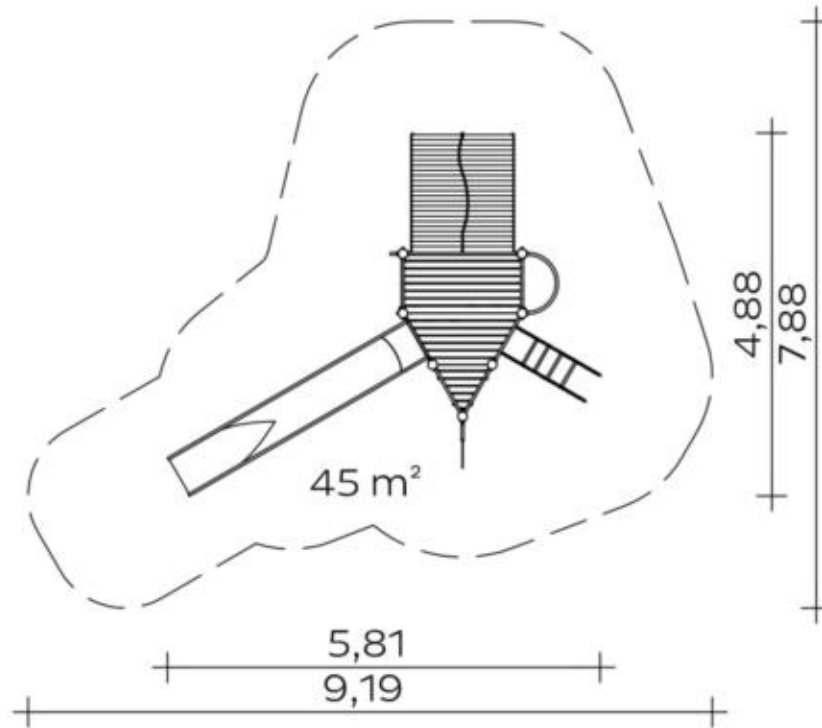
Produktbeschreibung (Seite 2)

spezielle Adapterbefestigung direkt in die Standpfosten ein. Die Schraubverbindungen sind durch Abdeckkappen gegen unbefugtes Lösen gesichert.

Spielgerät

Gerätekombination

Artikelnummer

022520702
<https://kaiser-kuehne.com/product/geraetekombination-61/>
Produktdaten


(ohne Maßstab)

Installation

Gerät [m]	L	5,81
	B	4,88
	H	3,83
Mindestraum [m]	L	9,19
	B	7,88
	H	3,83
Aufprallfläche [m ²]		45,00
freie Fallhöhe [m]		2,00
Anzahl Monteure		2
Montagezeit [Std]		5
Hebezeug		Nein
Einzelgewicht [kg]		170
Gesamtgewicht [kg]		660

Fundamente

L [m]	B [m]	H [m]	Vol [m ³]	Anzahl
0,30	0,30	0,40	0,036	4
0,40	0,40	0,40	0,064	7
0,75	0,40	0,40	0,120	1
			0,712	12

Nutzung

Einsatzgebiete		
Aktivitäten	Rutschen	Klettern
	Bewegungsaktivität	
Altersgruppen	5+	
Rutschhöhen [m]	1,90	
Podesthöhen [m]	1,60 1,80 2,00	
Inklusion	Dramaspiel	<input type="checkbox"/> Funktionelles Spielen
	Geschwindigkeit	<input type="checkbox"/> Gleichgewicht
	Gruppenspiele	<input type="checkbox"/> Höhenerfahrung
	Koordination	<input type="checkbox"/> Paralleles Spielen
		<input type="checkbox"/>
		<input type="checkbox"/>

Spielgerät **Gerätekombination**
Artikelnummer **022520702**

Varianten

16737 *Classic*



16738 *Sweden*



26074 *Aloha*



26075 *Beach*



26076 *City*



26077 *Coral*



26078 *Ice Palace*



26079 *Jungle*



26080 *Mermaid*



26081 *Nature*



26082 *Ocean*



26083 *Pirate*



26084 *Safari*



26085 *Sky*



26086 *Sun*



Spielgerät **Gerätekombination**
Artikelnummer **022520702**

Varianten

26087 *Sunny Day*

