

Spielgerät **Wassermühle**  
Artikelnummer **033230001**

Produktbeschreibung (Seite 1)

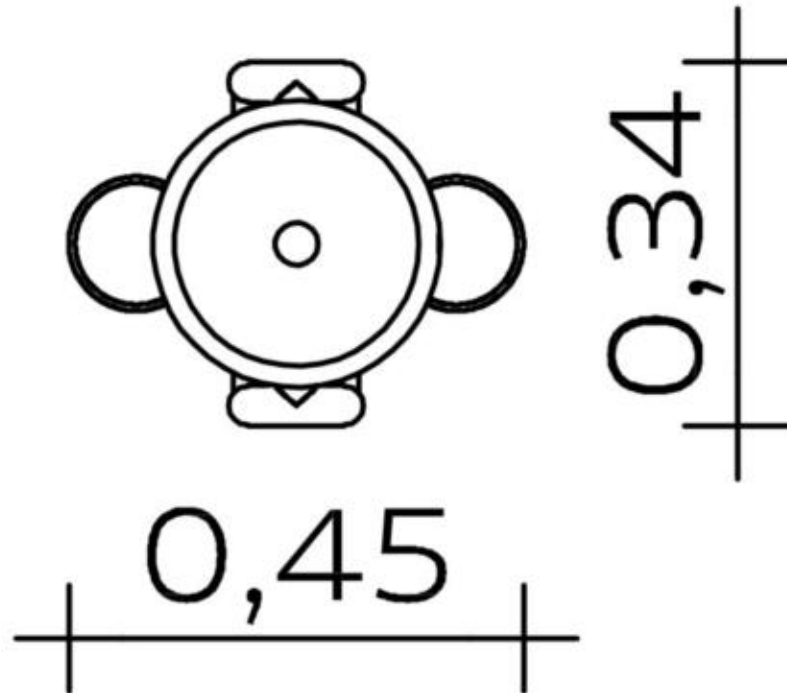


Verschweißte Edelstahlkonstruktion,  
Trichteröffnung / 6 Halbkugeln mit Kantenschutz.  
Radlagerung mit Wälzlagern.

Spielgerät

**Wassermühle**

Artikelnummer

**033230001**
<https://kaiser-kuehne.com/product/wassermuehle/>
**Produktdaten**


(ohne Maßstab)

**Installation**

Gerät [m]	L	0,45
	B	0,34
	H	1,00
Mindestraum [m]	L	3,34
	B	3,45
	H	1,00
Aufprallfläche [m <sup>2</sup> ]		0,00
freie Fallhöhe [m]		0,00
Anzahl Monteure		0
Montagezeit [Std]		0
Hebezeug		Nein
Einzelgewicht [kg]		0
Gesamtgewicht [kg]		30

**Nutzung**

Einsatzgebiete	öffentliche Spielplätze
Aktivitäten	Manuelle Aktivität
Altersgruppen	
Anzahl Benutzer	3

**Inklusion**
**Fundamente**

L [m]	B [m]	H [m]	Vol [m <sup>3</sup> ]	Anzahl
0,70	0,50	0,50	0,175	1
			0,175	1

