

Spielgerät **Federwippe**
Artikelnummer **044242000**

Produktbeschreibung (Seite 1)



Wippgestell: Edelstahl
Wippfeder: Spezialfederdraht Ø 20 mm
Sitzplatte: aus farbiger, höchst witterungsbeständiger HPL-Schichtstoffplatte, 20 mm; diebstahlsichere Schraubverbindung
Gewicht: 40 kg insgesamt

Inkl. Bodenanker

Bitte beachten Sie:

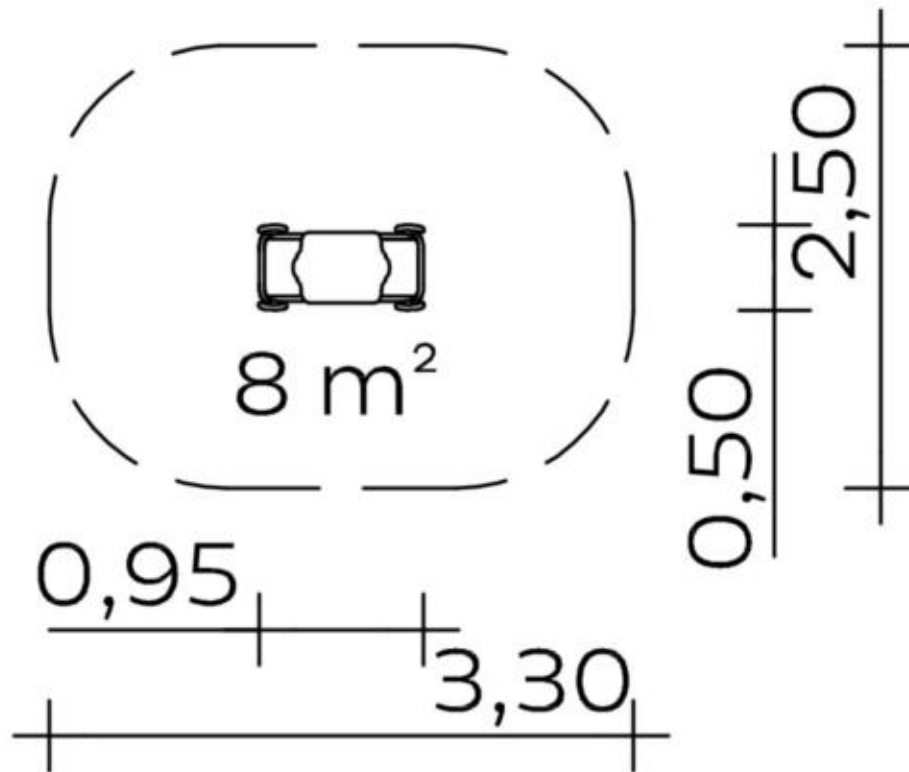
Die Aufprallfläche rund um das Spielgerät muss ein angemessenes Maß an Stoßdämpfung aufweisen, das einer freien Fallhöhe von mind. 600 mm entspricht (s. EN 1176-6).

Für den höhengleichen und einfachen Einbau in synthetischen Fallschutz sind gegen Mehrpreis Fundamentanker (Art.-Nr. 1090219) erhältlich. Bei zeitweiser Demontage der Federwippe wird die Bodenöffnung höhengleich durch eine passende HPL-Platte verschlossen.

Spielgerät **Federwippe**
 Artikelnummer **044242000**

<https://kaiser-kuehne.com/product/federwippe-7/>

Produktdaten



(ohne Maßstab)

Installation

Gerät [m]	L	0,95
	B	0,50
	H	0,72
Mindestraum [m]	L	3,30
	B	2,50
	H	0,72
Aufprallfläche [m ²]		8,00
freie Fallhöhe [m]		0,46
Anzahl Monteure		0
Montagezeit [Std]		0
Hebezeug	Nein	
Einzelgewicht [kg]		0
Gesamtgewicht [kg]		40

Nutzung

Einsatzgebiete	öffentliche Spielplätze
Aktivitäten	Bewegungsaktivität
Altersgruppen	2+

Inklusion

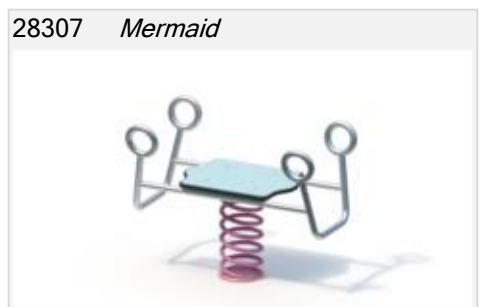
Begegnungsmöglichkeit	<input checked="" type="checkbox"/>	Einzelspiele	<input type="checkbox"/>
Funktionelles Spielen	<input type="checkbox"/>	Gleichgewicht	<input type="checkbox"/>
Gruppenspiele	<input type="checkbox"/>	Koordination	<input type="checkbox"/>

Fundamente

L [m]	B [m]	H [m]	Vol [m ³]	Anzahl
0,80	0,50	0,10	0,040	1
			0,040	1

Spielgerät **Federwippe**
 Artikelnummer **044242000**

Varianten



Spielgerät **Federwippe**
Artikelnummer **044242000**

Varianten

28315 *Sweden*

