

Spielgerät **Maxikarussell (3,00)**
Artikelnummer **043500000**

Produktbeschreibung (Seite 1)



Mitdrehender Boden und Aufbau: profiliertes Edelstahlblech / Edelstahl / Hochdrucklaminat 20 mm
Seitliche Brüstungen aus Edelstahl-Lochblech 2,5 mm
Dach: Edelstahlblech 0,75 mm/1,5 mm
Wälzlagerung: eingriffsicher und schmutzgeschützt.
Karussellverankerung erfolgt über einen separat einzubetonierenden Flanschring

Bitte beachten Sie:

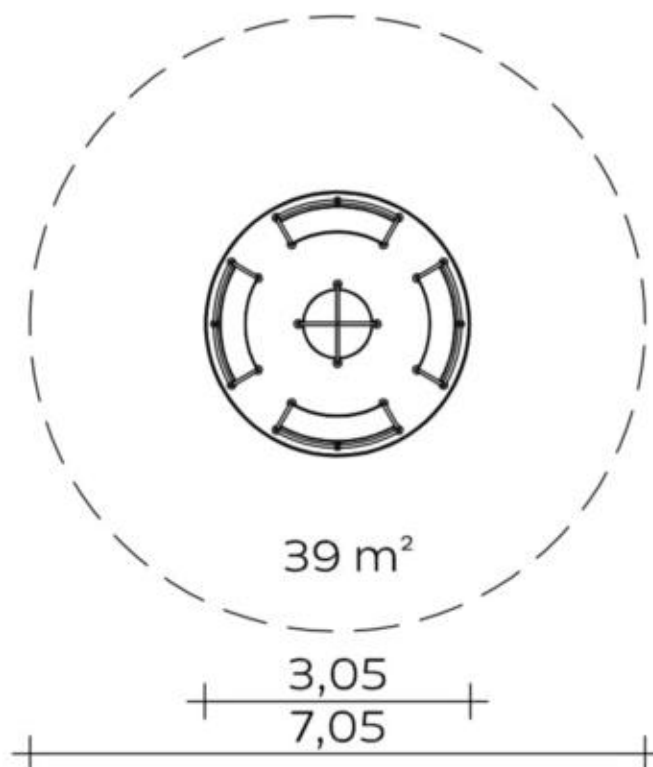
Die Aufprallfläche rund um das Spielgerät muss ein angemessenes Maß an Stoßdämpfung aufweisen, das mindestens der freien Fallhöhe entspricht, stets jedoch mind. 600 mm beträgt (s. EN 1176-5).

Den Fundamentring für dieses Gerät senden wir Ihnen vorab, damit die Fundamentarbeiten von Ihnen rechtzeitig vorab durchgeführt werden können und das Abbinden des Fundamentes vor Montage von Lager und Scheibe gewährleistet ist. Für den sicheren Transport der Karussellscheibe mit einem Durchmesser von 3,05 m ist eine Transportvorrichtung aus Stahl notwendig.

Diese Vorrichtung werden wir im Auftragsfall zum Preis von 986 Euro berechnen; nach der Rückgabe dieser Vorrichtung wird der Betrag umgehend wieder gutgeschrieben, so dass für Sie dadurch keine Mehrkosten entstehen. Bei Rückgabe an den anliefernden LKW fallen zudem keine Kosten für den Rücktransport der Vorrichtung an; sollten Sie allerdings eine spätere Rückgabe bevorzugen, so sind die Kosten für den Rücktransport per Fracht in Höhe von ca. 100-120 Euro von Ihnen zu tragen.

Spielgerät **Maxikarussell (3,00)**

Artikelnummer

043500000
<https://kaiser-kuehne.com/product/maxikarussell-300/>
Produktdaten


(ohne Maßstab)

Installation

Gerät [m]	L	3,05
	B	3,05
	H	3,75
Mindestraum [m]	L	7,05
	B	7,05
	H	3,75
Aufprallfläche [m ²]		39,00
freie Fallhöhe [m]		0,65
Anzahl Monteure		3
Montagezeit [Std]		3
Hebezeug		Ja
Einzelgewicht [kg]		450
Gesamtgewicht [kg]		1.140

Nutzung

Einsatzgebiete	öffentliche Spielplätze
Aktivitäten	Bewegungsaktivität
Altersgruppen	3+

Inklusion

Begegnungsmöglichkeit	<input checked="" type="checkbox"/>	Einzelspiele	<input type="checkbox"/>
Funktionelles Spielen	<input type="checkbox"/>	Geschwindigkeit	<input type="checkbox"/>
Gleichgewicht	<input type="checkbox"/>	Gruppenspiele	<input type="checkbox"/>
Tasten	<input type="checkbox"/>		

Fundamente

L [m]	B [m]	H [m]	Vol [m ³]	Anzahl
1,10	1,10	0,80	0,968	1
			0,968	1

Spielgerät **Maxikarussell (3,00)**
 Artikelnummer **043500000**

Varianten



Spielgerät **Maxikarussell (3,00)**
Artikelnummer **043500000**

Varianten

28200 *Sweden*

