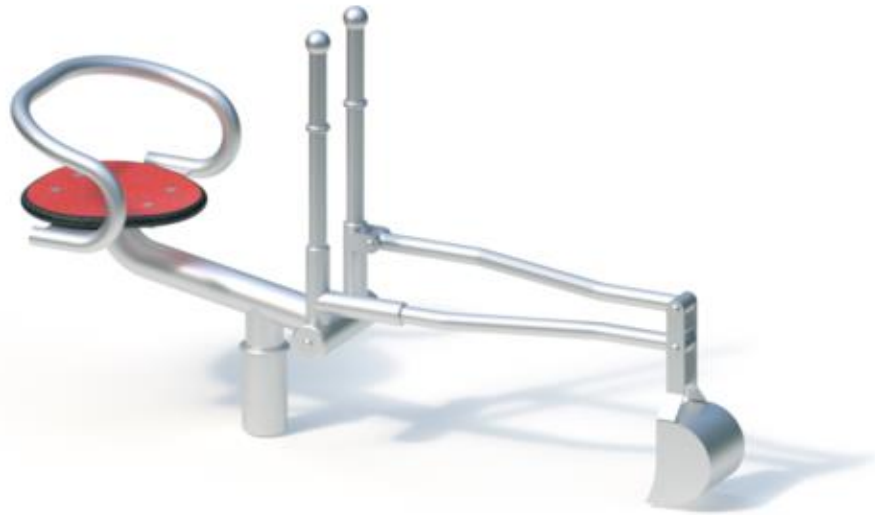


Spielgerät **Sandbagger mit Lehne**  
Artikelnummer **032621000**

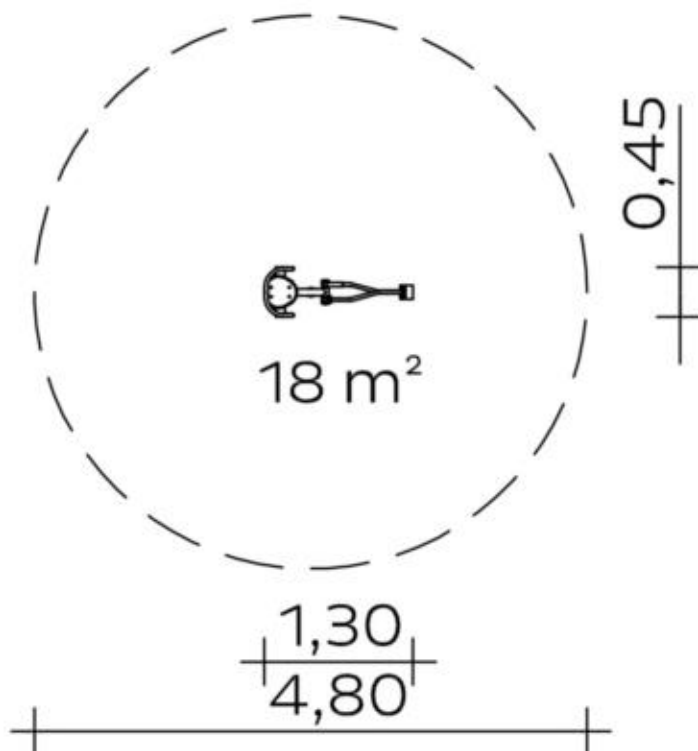
**Produktbeschreibung** (Seite 1)



Edelstahlkonstruktion mit selbstschmierenden Wälz- und Gleitlagern  
Sitz: Hochdrucklaminat 20 mm  
Rückenlehne aus Edelstahlrohr

Spielgerät **Sandbagger mit Lehne**

Artikelnummer

**032621000**
<https://kaiser-kuehne.com/product/sandbagger-mit-lehne/>
**Produktdaten**


(ohne Maßstab)

**Installation**

Gerät [m]	L	1,30
	B	0,45
	H	0,72
Mindestraum [m]	L	4,80
	B	4,80
	H	0,72
Aufprallfläche [m <sup>2</sup> ]		18,00
freie Fallhöhe [m]		0,40
Anzahl Monteure		0
Montagezeit [Std]		0
Hebezeug	Nein	
Einzelgewicht [kg]		0
Gesamtgewicht [kg]		35

**Nutzung**

Einsatzgebiete	öffentliche Spielplätze
Aktivitäten	Manuelle Aktivität
Altersgruppen	3+
Anzahl Benutzer	1

**Inklusion**

Begegnungsmöglichkeit	<input checked="" type="checkbox"/>	Einzelspiele	<input type="checkbox"/>
Erforschendes Spiel	<input type="checkbox"/>	Feinmotorik	<input type="checkbox"/>
Koordination	<input type="checkbox"/>	Selbstwahrnehmung	<input type="checkbox"/>

**Fundamente**

L [m]	B [m]	H [m]	Vol [m <sup>3</sup> ]	Anzahl
0,30	0,30	0,40	0,036	1
			0,036	1

Spielgerät **Sandbagger mit Lehne**  
Artikelnummer **032621000**

**Varianten**



Spielgerät **Sandbagger mit Lehne**  
Artikelnummer **032621000**

**Varianten**

