

Spielgerät **Spielschiff**  
Artikelnummer **031660502**

Produktbeschreibung (Seite 1)



#### Standpfosten

Standpfosten aus Edelstahlrohr Ø 120 mm, mit nicht lösbaren Pfostenkappen aus Edelstahl abgedeckt

#### Podestboden

Podestboden aus Brettern, 30 mm dick und umlaufenden Kantholzunterzügen 45 x 100 mm. Die getrockneten Schnitthölzer aus Robinie sind gehobelt, gefast und frei von Faulästen. Kraftschlüssige Bodenbefestigung durch spezielle Edelstahlwinkel mit durchgehender Bolzenverschraubung.

#### Anbauteile

- Tandemgeländer aus Edelstahlrohr, Ø 33,7 x 2 mm
- Bügelgeländer, abrollverhindernd, aus Edelstahlrohr, Ø 33,7 x 2 mm
- Holzbrüstung aus Robinie, 125 x 30 mm, Befestigung zwischen Edelstahlrohren Ø 33,7 x 2 mm
- Schiffsbug-Plattenbrüstung aus farbiger, höchst witterungsbeständiger farbiger HPL-Schichtstoffplatte, Befestigung zwischen Edelstahlrohren Ø 33,7 x 2 mm
- Rutschstangen aus Edelstahlrohr Ø 38 x 2 mm
- Steilwand aus Robinienholz mit Tandemgeländer aus Edelstahlrohr und fixiertem Herkules-Kletterseil
- Kettenleiter mit Edelstahlsprossen
- Kletternetz aus Herkules-Seil an Edelstahltraverse, in sich um 90° verdreht
- Enternetz aus Herkules-Seil an Edelstahltraverse
- Sitzbank, wellenförmig, aus höchst witterungsbeständiger farbiger HPL-Schichtstoffplatte, 20 mm
- Steuerrad, drehbar mit Einrastung, aus Edelstahl, verschleißarm doppelt gleitgelagert, Innen- und Außenring Rohr Ø 30 x 2 mm, 6 Speichen Rohr Ø 20 x 2 mm
- Fahne aus Gummi mit Gewebeeinlage zur Befestigung auf dem Standpfosten
- Megaphon horizontal drehbar 360°
- Sandaufzug mit Transportbehälter aus Gummi und einer 4 mm Edelstahlkette, als umlaufendes Element ausgeführt, damit der Transportbehälter nicht in benachbarte Spielbereiche oder Freiräume gezogen werden kann
- Stufenrinne mit Sandrad aus Gummi mit Gewebeeinlage
- Schüttrohrwand aus höchst witterungsbeständiger farbiger HPL-Schichtstoffplatte, mit Sandschüttrohr einschließlich Absperrklappe
- Anbau-Muldenrutsche, 0,60 m breit, einteilige Edelstahlkonstruktion, Blechdicke: 2,5 mm, mit abrollverhindernder

Spielgerät **Spielschiff**  
Artikelnummer **031660502**

**Produktbeschreibung** (Seite 2)

Absturzsicherung über dem Einsitzteil

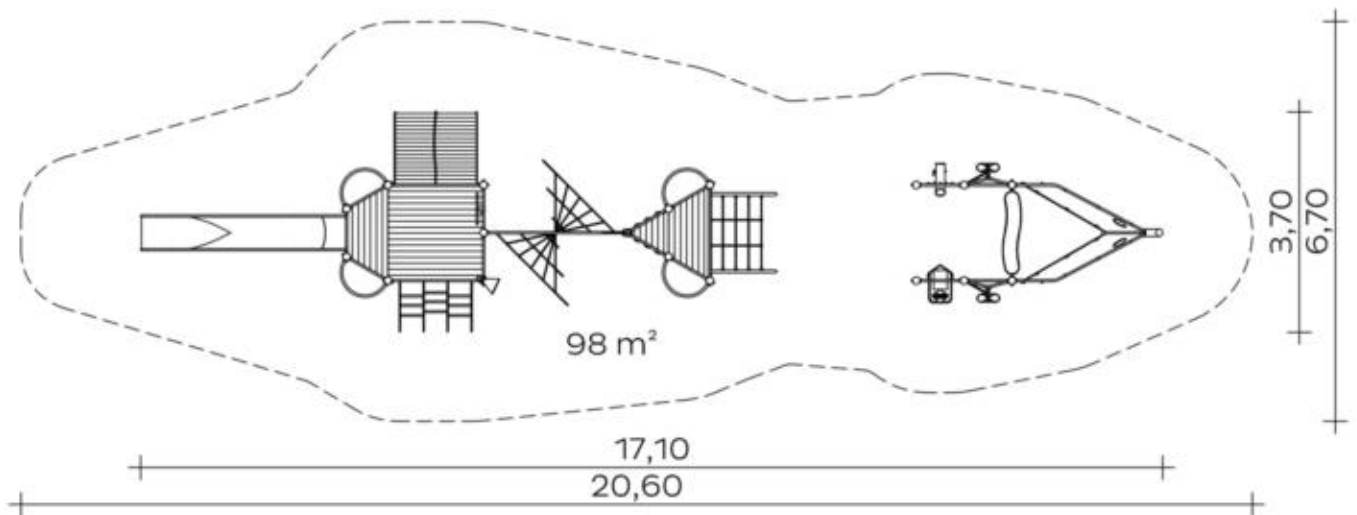
**Bitte beachten Sie für Ihre Planung, dass Edelstahl-Rutschen aufgrund der möglichen Aufheizung der Rutschfläche nach Nord-Ost ausgerichtet werden oder im Halbschatten von Bäumen stehen.**

Metallbauteile: Edelstahl. Das Robinienholz wird mit einem wasserabweisenden, atmungsaktiven Schutzanstrich versehen. Neben dem Schutz vor Feuchtigkeit reduziert diese Behandlung die Rissbildung. Die modularen Anbauteile leiten ihre Kräfte über eine spezielle Adapterbefestigung direkt in die Standpfosten ein. Die Schraubverbindungen sind gegen unbefugtes Lösen gesichert.

Spielgerät **Spielschiff**  
 Artikelnummer **031660502**

<https://kaiser-kuehne.com/product/spielschiff-4/>

### Produktdaten



(ohne Maßstab)

### Installation

Gerät [m]	L	17,10
	B	3,70
	H	4,45
Mindestraum [m]	L	20,60
	B	6,70
	H	4,45
Aufprallfläche [m <sup>2</sup> ]		98,00
freie Fallhöhe [m]		2,92
Anzahl Monteure		2
Montagezeit [Std]		16
Hebezeug		Nein
Einzelgewicht [kg]		130
Gesamtgewicht [kg]		1.275

### Fundamente

L [m]	B [m]	H [m]	Vol [m <sup>3</sup> ]	Anzahl
0,40	0,40	0,40	0,064	18
0,50	0,50	0,50	0,125	1
0,30	0,30	0,40	0,036	7
0,75	0,40	0,40	0,120	1
			1,649	27

### Nutzung

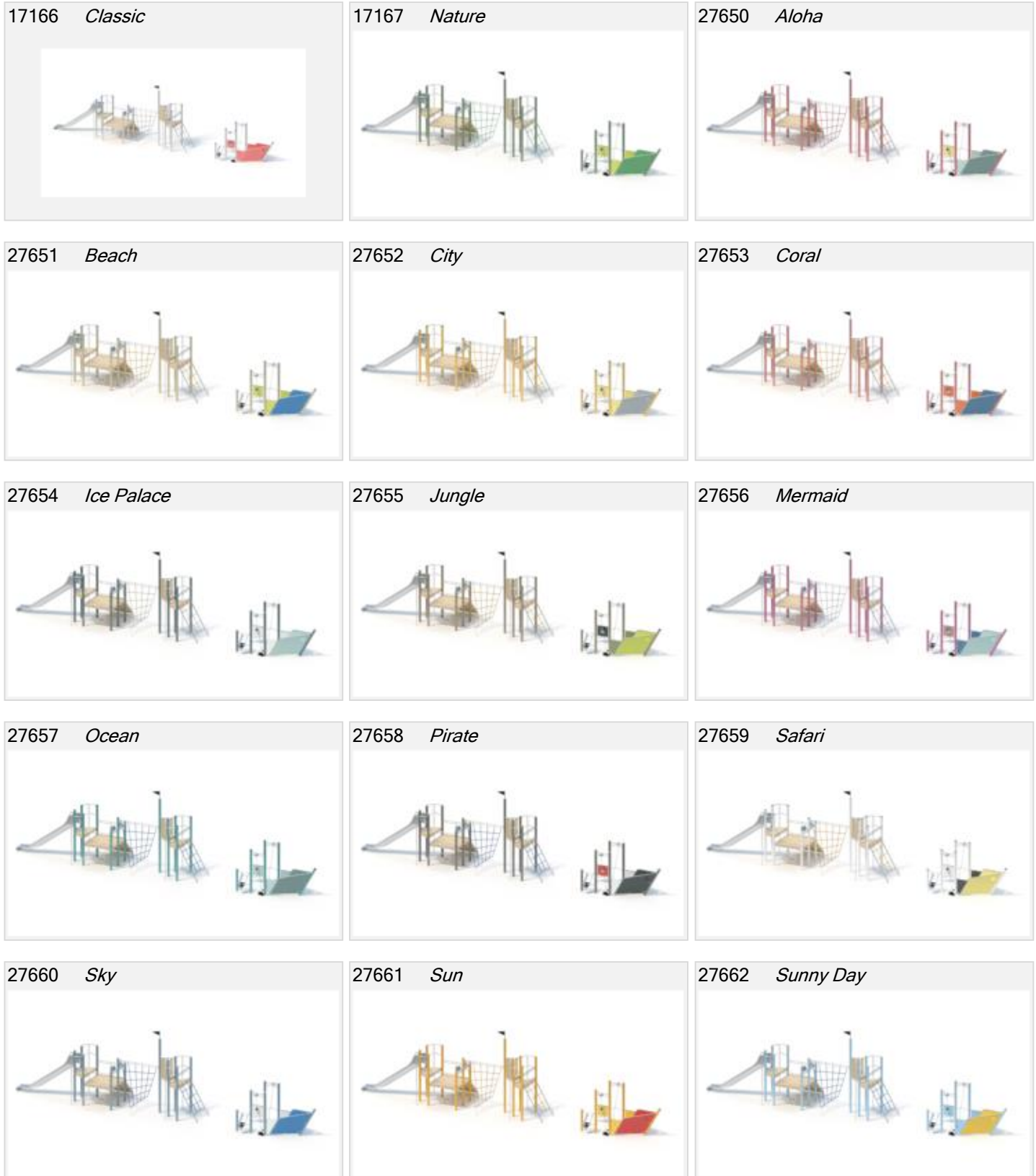
Einsatzgebiete	öffentliche Spielplätze
Aktivitäten	
Altersgruppen	5+
Anzahl Benutzer	15
Rutschhöhen [m]	1,70
Podesthöhen [m]	1,20 1,60 2,00 1,80

### Inklusion

Begegnungsmöglichkeit		Dramaspiel	
Erforschendes Spiel		Fühlen	
Funktionelles Spielen		Geschwindigkeit	
Gleichgewicht		Gruppenspiele	
Höhenerfahrung		Koordination	
Paralleles Spielen		Tasten	

Spielgerät **Spielschiff**  
 Artikelnummer **031660502**

**Varianten**



Spielgerät **Spielschiff**  
Artikelnummer **031660502**

**Varianten**

