

Spielgerät **Gerätekombination**
Artikelnummer **023835701**

Produktbeschreibung (Seite 1)



Standpfosten

Standpfosten aus Robinenschichtholz, zylindrisch gefräst, Ø 120 mm. Ungeschützte Hirnholzflächen sind mit nicht lösbaren Pfostenkappen aus Edelstahl abgedeckt. Rohrstandfuß aus Edelstahl zur Fundamentierung und Aufständigung von Robinien-Rundholzpfosten, Ø 120 mm, unterhalb der Spielebene. Bündig mit dem Podest abschließender Standpfosten mit angeschweißter Ronde aus Edelstahl abgedeckt.

Podestboden

Podestboden aus Brettern, 30 mm dick und umlaufenden Kantholzunterzügen 45 x 100 mm. Die getrockneten Schnitthölzer aus Robinie sind gehobelt, gefast und frei von Faulästen. Kraftschlüssige Bodenbefestigung durch spezielle Edelstahlwinkel mit durchgehender Bolzenverschraubung.

Anbauteile

- Bügelgeländer, abrollverhindernd, aus Edelstahlrohr, Ø 33,7 x 2 mm
- Holzbrüstung aus Robinie, 125 x 30 mm, Befestigung zwischen Edelstahlrohren Ø 33,7 x 2 mm
- Plattenbrüstung aus farbigen höchst witterungsbeständiger HPL-Schichtstoffplatte, Befestigung zwischen Edelstahlrohren Ø 33,7 x 2 mm
- Stufengeländer aus Edelstahlrohr, Ø 33,7 x 2 mm
- Klettersprossen aus Edelstahlrohr, Ø 38 mm, verdrehungssicher
- Klettersprossen (gekröpft) aus Edelstahlrohr, Ø 33,7 mm
- Sitzplatte aus farbigen höchst witterungsbeständiger HPL-Schichtstoffplatte, 20 mm
- Wackelbrücke an Tandemtraverse, Laufhölzer aus Robinie Ø 100 mm, Durchtrittschutz aus Robinienholz
- Wackelstiege an Tandemtraverse, Laufhölzer aus Robinie Ø 100 mm, feingliedrige Geländerketten aus Edelstahl
- Bogenbrücke aus Robinienholz
- Plattenbrüstung (Bogenbrücke) aus farbigen höchst witterungsbeständiger HPL-Schichtstoffplatte, Befestigung zwischen Edelstahlrohren Ø 33,7 x 2 mm
- Kletterwand schräg aus farbigen höchst witterungsbeständiger HPL-Schichtstoffplatte, 20 mm, Rahmen aus Edelstahlrohr, 5 Kletteröffnungen
- Kletternetz aus Edelstahlketten an Edelstahltraverse
- Hängebrücke aus Laufhölzern 45 x 100 mm mit Abstandsklötzchen aus Hartgummi 30 mm, Edelstahl-Tragseile Ø 10 mm mit 4 Nachspannvorrichtungen, feingliedrige Geländerketten aus Edelstahl,

Spielgerät **Gerätekombination**
Artikelnummer **023835701**

Produktbeschreibung (Seite 2)

- Stegbrücke: Netzkonstruktion in V-Form aus Forta-Herkules-Seil, Laufsteg aus Holzsprossen mit ca. 40 mm lichtem Sprossenabstand, Befestigung an Stahlrahmenkonstruktion, Brüstungshöhe ca. 0,85 m
- Brückenstützpfosten aus Robinenschichtholz Ø 120 mm mit Rohrstandfuß aus Edelstahl
- Steilwand aus Robinienholz mit Tandemgeländer aus Edelstahlrohr und fixiertem Forta-Herkules-Kletterseil
- Kletterwand aus farbigen höchst witterungsbeständiger HPL-Schichtstoffplatte, 20 mm, Rahmen aus Edelstahlrohr, 6 Kletteröffnungen
- senkrechter Handgriff als Aufstiegshilfe aus Edelstahlrohr, Ø 33,7 x 2 mm
- senkrechte Kletterstange aus Edelstahlrohr, Ø 38 mm, an Halbrundrohr
- Anbau-Muldenrutsche, 0,60 m breit, einteilige Edelstahlkonstruktion, Blechdicke: 2,5 mm, mit abrollverhindernder Absturzsicherung über dem Einsitzteil
- Turmdach, Neigung 80°, aus höchst witterungsbeständiger HPL-Schichtstoffplatte (braun), 13 mm, mit Windfahne

K&K Hangrutsche 30°, Ah 2,80 m

Rutschensegmente aus Edelstahl, durch Muldenform besonders geräuscharm, zu einer einteiligen Rutsche verschweißt, bestehend aus folgenden Elementen:

- 041521001 K&K Hangrutschen-Maxieinsatz
- 041580001 K&K Hangrutschen-Übergang
- 041610 K&K Hangrutschen-Kurve, 5 Stck.,
Wendelung 45° links
- 0415500525 K&K Hangrutschen-Gerade,
Länge 0,525 m
- 041660 K&K Hangrutschen-Midiauslauf

Inklusive K&K Hangrutschen-Stützpfosten für den Kurvenbereich und Befestigungsflansch. Jeweils gefertigt aus Edelstahl.

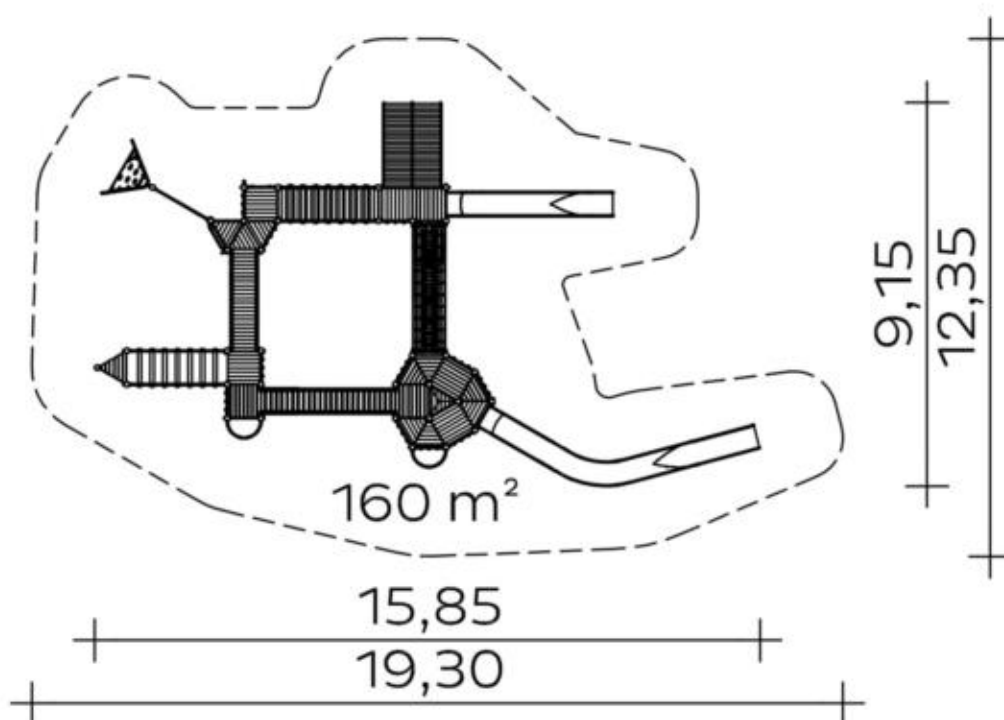
Bitte beachten Sie für Ihre Planung, dass Edelstahl-Rutschen aufgrund der möglichen Aufheizung der Rutschfläche nach Nord-Ost ausgerichtet werden oder im Halbschatten von Bäumen stehen.

Metallbauteile: Edelstahl. Das Robinienholz wird mit einem wasserabweisenden, atmungsaktiven Schutzanstrich versehen. Neben dem Schutz vor Feuchtigkeit reduziert diese Behandlung die Rissbildung. Die modularen Anbauteile leiten ihre Kräfte über eine spezielle Adapterbefestigung direkt in die Standpfosten ein. Die Schraubverbindungen sind durch Abdeckkappen gegen unbefugtes Lösen gesichert.

Spielgerät

Gerätekombination

Artikelnummer

023835701<https://kaiser-kuehne.com/product/geraetekombination-77/>**Produktdaten**

(ohne Maßstab)

Installation

Gerät [m]	L	15,85
	B	9,15
	H	6,40
Mindestraum [m]	L	19,30
	B	12,35
	H	6,40
Aufprallfläche [m ²]		160,00
freie Fallhöhe [m]		2,90
Anzahl Monteure		4
Montagezeit [Std]		15
Hebezeug		Ja
Einzelgewicht [kg]		210
Gesamtgewicht [kg]		3.205

Fundamente

L [m]	B [m]	H [m]	Vol [m ³]	Anzahl
0,40	0,40	0,40	0,064	34
0,75	0,40	0,40	0,120	1
1,40	0,75	0,40	0,420	1
0,30	0,30	0,40	0,036	7
1,00	0,60	0,50	0,300	2
0,40	0,40	0,60	0,096	1
			3,664	46

Nutzung

Einsatzgebiete	öffentliche Spielplätze									
Aktivitäten										
Altersgruppen										
Rutschhöhen [m]	2,10	2,90								
Podesthöhen [m]	0,20	1,20	1,60	1,80	2,00	2,20	2,40	2,60	2,80	3,00
Inklusion	Begegnungsmöglichkeit	<input checked="" type="checkbox"/>	Dramaspiel	<input checked="" type="checkbox"/>						
	Einzelspiele	<input checked="" type="checkbox"/>	Funktionelles Spielen	<input checked="" type="checkbox"/>						
	Geschwindigkeit	<input checked="" type="checkbox"/>	Gleichgewicht	<input checked="" type="checkbox"/>						
	Gruppenspiele	<input checked="" type="checkbox"/>	Höhenerfahrung	<input checked="" type="checkbox"/>						
	Koordination	<input checked="" type="checkbox"/>	Paralleles Spielen	<input checked="" type="checkbox"/>						
	Selbstwahrnehmung	<input checked="" type="checkbox"/>								

Spielgerät **Gerätekombination**
Artikelnummer **023835701**

Varianten

16769 *Classic*



16770 *Pirate*



26299 *Aloha*



26300 *Beach*



26301 *City*



26302 *Coral*



26303 *Ice Palace*



26304 *Jungle*



26305 *Mermaid*



26306 *Nature*



26307 *Ocean*



26308 *Safari*



26309 *Sky*



26310 *Sun*



26311 *Sunny Day*



Spielgerät **Gerätekombination**
Artikelnummer **023835701**

Varianten

26312 *Sweden*

