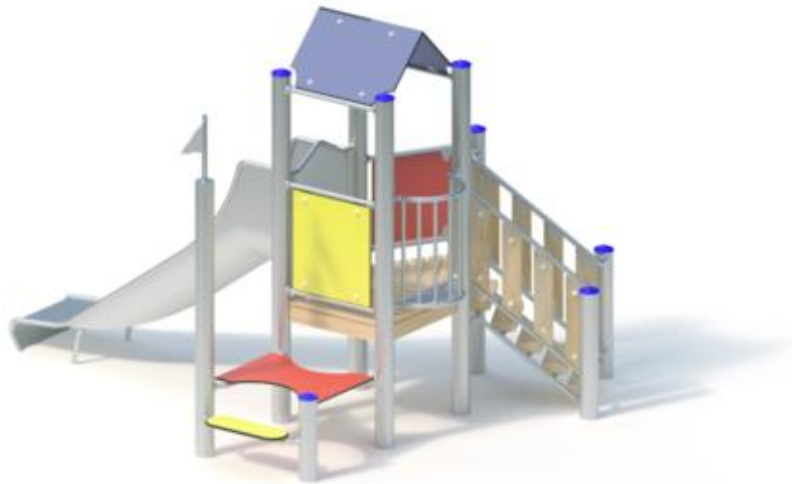


Spielgerät **Gerätekombination**  
Artikelnummer **021126500**

Produktbeschreibung (Seite 1)



#### Standpfosten

Standpfosten aus Edelstahlrohr Ø 120 mm mit nicht lösbaren Pfostenkappen aus Edelstahl abgedeckt.

#### Podestboden

Podestboden aus Brettern, 30 mm dick und umlaufenden Kantholzunterzügen 45 x 100 mm. Die getrockneten Schnitthölzer aus Robinie sind gehobelt, gefast und frei von Faulästen. Kraftschlüssige Bodenbefestigung durch spezielle Edelstahlwinkel mit einer durchgehenden Bolzenverschraubung.

#### Anbauteile

- Plattenbrüstung aus höchst witterungsbeständiger HPL-Schichtstoffplatte, 15 mm, Befestigung zwischen Edelstahlrohren Ø 33,7 x 2 mm
- Balkonbrüstung aus Edelstahlrohr
- Treppenbrüstung aus Robinienholz, befestigt zwischen Edelstahlrohren Ø 33,7 x 2 mm
- Anbau-Treppe mit Trittstufen aus Robinie 170 x 45 mm, aufgeschraubt auf Edelstahlrahmen Ø 33,7 x 2 mm, Steigungshöhe der Stufen 133 mm
- Tisch aus höchst witterungsbeständiger HPL-Schichtstoffplatte, 15 mm
- Sitz aus höchst witterungsbeständiger HPL-Schichtstoffplatte, 20 mm
- Fahne aus Gummi mit Gewebeeinlage zur Befestigung auf dem Standpfosten
- Satteldach, Neigung 45°, aus höchst witterungsbeständiger HPL-Schichtstoffplatte, 13 mm, Befestigung an Dachrahmen aus Edelstahlrohr Ø 33,7 x 2 mm
- Anbau-Muldenrutsche, 0,60 m breit, einteilige Edelstahlkonstruktion, Blechdicke: 2,5 mm, mit abrollverhindernder Absturzsicherung über dem Einsitzteil

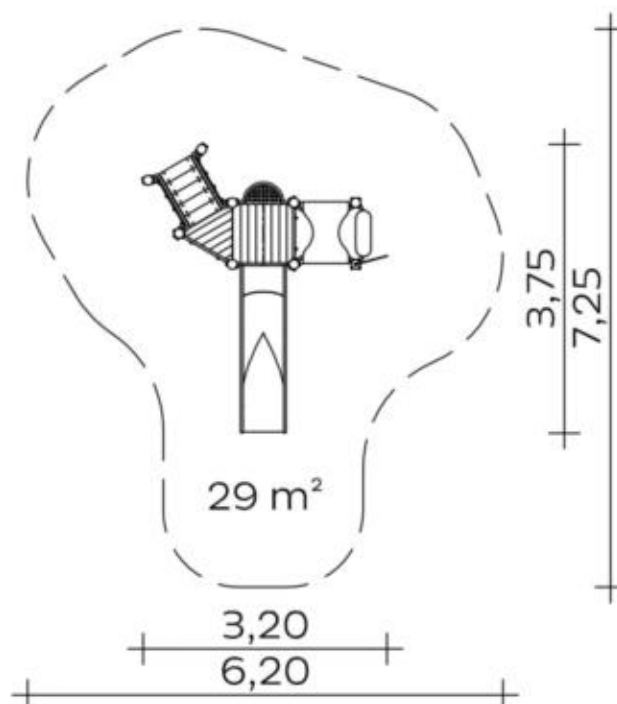
**Bitte beachten Sie für Ihre Planung, dass Edelstahl-Rutschen aufgrund der möglichen Aufheizung der Rutschfläche nach Nord-Ost ausgerichtet werden oder im Halbschatten von Bäumen stehen.**

Metallbauteile: Edelstahl. Das Robinienholz wird mit einem wasserabweisenden, atmungsaktiven Schutzanstrich versehen. Neben dem Schutz vor Feuchtigkeit reduziert diese Behandlung die Rissbildung. Die modularen Anbauteile leiten ihre Kräfte über eine spezielle Adapterbefestigung direkt in die Standpfosten ein. Die Schraubverbindungen sind gegen unbefugtes Lösen gesichert.

Spielgerät

**Gerätekombination**

Artikelnummer

**021126500**<https://kaiser-kuehne.com/product/geraetekombination-34/>**Produktdaten**

(ohne Maßstab)

**Installation**

Gerät [m]	L	3,75
	B	3,20
	H	2,65
Mindestraum [m]	L	7,25
	B	6,20
	H	2,65
Aufprallfläche [m <sup>2</sup> ]		29,00
freie Fallhöhe [m]		0,90
Anzahl Monteure		2
Montagezeit [Std]		3
Hebezeug		Nein
Einzelgewicht [kg]		75
Gesamtgewicht [kg]		470

**Nutzung**

Einsatzgebiete	öffentliche Spielplätze
Aktivitäten	Bewegungsaktivität
Altersgruppen	3+

Rutschhöhen [m]	0,90
Podesthöhen [m]	0,80

Inklusion	Dramaspiel	<input type="checkbox"/>	Einzelspiele	<input type="checkbox"/>
	Funktionelles Spielen	<input type="checkbox"/>	Geschwindigkeit	<input type="checkbox"/>
	Gruppenspiele	<input type="checkbox"/>	Höhenerfahrung	<input type="checkbox"/>
	Koordination	<input type="checkbox"/>	Paralleles Spielen	<input type="checkbox"/>

**Fundamente**

L [m]	B [m]	H [m]	Vol [m <sup>3</sup> ]	Anzahl
0,40	0,40	0,40	0,064	9
0,75	0,40	0,40	0,120	1
			0,696	10

Spielgerät **Gerätekombination**  
Artikelnummer **021126500**

**Varianten**



Spielgerät **Gerätekombination**  
Artikelnummer **021126500**

**Varianten**

25283 *Sweden*

