

1. Gerätestandort unter Berücksichtigung des Platzbedarfs (Aufprallfläche) festlegen.
2. Bodenaushub für Fundamente nach Zeichnung vornehmen. Bitte beachten Sie: Für eine standsichere Montage werden mittelschwer lösbare Bodenarten vorausgesetzt.
3. Ca. 10 cm dicke Schicht Grobkies für die Drainage zwischen Standpfosten und Fundamentsohle einbringen.
4. Moniereisen in die vorgesehenen Bohrungen der Standpfosten einsetzen.
5. Standpfosten vom Typ A ihrer Standpfostennummer entsprechend (vgl. Fundamentplan) in das jeweilige Fundamentloch stellen. Die Bewegungsebenenmarkierung (=ALU-Blindniet) entspricht der Einbautiefe und kennzeichnet die Ausrichtung. Alle Standpfosten einheitlich ausrichten (vgl. Detailzeichnung bzw. Fundamentplan).

6. Zum Einbauen der vormontierten Bauteile bzw. Einzelteile müssen die Schrauben mit der gelieferten Montagepaste leicht gefettet werden.

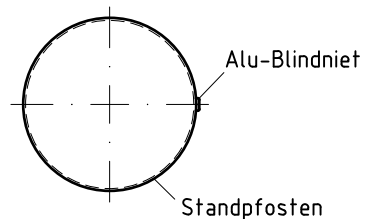
Erst nach dem Ausrichten alle Schrauben fest anziehen.

Schraubverbindungen s. Detaildarstellungen auf der beigefügten Schraubfall-Liste

6. Fundamente mit Stampfbeton C20/25 füllen, die Kanten abschrägen, abrunden und mit einem Bodenmaterial abdecken, das über ein angemessenes Maß an Stoßdämpfung verfügt, entsprechend der freien Fallhöhe (s. EN 16630).
7. Freigabe zum Bespielen erst nach Abbinden der Betonfundamente.
8. Alle Schraubverbindungen gemäß Wartungsanleitung nach 4-5 Wochen überprüfen und ggf. fest nachziehen.

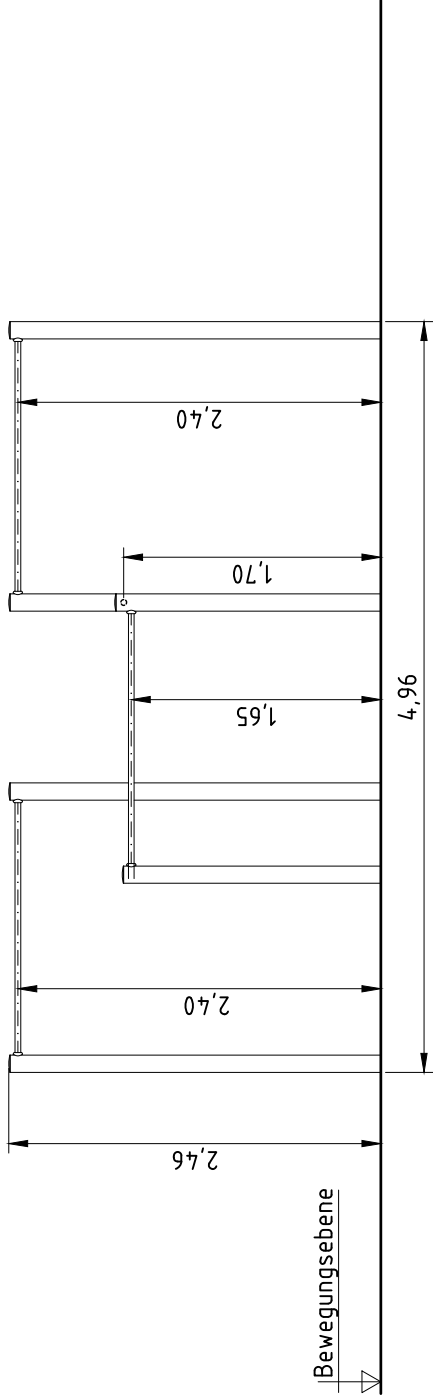
Alle mit dem Gerät gelieferten Spezialwerkzeuge (z.B. Innensechskant-Schlüssel für gesicherte Schrauben etc.) sowie alle gerätespezifischen Unterlagen, die für ein Sicherheitsmanagement wichtig sind oder sein könnten wie z.B. Rechnung, Lieferschein oder Auftragsbestätigung, Montageanleitung und Wartungsanleitung im Original oder in einer Kopie an die zuständigen Stellen weiterleiten.

Detail Bewegungsebenenmarkierung
1:5

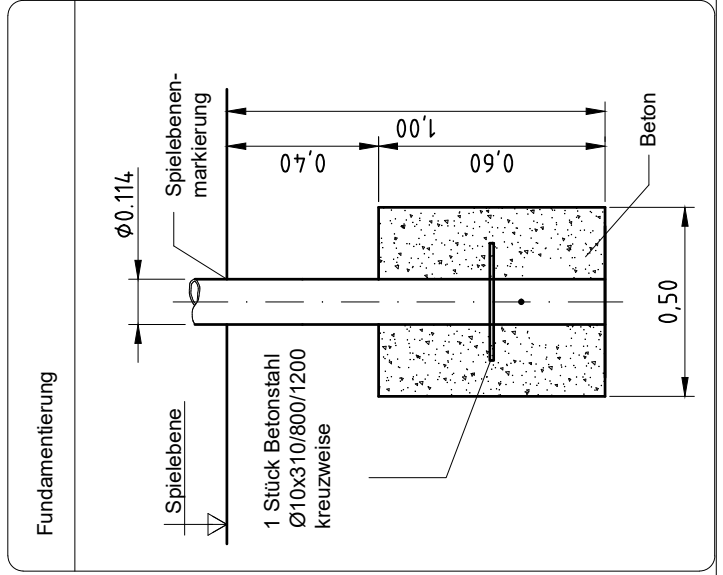


Geräteraum

4,96 x 1,91 x 2,46 m



Maßangabe für die maximale freie Fallhöhe



Fundamente (bauseits)
 4x 0,50 x 1,40 x 0,60 m
 1x 0,50 x 1,00 x 0,60 m
 1x 0,50 x 0,50 x 0,60 m

Betonbedarf (ca.)
 2,1 m³

Montageanleitung

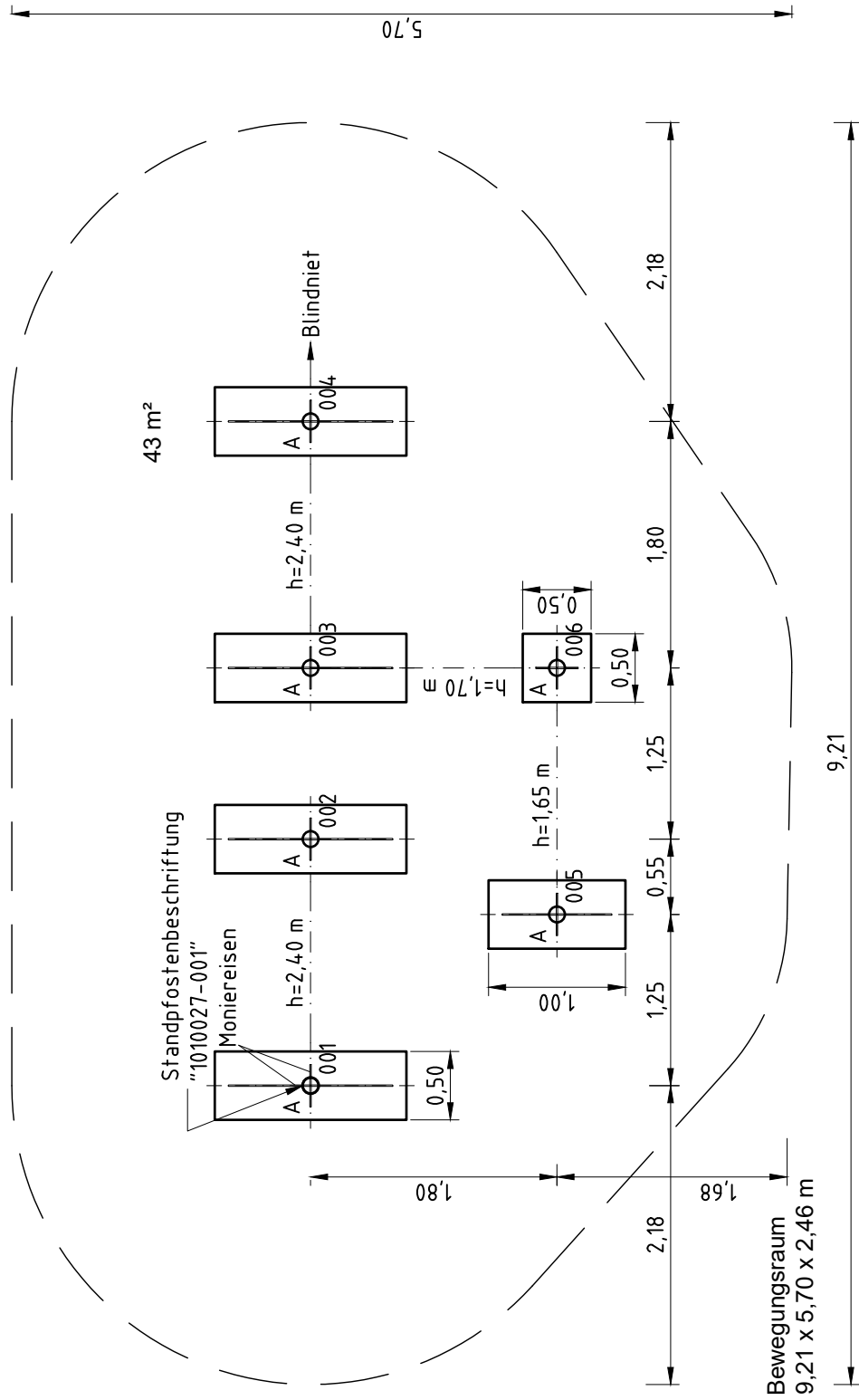
Art.-Nr. 057606900

Bezeichnung Pittbars

Maßstab 1:50

Stand 10/22 EB

Seite 3/3



Artikel: **057606900**

Auftrag:

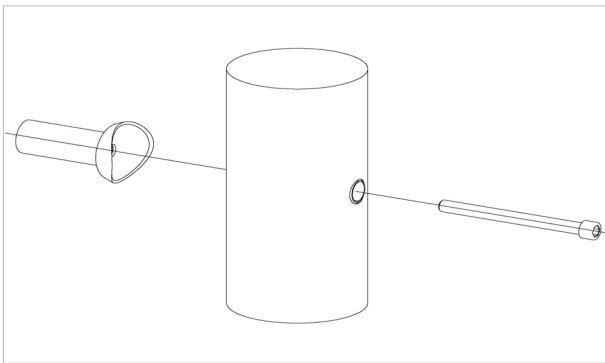
1295024

Calisthenics-Station Pittbars

Ort:

BV Beschreibung:

8 x SFES1210001 Standardverschraubung Anbauteile an Rohrpfosten für die Befestigung von ES120-Anbauteilen (außer Podesten)



pro SF	ges.	K&K-Artikel	Bezeichnung
1 x	8 x	2030168	Zylinderschraube M12 x 140 mit Stift

6 x SFES1270001 Betonstahl für Edelstahlstandpfosten



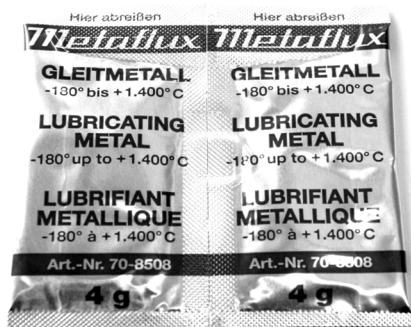
pro SF	ges.	K&K-Artikel	Bezeichnung
2 x	12 x	2130000	Betonstahl Ø 10 x 310 DIN 488

1 x SFWZ0000009 Steckschlüsseinsatz Innensechskant 10mm 1/2" mit Bohrung für Pin



pro SF	ges.	K&K-Artikel	Bezeichnung
1 x	1 x	2030170	Steckschlüsseinsatz Innensechskant 10mm 1/2"

1 x SFWZ0000013 Gleitmetall Doppelbeutel (2 x 4 g)



pro SF	ges.	K&K-Artikel	Bezeichnung
2 x	2 x	5300024	Metaflux Gleitmetall-Paste 2x4 g