

1. Gerätestandort unter Berücksichtigung des Platzbedarfs (Aufprallfläche) festlegen. Empfohlene Rutschausrichtung: Nord-Ost oder im Halbschatten von Bäumen.
2. Bodenaushub für Fundamente nach Zeichnung vornehmen. Bitte beachten Sie: Für eine standsichere Montage werden mittelschwer lösbare Bodenarten vorausgesetzt.
3. Ca. 10 cm dicke Schicht Grobkies als Drainageschicht zwischen Unterseite der Standpfosten und der Fundamentsohle einbringen.
4. Moniereisen in die vorgesehenen Bohrungen der Standpfosten einsetzen.
5. Standpfosten vom Typ A ihrer Standpfostennummer entsprechend (vgl. Fundamentplan) in das jeweilige Fundamentloch stellen. Die Spielebenenmarkierung (=ALU-Blindniet) entspricht der Einbautiefe und kennzeichnet die Ausrichtung. Alle Standpfosten einheitlich ausrichten (vgl. Detailzeichnung bzw. Fundamentplan).

**6. Zum Einbauen der vormontierten Bauteile bzw. Einzelteile müssen die Schrauben mit der gelieferten Montagepaste leicht gefettet werden.**

Podestböden lt. Tabelle "**Übersicht Podestbodenbefestigung**" durch die entspr. Bohrung der Befestigungswinkel mit den Standpfosten verschrauben.

**Erst nach dem Ausrichten alle Schrauben fest anziehen.**

Der Rutschauslauf muss in Rutschrichtung mit der vorgegebenen Neigung eingebaut werden, damit Regenwasser ablaufen kann (siehe Fundamentdetail).

Schraubverbindungen s. Detaildarstellungen auf der beigefügten Schraubfall-Liste

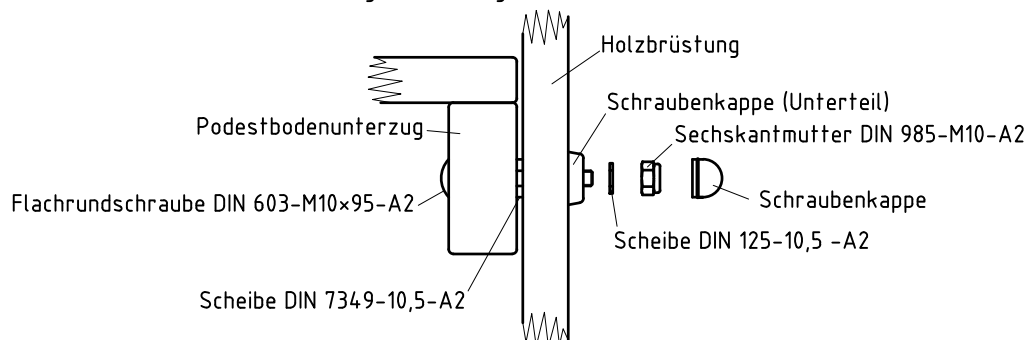
7. Fundamente mit Stampfbeton C20/25 füllen, die Kanten abschrägen, abrunden und mit einem Bodenmaterial abdecken, dessen kritische Fallhöhe größer gleich der maximalen freien Fallhöhe ist (s. EN 1176-1). Die den Auslaufteil der Rutsche umgebende Bodenfläche muss den Anforderungen an eine kritische Fallhöhe von mind. 1000 mm entsprechen (s. EN 1176-3).
8. Freigabe zum Bespielen erst nach Abbinden der Betonfundamente.
9. Alle Schraubverbindungen gemäß Wartungsanleitung nach 4-5 Wochen überprüfen und ggf. fest nachziehen.

Alle mit dem Gerät gelieferten Spezialwerkzeuge (z.B. Innensechskant-Schlüssel für gesicherte Schrauben etc.) sowie alle gerätespezifischen Unterlagen, die für das Sicherheitsmanagement nach EN 1176-7 wichtig sind oder sein könnten wie z.B. Rechnung, Lieferschein oder Auftragsbestätigung, Montageanleitung und Wartungsanleitung im Original oder in einer Kopie an die zuständigen Stellen weiterleiten.

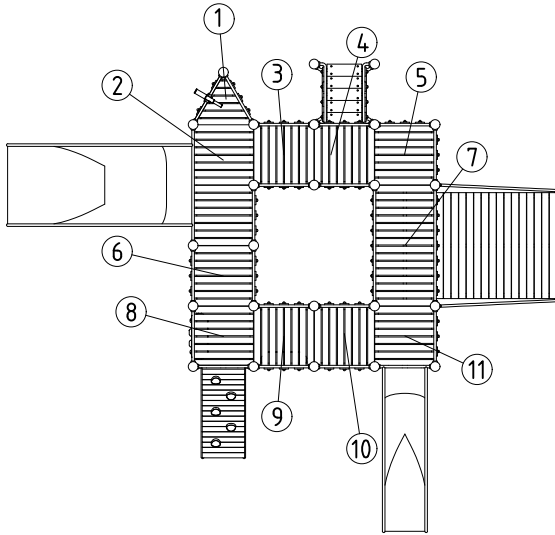
**Vor dem Anziehen der Schraubverbindungen unbedingt alle Anbauteile einsetzen. Ein nachträgliches Einsetzen ist NICHT möglich!**

⊗ **Befestigung der Holzbrüstungen (ab 1,50 m Höhe) am dahinterliegenden Podestbodenunterzug 1:5**

Planken der Holzbrüstung und Podestbodenunterzug müssen mittig zusammen gebohrt und miteinander verschraubt werden!



Podestbodenausrichtung/-Nrn.  
1:100



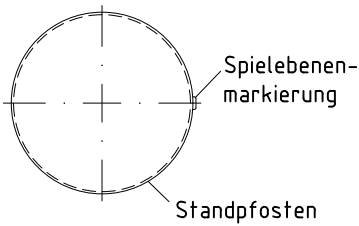
Übersicht Podestbodenbefestigung

Podest-Nr.	Höhe Podest	Bohrungsposition im Befestigungswinkel		
		oben	mittig	unten
①	1,20		x	
②	1,00	x	x	x
③	1,00	x		x
④	0,80		x	
⑤	0,60	x	x	
⑥	1,20	x	x	
⑦	0,60		x	x
⑧	1,20		x	x
⑨	1,20	x	x	
⑩	1,00		x	
⑪	0,80		x	

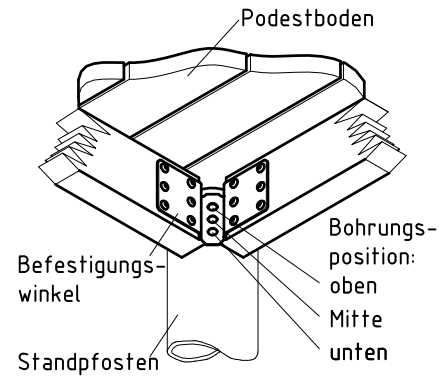
ergänzend zu den Angaben in der Tabelle ist die folgende Verschraubung zweifach auszuführen (obere und untere Bohrung):

Podest Nr. 2 an Standpfosten 009

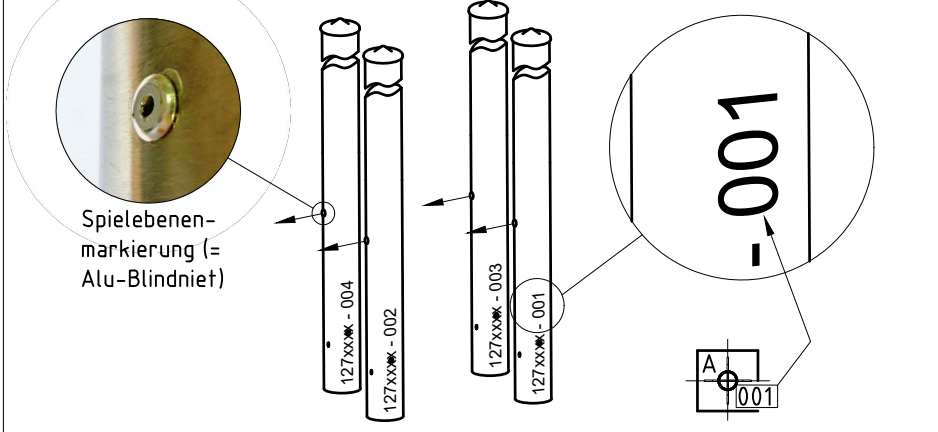
Detail Spielebenenmarkierung  
1:5



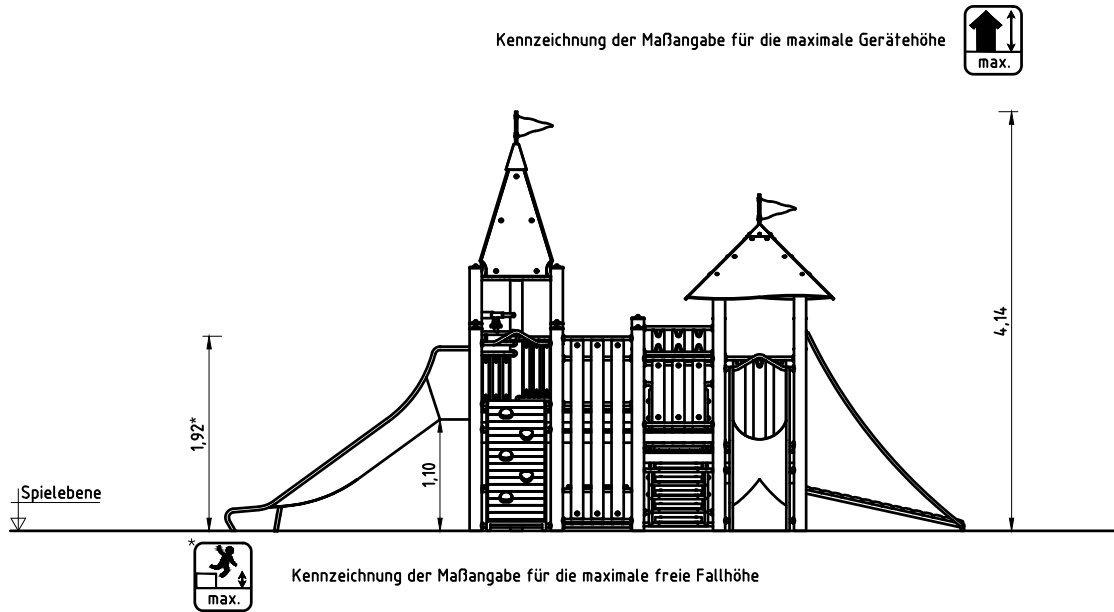
Podestbodenbefestigung  
1:10



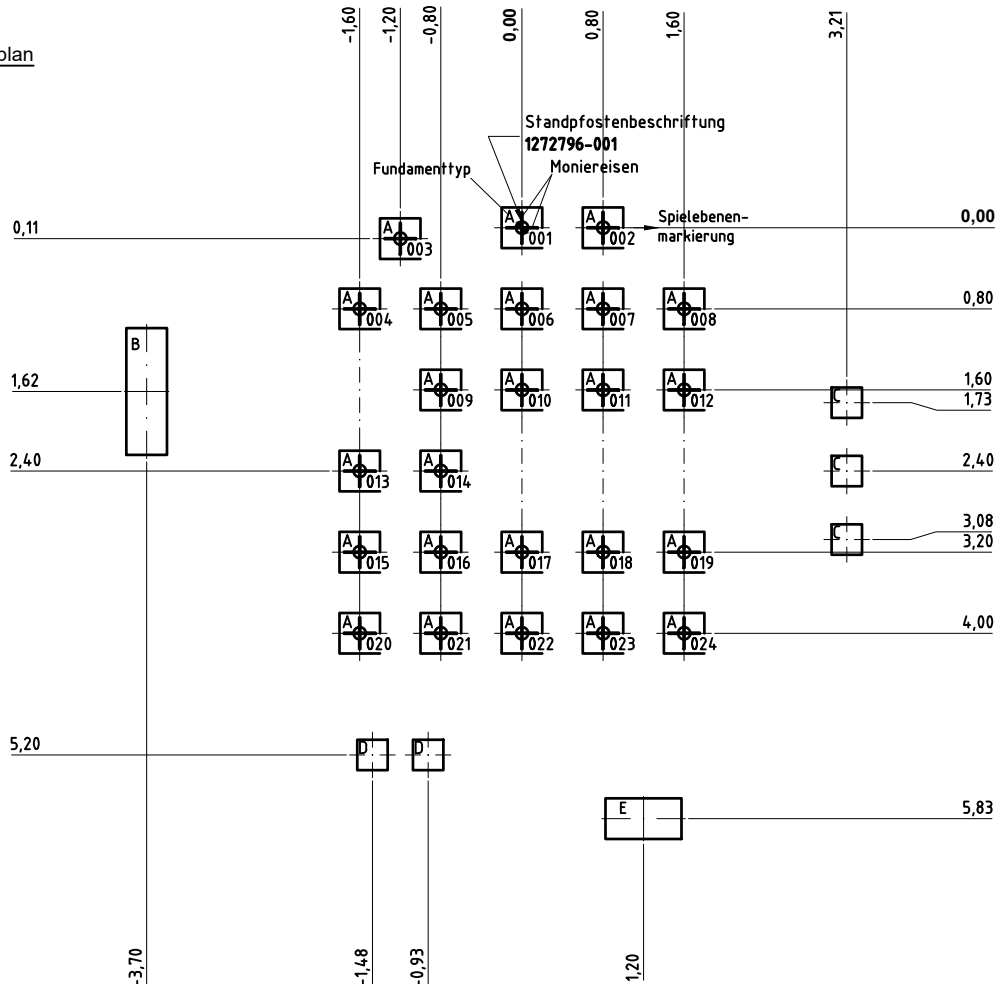
Detail Nummerierung/Ausrichtung Standpfosten (Darstellung beispielhaft)



Vorderansicht



Fundamentplan



Hinweis:

Diese Montageanleitung ist aus Formatgründen nicht im Maßstab dargestellt!

(außer einzeln beschrifteten Details)

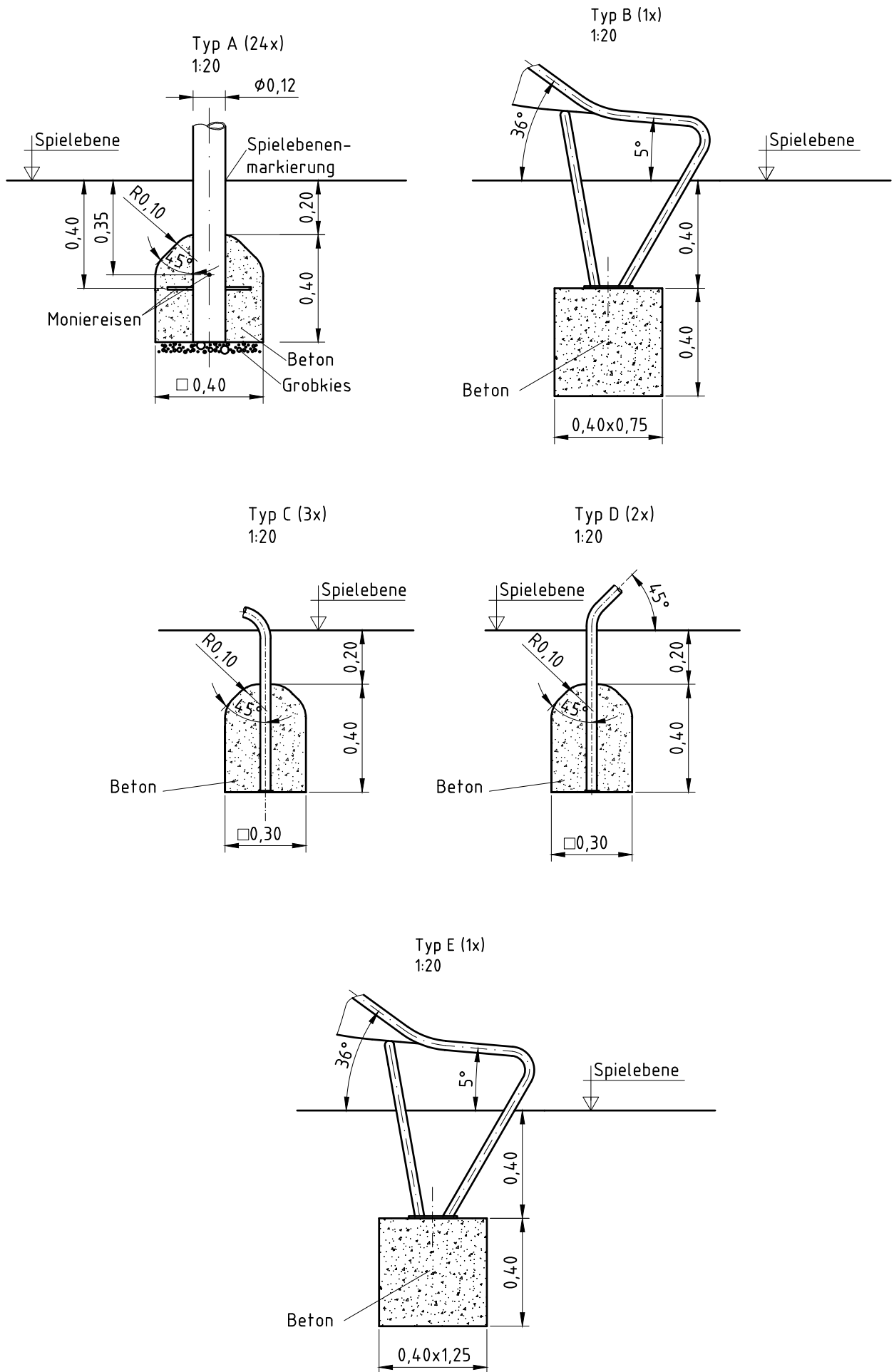
Es gelten nur die angegebenen Bemaßungen!

Bitte fordern Sie bei Bedarf die Montageanleitung im Maßstab 1:50 per Post an!

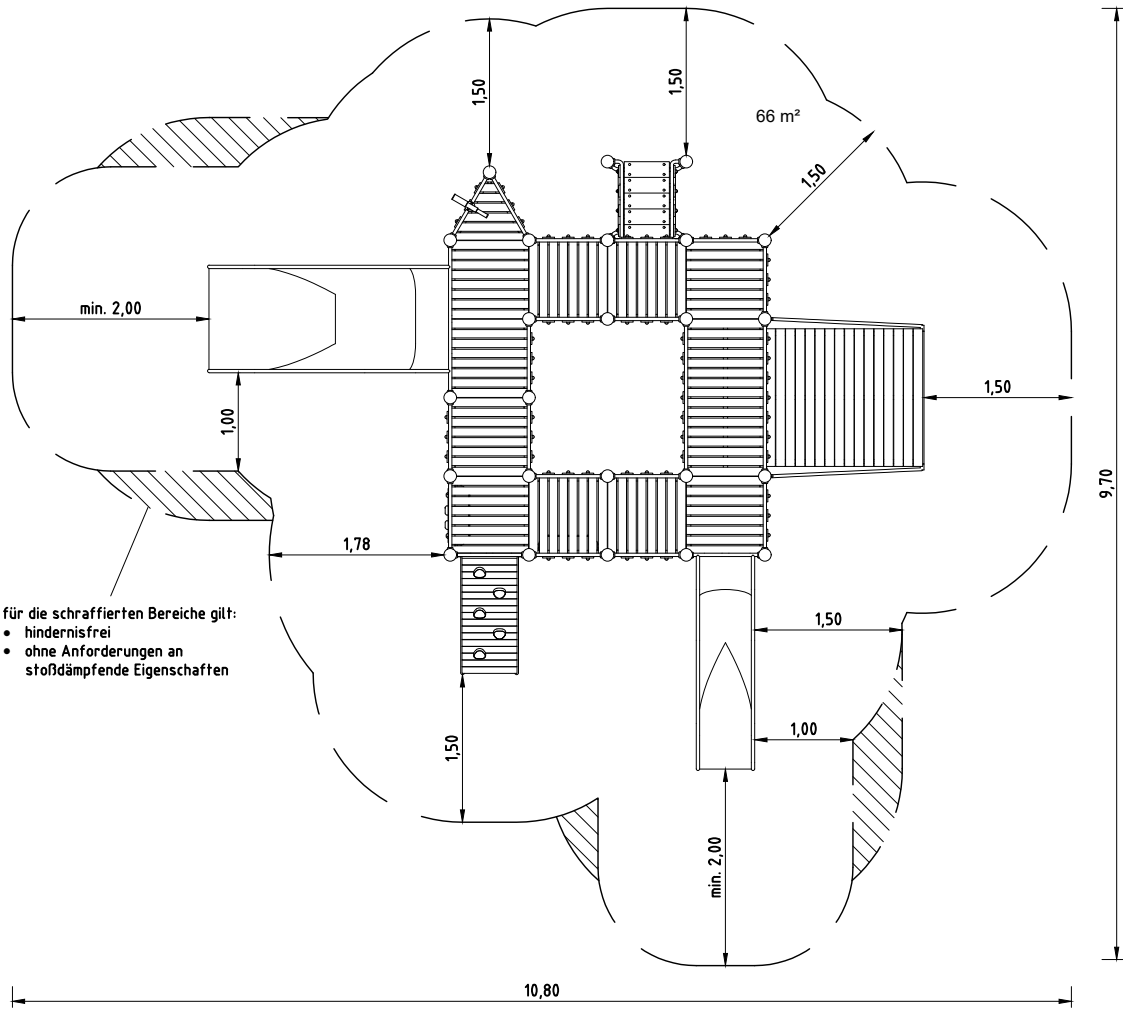
Fundamente (bauseits)  
24x 0,40 x 0,40 x 0,40 m  
5x 0,30 x 0,30 x 0,40 m  
1x 0,40 x 0,75 x 0,40 m  
1x 0,40 x 1,25 x 0,40 m

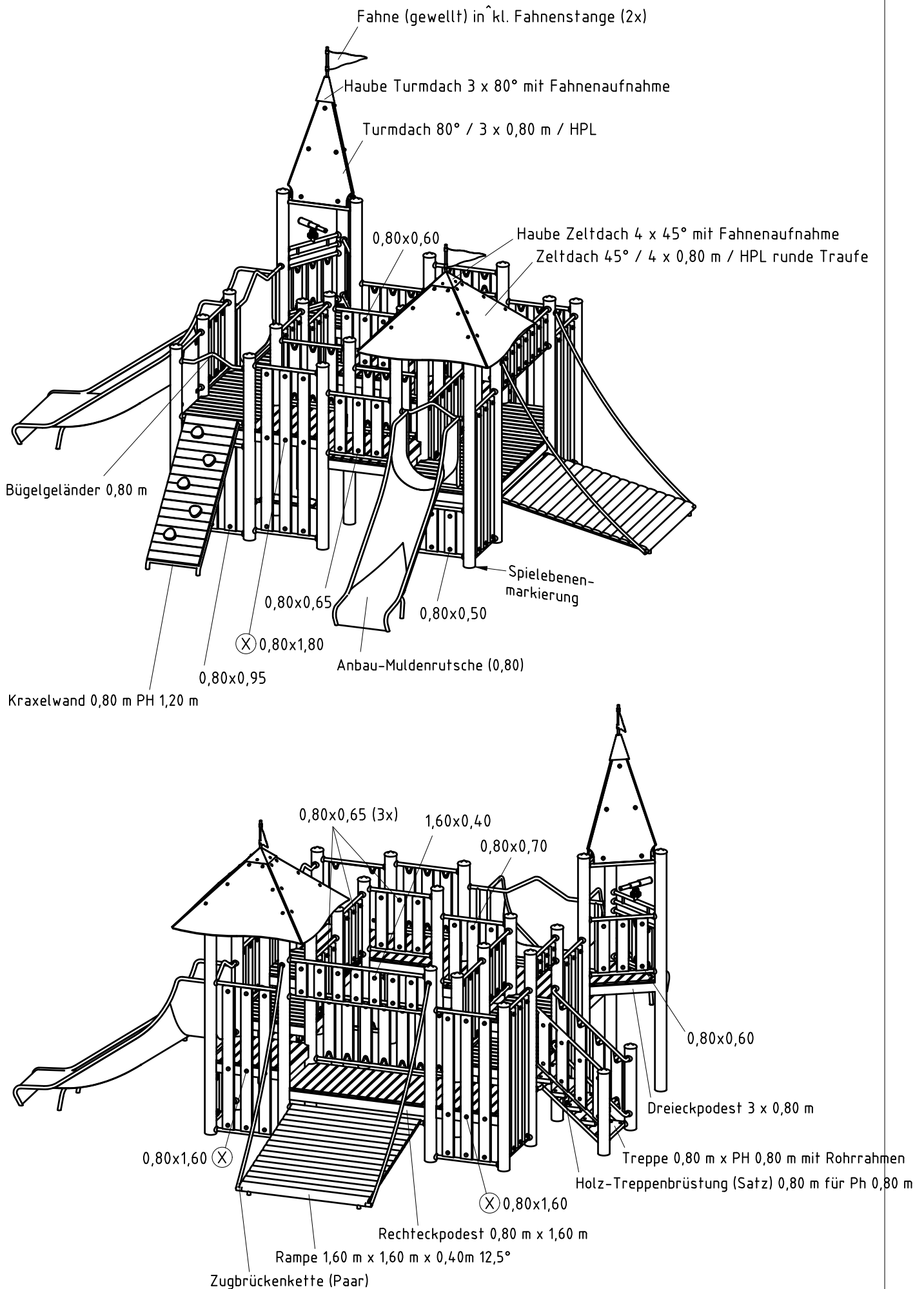
Betonbedarf (ca.)  
2 m<sup>3</sup>

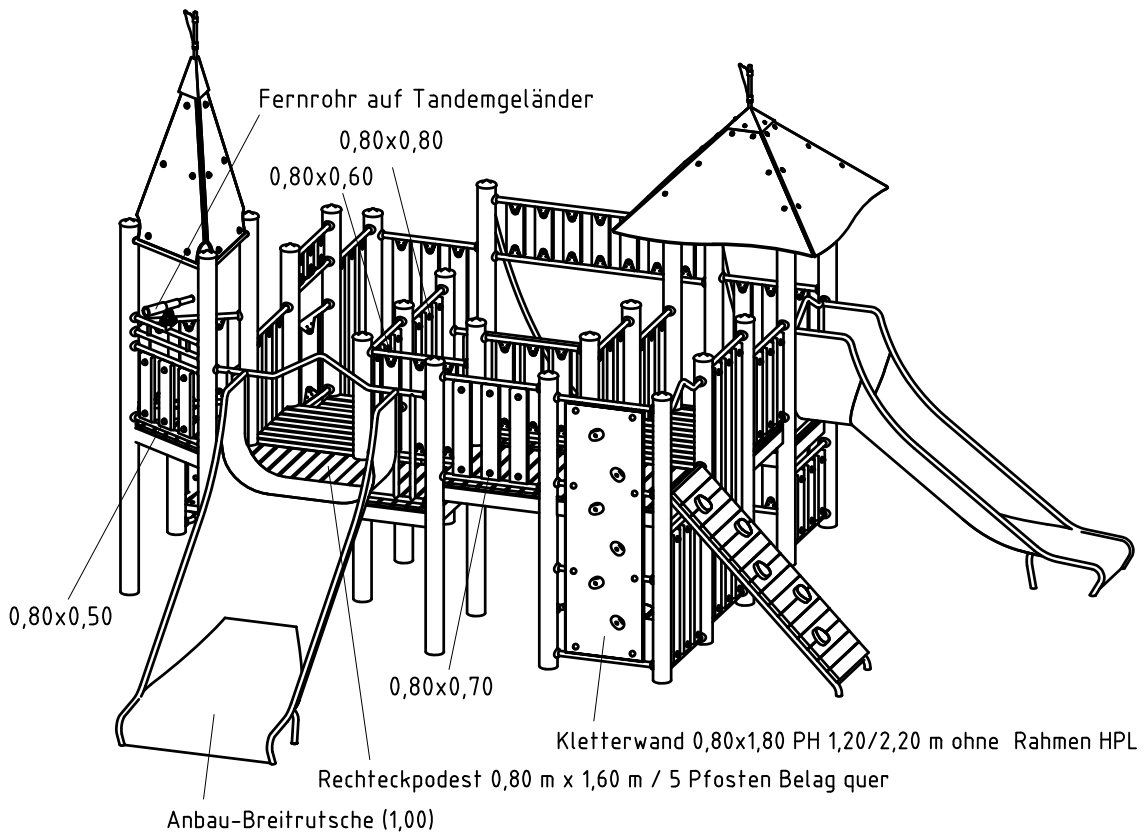
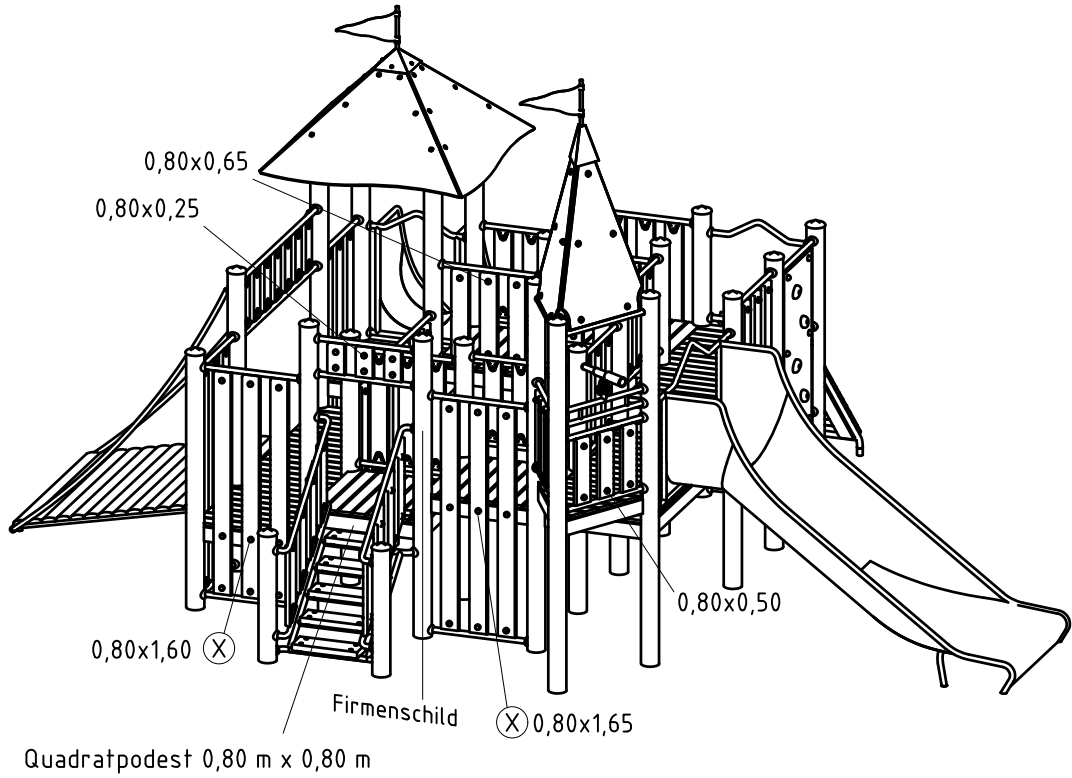
# Fundamentdetails



Draufsicht & Aufprallfläche







Artikel: **021612500**

Auftrag:

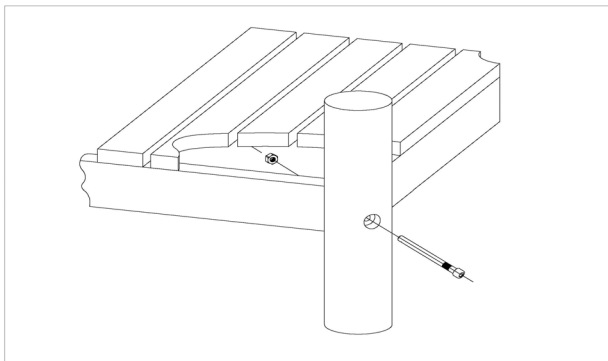
1293321

Burganlage

Ort:

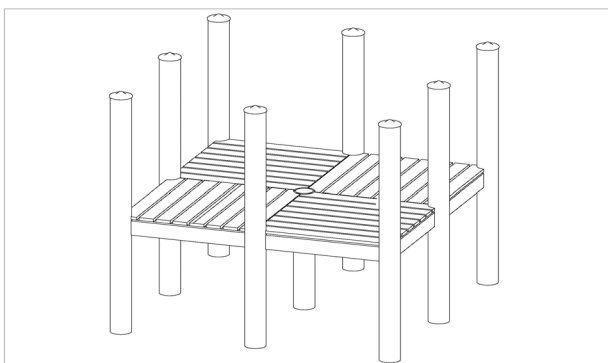
BV Beschreibung:

**43 x SFES1200001 Podestboden an Edelstahlstandpfosten (Mutter podestseitig)**



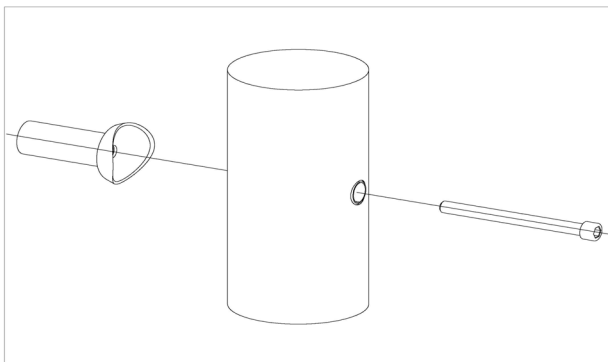
pro SF	ges.	K&K-Artikel	Bezeichnung
1 x	43 x	3430021	Sicherheitsmutter M12 DIN985 A2
1 x	43 x	2030651	Zylinderschraube M12 x 125 mit Stift

**2 x SFES1200002 2 Podestböden höhengleich über Eck angeordnet an Edelstahlstandpfosten**



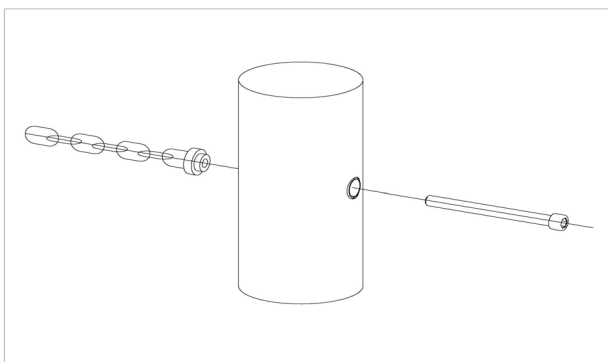
pro SF	ges.	K&K-Artikel	Bezeichnung
1 x	2 x	3430021	Sicherheitsmutter M12 DIN985 A2
1 x	2 x	3430025	Scheibe ø 13 DIN125 A2
1 x	2 x	2030249	Zylinderschraube M12 x 150 mit Stift

**126 x SFES1210001 Standardverschraubung Anbauteile an Rohrpfosten für die Befestigung von ES120-Anbauteilen (außer Podesten)**



pro SF	ges.	K&K-Artikel	Bezeichnung
1 x	126 x	2030168	Zylinderschraube M12 x 140 mit Stift

**2 x SFES1230001 Kettennetz/Endkette an Edelstahlstandpfosten**



pro SF	ges.	K&K-Artikel	Bezeichnung
1 x	2 x	2030246	Zylinderschraube M12 x 110 mit Stift



Artikel: **021612500**

Auftrag:

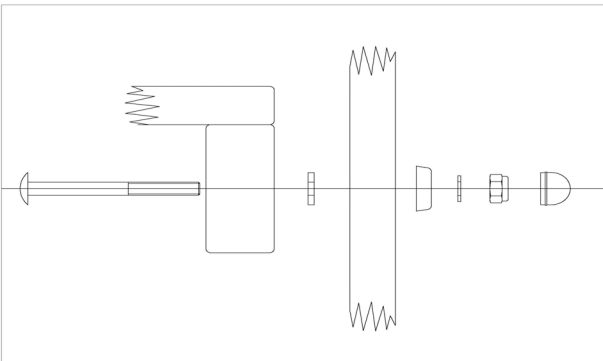
1293321

Burganlage

Ort:

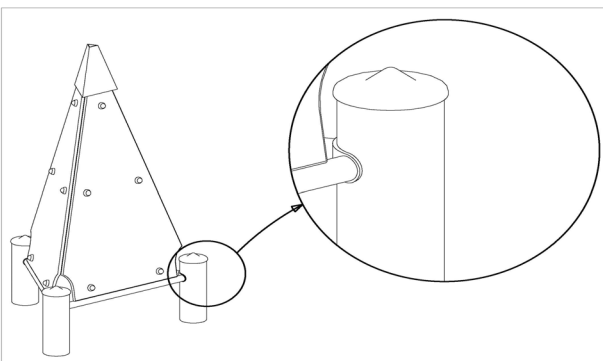
BV Beschreibung:

**15 x SFXS1210002 Anbindung Holzbrüstungsbrett**



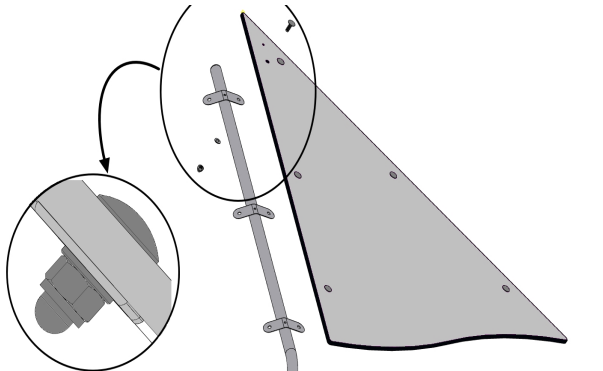
pro SF	ges.	K&K-Artikel	Bezeichnung
1 x	15 x	3430014	Scheibe ø 10,5 DIN125 Form A A2
1 x	15 x	3300057	Schraubekappen-Oberteil M10
1 x	15 x	3430048	Sicherheitsmutter M10 DIN985 A2
1 x	15 x	3300056	Schraubekappen-Unterteil M10
1 x	15 x	3430108	Scheibe ø 10,5 DIN7349 A2
1 x	15 x	3400651	Flachrundschraube M10 x 95 DIN603 A2

**3 x SFES1240001 Dachrahmen Turmdach 80°/72° an Edelstahlstandpfosten**



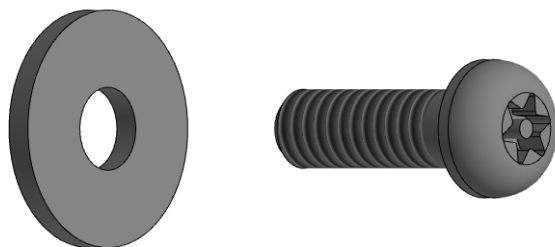
pro SF	ges.	K&K-Artikel	Bezeichnung
1 x	3 x	3430051	Sechskant-Hutmutter M12 DIN986 A2
1 x	3 x	3430025	Scheibe ø 13 DIN125 A2
1 x	3 x	2030169	Zylinderschraube M12 x 130 mit Stift

**24 x SFAS1240029 HPL-Dachplatte an Halterohr**



pro SF	ges.	K&K-Artikel	Bezeichnung
1 x	24 x	3430014	Scheibe ø 10,5 DIN125 Form A A2
1 x	24 x	3430011	Sechskant-Hutmutter M10 DIN986 A2
1 x	24 x	3400138	Flachrundschraube M10 x 30 DIN603 A2

**7 x SFAS1240032 Dachhaube auf HPL-Platten**



pro SF	ges.	K&K-Artikel	Bezeichnung
1 x	7 x	3430102	Scheibe ø 8,4 DIN9021 A2
1 x	7 x	3400673	Linsen-Sicherheitschraube M8x 20 Resistorx A2

Artikel: **021612500**

Auftrag:

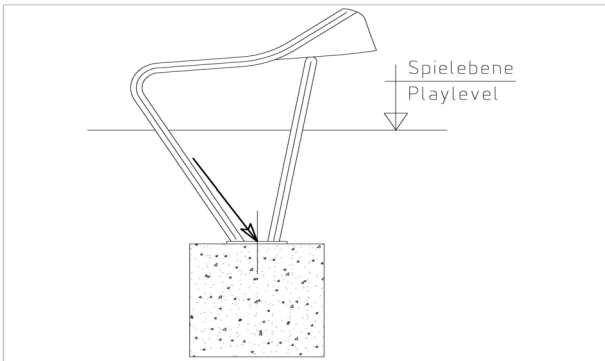
1293321

Burganlage

Ort:

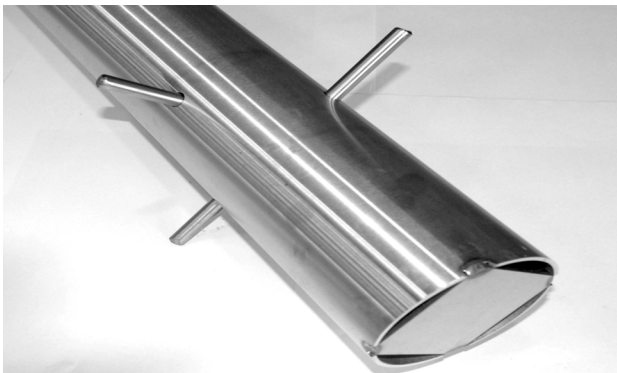
BV Beschreibung:

**4 x SFXS1070006 Rutschenauslauf (bis 2,00 m) Steinschraubenmontage**



pro SF	ges.	K&K-Artikel	Bezeichnung
1 x	4 x	1070365	Steinschraubensatz Rutschenauslauf M12 x 160

**24 x SFES1270001 Betonstahl für Edelstahlstandpfosten**



pro SF	ges.	K&K-Artikel	Bezeichnung
2 x	48 x	2130000	Betonstahl Ø 10 x 310 DIN 488

**1 x SFWZ0000001 Winkelschraubendreher Torx T40 mit Bohrung für Pin**



pro SF	ges.	K&K-Artikel	Bezeichnung
1 x	1 x	3490081	Winkelschraubendreher Torx T40

**1 x SFWZ0000009 Steckschlüsseinsatz Innensechskant 10mm 1/2" mit Bohrung für Pin**



pro SF	ges.	K&K-Artikel	Bezeichnung
1 x	1 x	2030170	Steckschlüsseinsatz Innensechskant 10 mm 1/2"

Artikel: **021612500**

Auftrag:

1293321

Burganlage

Ort:

BV Beschreibung:

**1 x SFWZ0000012 Gleitmetall (Dose à 30 g) mit Pinsel**



pro SF	ges.	K&K-Artikel	Bezeichnung
1 x	1 x	5300039	Gleitmetall Dose à 30 g
1 x	1 x	5200026	Pinsel für Gleitmetall