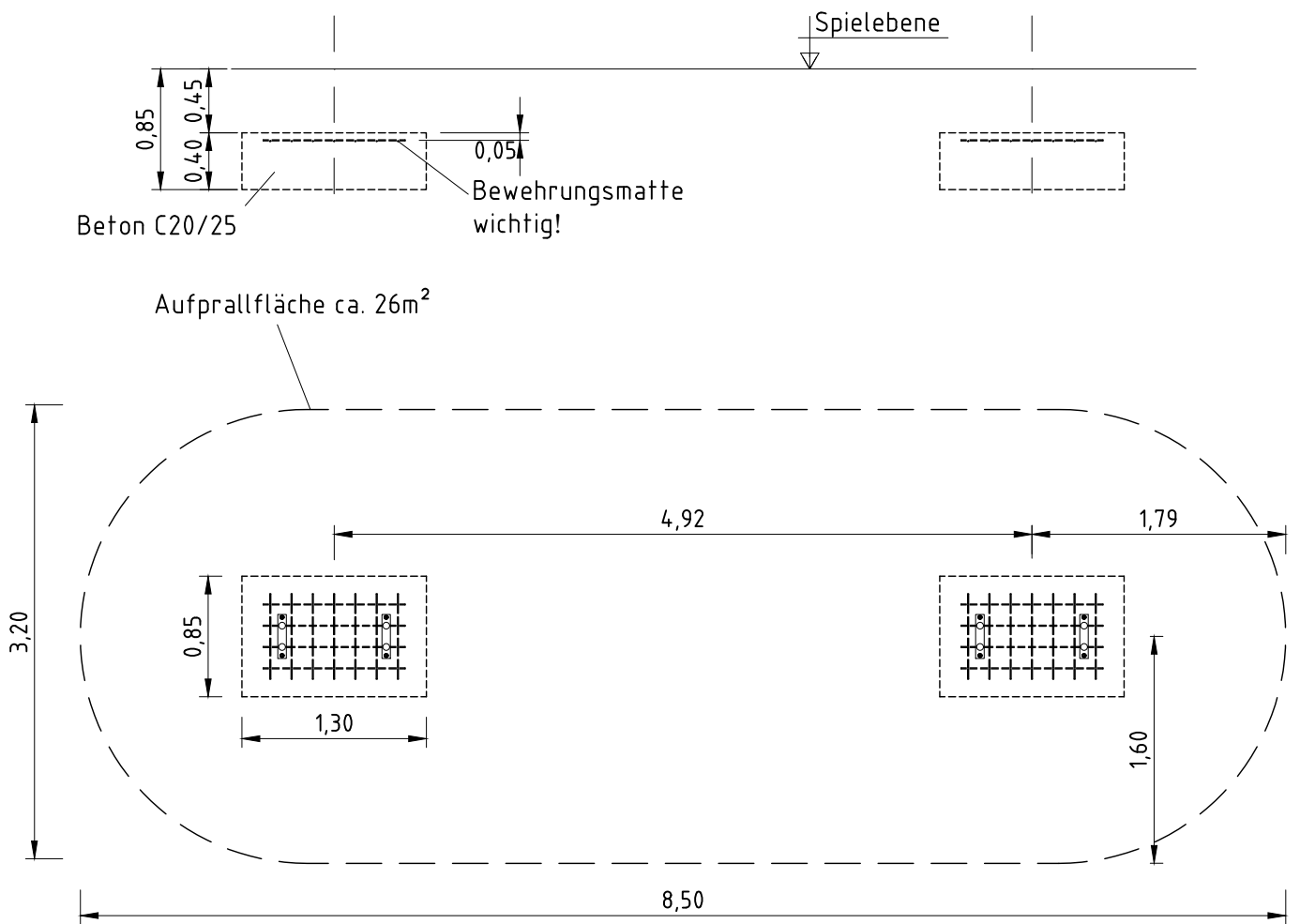


1. Gerätestandort unter Berücksichtigung des Platzbedarfs (Aufprallfläche) festlegen.
2. Bodenaushub für Fundamente nach Zeichnung vornehmen. Bitte beachten Sie: Für eine standsichere Montage werden mittelschwer lösbare Bodenarten vorausgesetzt.
3. Fundamentloch mit Stampfbeton C20/25 füllen, Bewehrungsmatten wie dargestellt einbringen. Die Betonüberdeckung der Bewehrung muss mind. 5 cm betragen. Fundamente mit Stampfbeton fluchtend und höhengleich herstellen.
4. Betonfundamente abbinden lassen.
5. Fundamente mit einem Bodenmaterial abdecken, dessen kritische Fallhöhe größer gleich der maximalen freien Fallhöhe ist (s. EN 1176-1).
6. Nach Abbinden des Betons die Seilträger aufsetzen, dabei die Ausrichtung der Seilhalterungen beachten. Mit Wasserwaage, Richtscheit und Richtschnur exakt fluchtend und höhengleich ausrichten!
  - Ausgerichtete Seilträger als Bohrschablonen benutzen
  - Mit gelieferten Verbundankern (Mörtelpatronen und Ankerstangen M16) befestigen, siehe "Ankerbefestigung", Seite 3.
  - Achtung, geeignetes Bohrwerkzeug  $\varnothing 18$  mm für Stahlbeton verwenden!
7. Zur Seilmontage siehe "Seil einhängen und spannen", Seite 3. Die aufgravierte Markierung muss von der Aufnahme verdeckt sein. **Dabei muss ein Seildurchhang zwischen 0,02 m und 0,10 m eingestellt werden.**
8. Das Schraubensicherungsblech muss auf die Schraubenköpfe gesteckt und verschraubt werden!
9. Alle Schraubverbindungen gemäß Wartungsanleitung nach 4-5 Wochen überprüfen und ggf. fest nachziehen.

Alle mit dem Gerät gelieferten Spezialwerkzeuge (z.B. Innensechskant- Schlüssel für gesicherte Schrauben etc.) sowie alle gerätespezifischen Unterlagen, die für das Sicherheitsmanagement nach EN 1176-7 wichtig sind oder sein könnten wie z.B. Rechnung, Lieferschein oder Auftragsbestätigung, Montageanleitung und Wartungsanleitung im Original oder in einer Kopie an die zuständigen Stellen weiterleiten.

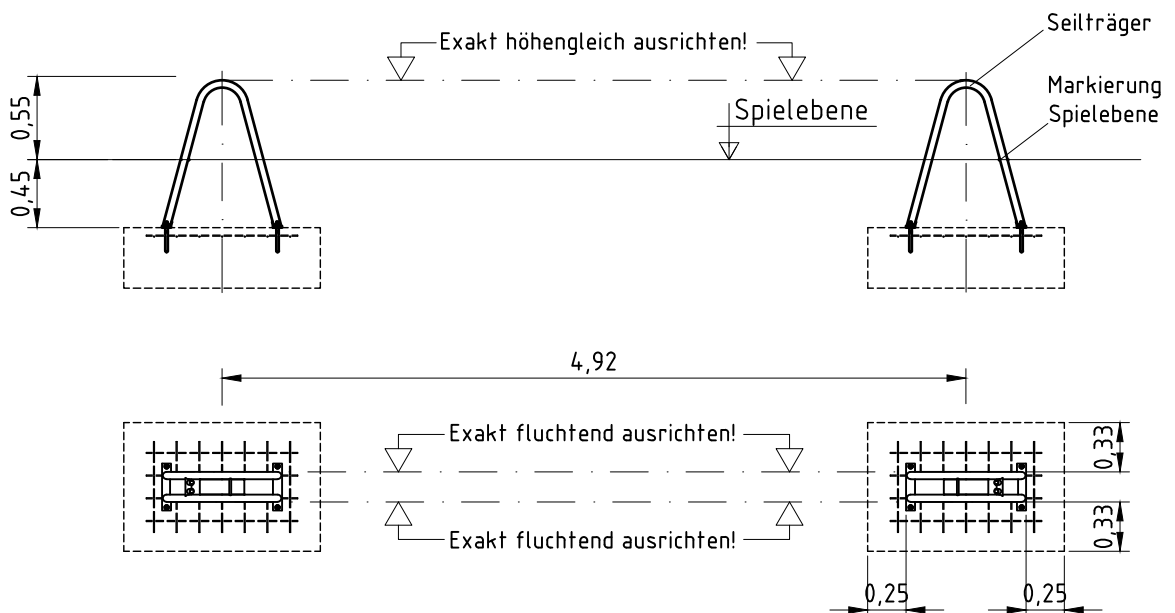
# Fundamentplan



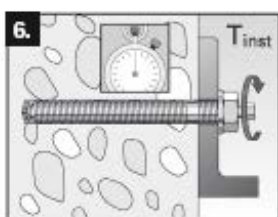
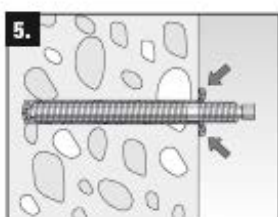
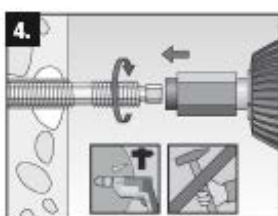
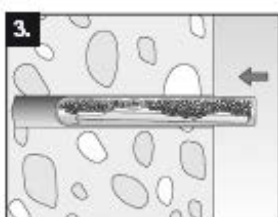
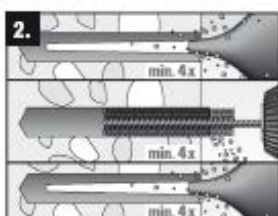
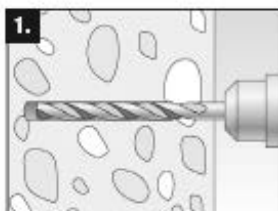
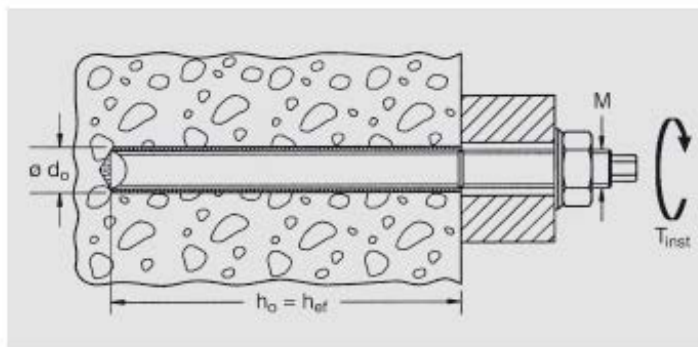
## Seilträger auf Fundament





Nach Abbinden des Betons die Seilträger aufsetzen, dabei die Ausrichtung der Seilhalterungen beachten. Mit Wasserwaage, Richtscheit und Richtschnur exakt fluchtend und höhengleich ausrichten!

- Ausgerichtete Seilträger als Bohrschablonen benutzen
- Mit gelieferten Verbundankern (Mörtelpatronen und Ankerstangen M16) befestigen siehe "Ankerbefestigung" Seite 3.
- Achtung, geeignetes Bohrwerkzeug  $\varnothing 18$  mm für Stahlbeton verwenden!



# Ankerbefestigung:



RM	RG M / RG M E	$\varnothing d_0$	$h_0 = h_{ef}$
			
Art. No.		mm	mm
RM 16 E	512708	18	190

## DEUTSCH

### Montageanleitung

Technische Daten siehe Faltschachtel.

1. Bohrloch mit zutreffenden Abmessungen erstellen (siehe Faltschachtel).

2. Bohrloch gründlich reinigen – 4 mal ausblasen, 4 mal bürsten und wieder 4 mal ausblasen.

3. Reaktionspatrone in das gereinigte Bohrloch einstecken.

4. – 5. Die Gewindestange (oder der Innengewindeanker) muss mit einer Schlagbohrmaschine oder einem Bohrhämmer unter Schlag- und Drehbewegung gesetzt werden. Die Geschwindigkeit der Maschine soll zwischen 250 und 750 U/min. liegen.

Beim Erreichen des Bohrlochgrundes die Maschine sofort abschalten.


Wenn kein Überschussmörtel austritt, darf der Anker nicht belastet werden.

**Wichtig:** Zu langes Drehen des Ankers beim Setzen oder Einschlagen ohne Drehbewegung ist nicht zulässig.

6. **Aushärtezeiten:** Während der Aushärtezeit den Anker nicht berühren.

Die Aushärtezeit (siehe Faltschachtel) hängt von der Temperatur im Verankerungsgrund ab. In feuchten Bohrlochern ist sie zu verdoppeln.

Anbauteil montieren und Montage Drehmoment  $T_{inst}$  (siehe Faltschachtel) aufbringen.

 Vor direkter Sonneneinstrahlung schützen. Kühl u. trocken lagern (+ 5 °C bis + 25 °C).

## ENGLISH

### Instruction Installations

See box for technical data.

1. Drill appropriate sized hole (see box).

2. Clean drill hole thoroughly – Blow out the hole 4 times, brush out the hole 4 times and again blow out the hole 4 times.

3. Insert the resin capsule into the cleaned drill hole.

4. – 5. The threaded rod (or internal threaded anchor) has to be set with an electric impact drilling machine or hammer drill operating in hammer and rotary action at the same time. The speed of the power tool should be between 250 to 750 rpm.

Switch off the power tool immediately when the threaded rod touches the drill hole base.


If no surplus resin expels from the drill hole the anchor is not to be exposed to any load.


**Important:** Excessive rotation of the threaded rod or hammering home without rotary action is not permitted.

6. **Curing time:** Do not touch the anchor during the curing time.

The curing time (see box) depends on the temperature in the base material. In damp hole it has to be doubled.

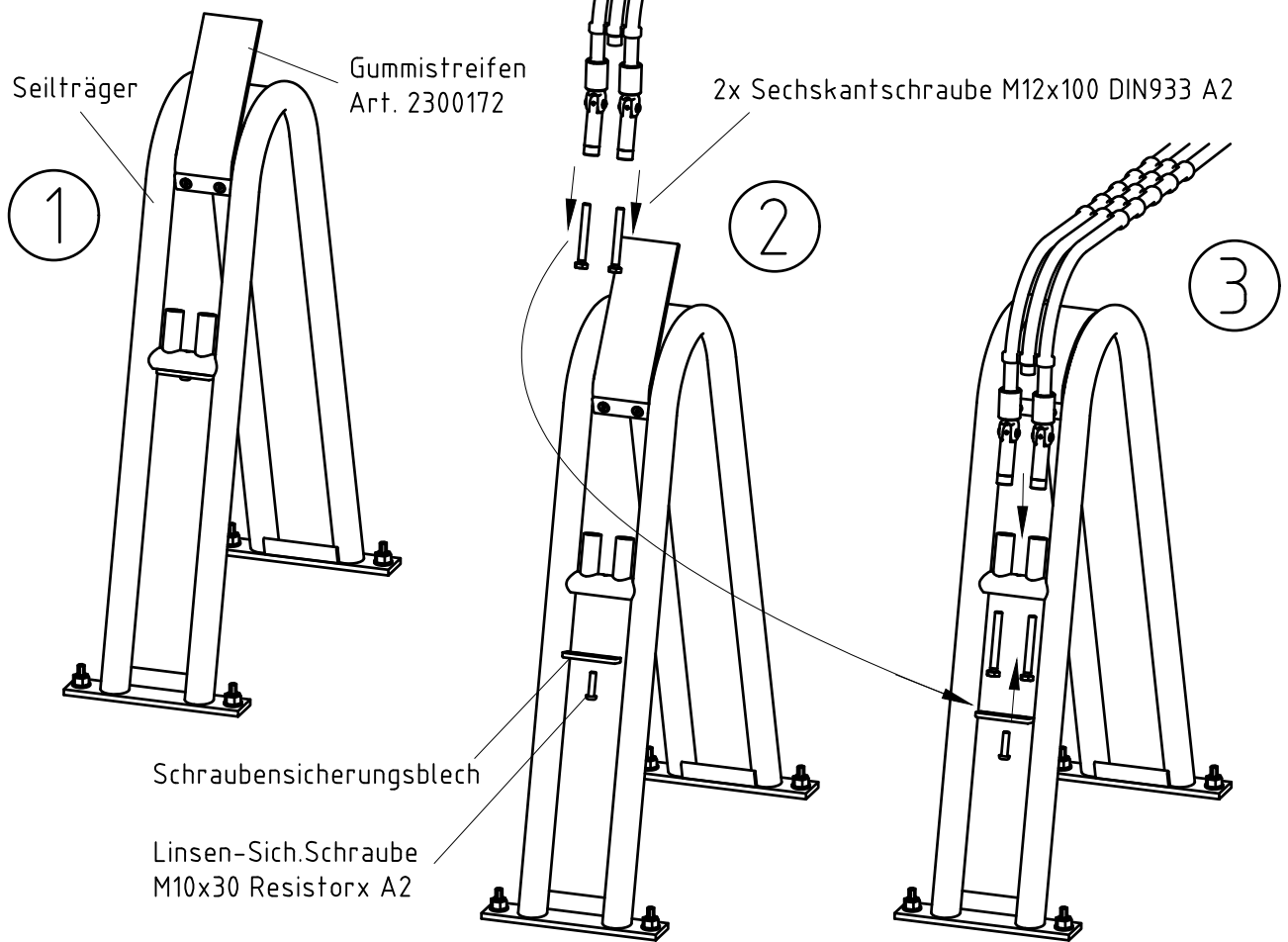
Mount the fixture and apply the installation torque  $T_{inst}$  (see box).

 Protect from direct sun light. Store cool and dry (+ 5 °C to + 25 °C).

°C	-15 - -10	-9 - -5	-4 - ±0	+1 - +5	+6 - +10	+11 - +20	+21 - +30	+31 - +40
	30 h	16 h	10 h	45 min	30 min	20 min	5 min	3 min

# Seil einhängen und spannen

Seildurchhang siehe Seite 1



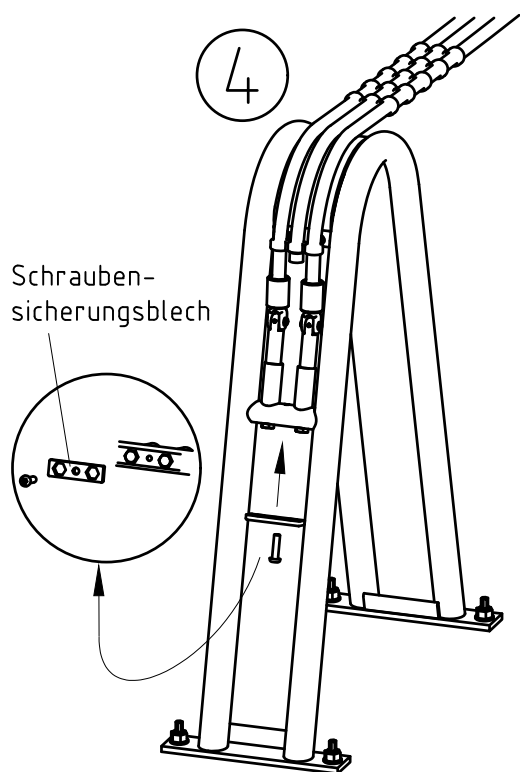
Schraubensicherungsblech

Linsen-Sich.Schraube  
M10x30 Resistorx A2

Seil mit Sechskantschrauben  
gleichmäßig spannen.

Seildurchhang siehe Seite 1.

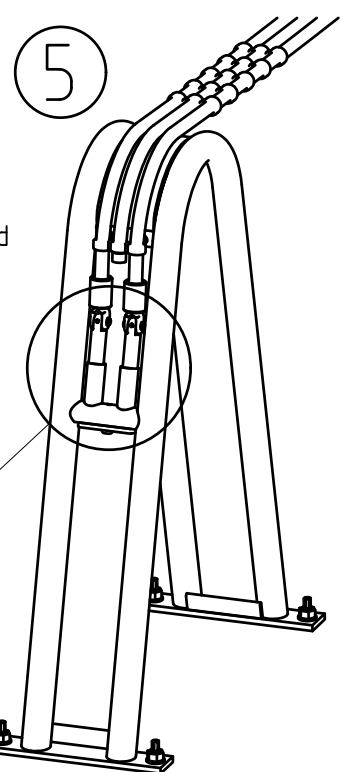
Sechskantschrauben- Köpfe so  
drehen, dass das Schraubensicherungsblech aufgesteckt und befestigt werden kann.



Schraubensicherungsblech

Die aufgravierte  
Markierung  
muss verdeckt sein.

Schraubensicherungsblech



# Schraubenpaket

Artikel: **0-52126-002**

1294335

## 8 x SFAS1000001 Dübelmontage Gestell



pro SF	ges.	K&K-Artikel	Bezeichnung
1 x	8 x	3420025	Ankerstange M16 x 190, A4 inkl. Mutter+Scheibe
1 x	8 x	3420024	Mörtelpatrone für M16 - RSB16 UPAT Nr. 539952

## 1 x SFWZ0000015 Ausbläser für Verbundankerbohrungen



pro SF	ges.	K&K-Artikel	Bezeichnung
1 x	1 x	3490056	Ausbläser für Dübellöcher

## 1 x SFWZ0000016 Reinigungsbürste für Verbundankerbohrungen



pro SF	ges.	K&K-Artikel	Bezeichnung
1 x	1 x	3490045	Düsenbürste Ø 20 mm, Nylon-Besatz

## 1 x SFWZ0000002 Winkelschraubendreher Torx T45 mit Bohrung für Pin



pro SF	ges.	K&K-Artikel	Bezeichnung
1 x	1 x	3490033	Winkelschraubendreher Torx T45