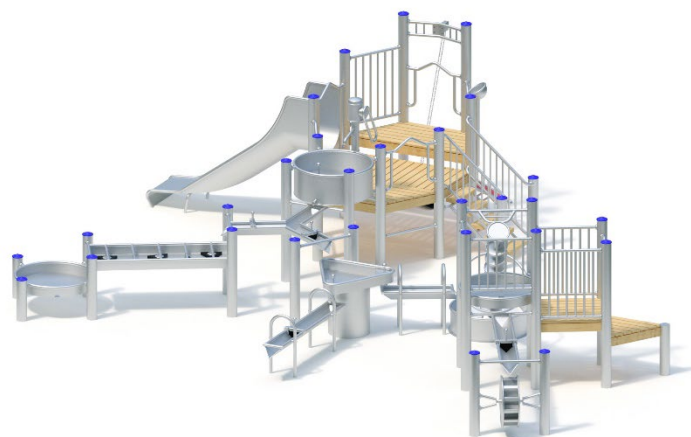


Dem Betreiber/Eigentümer wird dringend empfohlen, zusätzlich zu den herstellerbezogenen Wartungshinweisen die entsprechenden Vorschriften der EN 1176-7 zu beachten!



034410500 Wasserspielanlage

Einmalige Wartungsarbeiten

(Farbdarstellung beispielhaft)



Alle Schraubverbindungen überprüfen und ggf. fest nachziehen.

einmalig,
ca. 4-5 Wochen nach Installation

Empfehlung über die regelmäßigen Wartungsarbeiten		wöchentlich	2x im Monat	monatlich	4x im Jahr	2x im Jahr	jährlich
<input checked="" type="checkbox"/>	Spielsand reinigen	<input type="checkbox"/>	<input checked="" type="checkbox"/>	<input type="checkbox"/>	<input type="checkbox"/>	<input type="checkbox"/>	<input type="checkbox"/>
<input checked="" type="checkbox"/>	Spiel- und Sicherheitsbereich auf Sauberkeit prüfen, vorhandene Gegenstände/Fremdkörper entfernen	<input type="checkbox"/>	<input type="checkbox"/>	<input checked="" type="checkbox"/>	<input type="checkbox"/>	<input type="checkbox"/>	<input type="checkbox"/>
<input checked="" type="checkbox"/>	Kette vom Sandaufzug auf Verschleiß prüfen, ggf. auswechseln. Die Verringerung der Ketten-Nenndicke darf 30% (< 3 mm) nicht überschreiten. Darüber hinaus ist ein Austausch der Kette vorzunehmen.	<input type="checkbox"/>	<input type="checkbox"/>	<input checked="" type="checkbox"/>	<input type="checkbox"/>	<input type="checkbox"/>	<input type="checkbox"/>
<input checked="" type="checkbox"/>	Gummiteile wie Sitze, Schläuche, Manschetten (hier: die Schütze am Sandaufzug) usw. auf Verschleiß prüfen, ggf. auswechseln	<input type="checkbox"/>	<input type="checkbox"/>	<input checked="" type="checkbox"/>	<input type="checkbox"/>	<input type="checkbox"/>	<input type="checkbox"/>
<input checked="" type="checkbox"/>	Rutschflächen auf Sauberkeit prüfen, evtl. vorstehende Teile entfernen, beschädigte Rutschbahnbeläge auswechseln.	<input type="checkbox"/>	<input type="checkbox"/>	<input checked="" type="checkbox"/>	<input type="checkbox"/>	<input type="checkbox"/>	<input type="checkbox"/>
<input checked="" type="checkbox"/>	Bei Trocknungsrissen Splitter entfernen und Kanten brechen	<input type="checkbox"/>	<input type="checkbox"/>	<input checked="" type="checkbox"/>	<input type="checkbox"/>	<input type="checkbox"/>	<input type="checkbox"/>
<input checked="" type="checkbox"/>	Sofern zutreffend: Synthetisches Fallschutzmaterial auf Beschädigungen oder Verschleiß prüfen, ggf. ausbessern oder ersetzen	<input type="checkbox"/>	<input type="checkbox"/>	<input checked="" type="checkbox"/>	<input type="checkbox"/>	<input type="checkbox"/>	<input type="checkbox"/>
<input checked="" type="checkbox"/>	Funktion vom Fußgelenk der Wasserspirale prüfen; Kontrollmaß (Mindestabstand entspr. nachfolgender Zeichnung) überprüfen; bei Erreichen bzw. Unterschreitung Spirale demontieren und Lagereinheit austauschen	<input type="checkbox"/>	<input type="checkbox"/>	<input checked="" type="checkbox"/>	<input type="checkbox"/>	<input type="checkbox"/>	<input type="checkbox"/>
<input checked="" type="checkbox"/>	Sofern vorhanden: Die Ventilkombination darf nicht im Wasser stehen, daher: Prüfen, ob nach Regenfällen der Wasserstand im Schacht angestiegen ist, ggf. entleeren/abpumpen.	<input type="checkbox"/>	<input type="checkbox"/>	<input type="checkbox"/>	<input checked="" type="checkbox"/>	<input type="checkbox"/>	<input type="checkbox"/>
<input checked="" type="checkbox"/>	Ventilkombination auf Dichtigkeit und einwandfreie Funktion prüfen: leichtgängiges Pumpen, selbständiges Schließen nach dem Pumpen	<input type="checkbox"/>	<input type="checkbox"/>	<input type="checkbox"/>	<input checked="" type="checkbox"/>	<input type="checkbox"/>	<input type="checkbox"/>
<input checked="" type="checkbox"/>	Standkonstruktion (senkrechter) Pfosten oder Stützen auf festen Sitz prüfen, Schraubverbindungen ggf. nachziehen.	<input type="checkbox"/>	<input type="checkbox"/>	<input type="checkbox"/>	<input type="checkbox"/>	<input checked="" type="checkbox"/>	<input type="checkbox"/>
<input checked="" type="checkbox"/>	Sonstige Konstruktionsteile auf Verschleiß und festen Sitz prüfen, Befestigungen ggf. nachziehen und schadhafte Teile auswechseln.	<input type="checkbox"/>	<input type="checkbox"/>	<input type="checkbox"/>	<input type="checkbox"/>	<input checked="" type="checkbox"/>	<input type="checkbox"/>

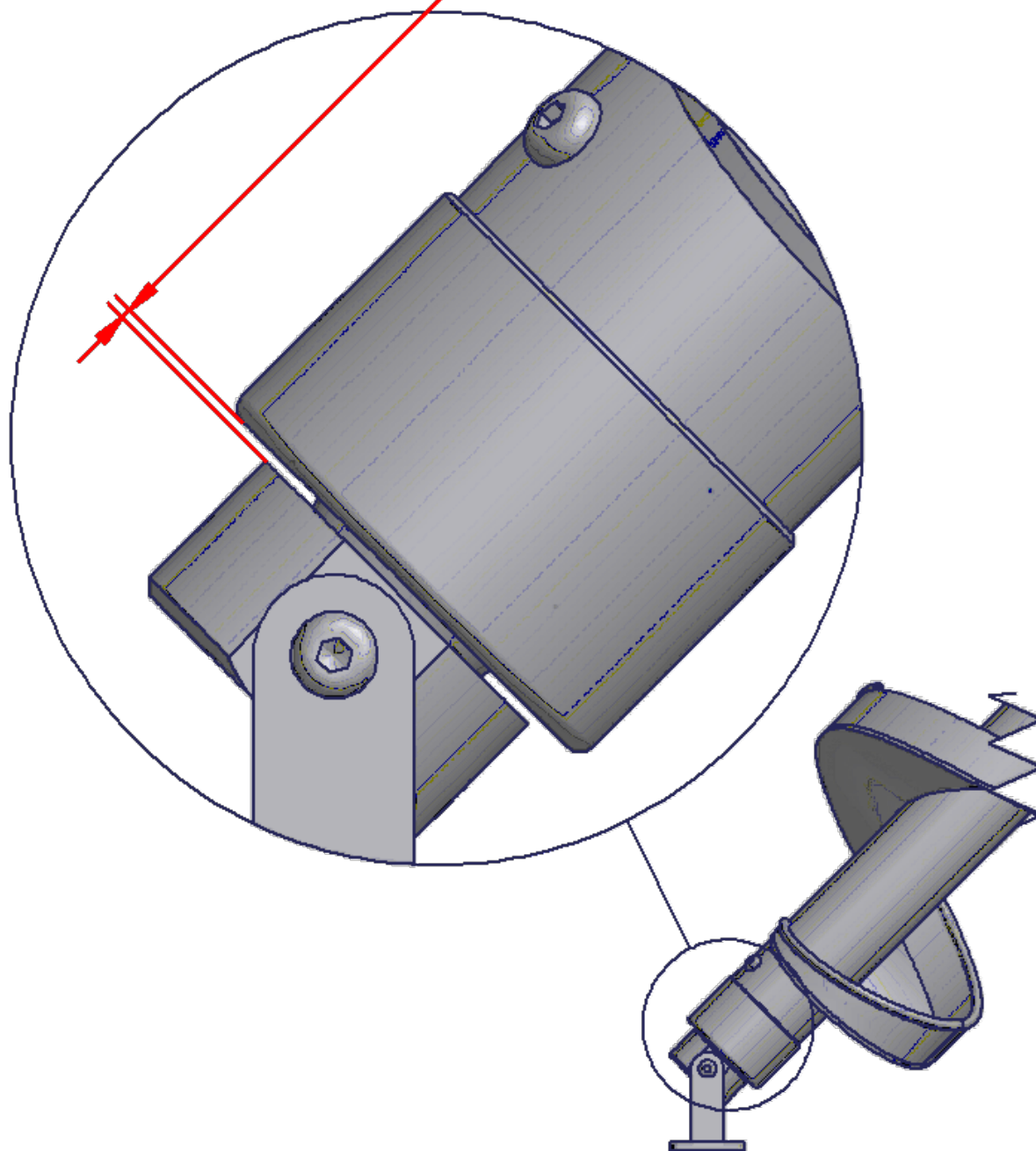
<input checked="" type="checkbox"/>	Lager und/oder Gelenke auf festen Sitz und Leichtgängigkeit prüfen, ggf. auswechseln (u.a. Handkurbel am oberen Ende der Wasserspirale)	<input type="checkbox"/>	<input type="checkbox"/>	<input type="checkbox"/>	<input type="checkbox"/>	<input checked="" type="checkbox"/>	<input type="checkbox"/>
<input checked="" type="checkbox"/>	Fundament und Standkonstruktionen auf Korrosions- und Elementbildung bzw. Fäulnis prüfen, ggf. nachbessern oder auswechseln	<input type="checkbox"/>	<input type="checkbox"/>	<input type="checkbox"/>	<input type="checkbox"/>	<input type="checkbox"/>	<input checked="" type="checkbox"/>

Bitte beachten Sie: Die hier genannten Wartungsintervalle haben lediglich empfehlenden Charakter. Sie sind unbedingt den Gegebenheiten des jeweiligen Standortes anzupassen (Nutzungsintensität, soziales Umfeld, Vandalismusgefahr bzw. -häufigkeit etc.)

Achtung:

Ergänzende Anweisungen für Wasserpumpen oder -speier sind separat aufgeführt und ebenfalls zu beachten.

Werkseinstellung 2-1,5 mm
Kontrollmaß minimal 0,8 mm = Austausch



Mögliche Messmittel:

- Bohrer Ø 0,8 mm oder
- Messschieber oder
- Fühlerlehre