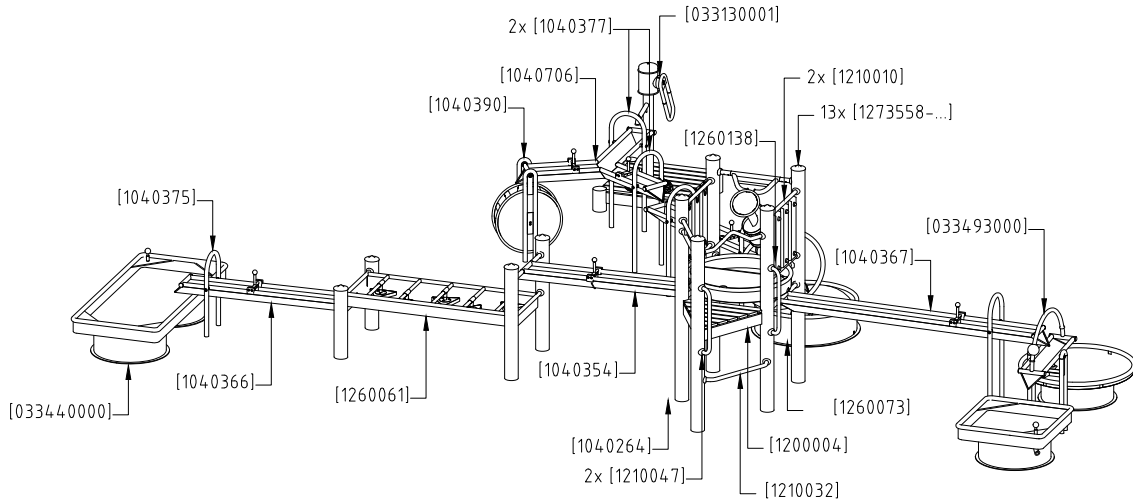
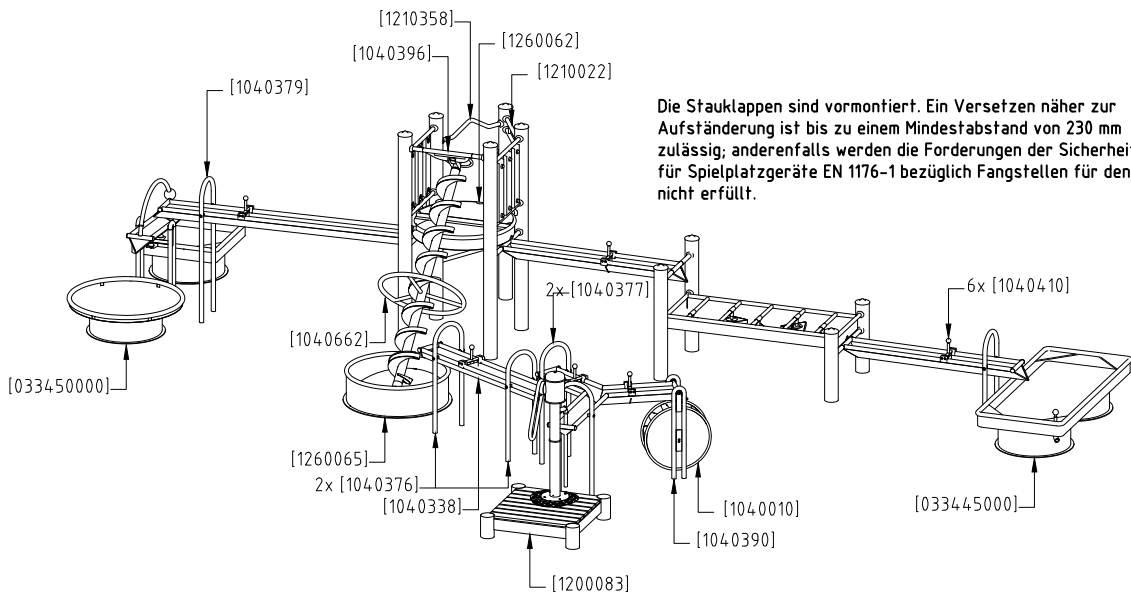


Ansicht 1



Ansicht 2



Die Stauklappen sind vormontiert. Ein Versetzen näher zur Aufständerung ist bis zu einem Mindestabstand von 230 mm zulässig; anderenfalls werden die Forderungen der Sicherheitsnorm für Spielplatzgeräte EN 1176-1 bezüglich Fangstellen für den Kopf nicht erfüllt.

Ergänzend beachten Sie bitte auch die separate Dokumentation für Wasserpumpen/-speier und (optional) zusätzliche Ventilkombination(en).

Montageanweisungen

1. Gerätestandort unter Berücksichtigung des Platzbedarfs (Aufprallfläche) festlegen.
2. Bodenaushub für Fundamente nach Zeichnung vornehmen. Bitte beachten Sie: Für eine standsichere Montage werden mittelschwer lösbare Bodenarten vorausgesetzt.
3. Ca. 10 cm dicke Schicht Grobkies als Drainageschicht zwischen Unterseite der Standpfosten und der Fundamentsohle einbringen.
4. Moniereisen in die vorgesehenen Bohrungen der Standpfosten einsetzen.
5. Standpfosten ihrer Standpfostennummer entsprechend (vgl. Fundamentplan) in das jeweilige Fundamentloch stellen. Die Spielebenenmarkierung (=ALU-Blindniet) entspricht der Einbautiefe und kennzeichnet die Ausrichtung. Alle Standpfosten einheitlich ausrichten (vgl. Detailzeichnungen bzw. Fundamentplan).
6. **Zum Einbauen der vormontierten Bauteile bzw. Einzelteile müssen die Schrauben mit der gelieferten Montagepaste leicht gefettet werden.**

Podestböden durch die mittlere Bohrung der Befestigungswinkel mit den Standpfosten verschrauben.

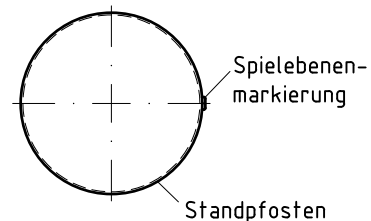
Erst nach dem Ausrichten alle Schrauben fest anziehen.

Schraubverbindungen s. Detaildarstellungen auf der beigegefügten Schraubfall-Liste

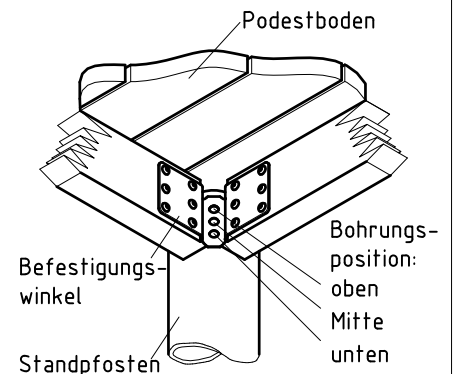
7. Fundamente mit Stampfbeton C20/25 füllen, die Kanten abschrägen, abrunden und mit einem Bodenmaterial abdecken, dessen kritische Fallhöhe größer gleich der maximalen freien Fallhöhe ist (s. EN 1176-1).
8. Freigabe zum Bespielen erst nach Abbinden der Betonfundamente.
9. Alle Schraubverbindungen gemäß Wartungsanleitung nach 4-5 Wochen überprüfen und ggf. fest nachziehen.

Alle mit dem Gerät gelieferten Spezialwerkzeuge (z.B. Innensechskant-Schlüssel für gesicherte Schrauben etc.) sowie alle gerätespezifischen Unterlagen, die für das Sicherheitsmanagement nach EN 1176-7 wichtig sind oder sein könnten wie z.B. Rechnung, Lieferschein oder Auftragsbestätigung, Montageanleitung und Wartungsanleitung im Original oder in einer Kopie an die zuständigen Stellen weiterleiten.

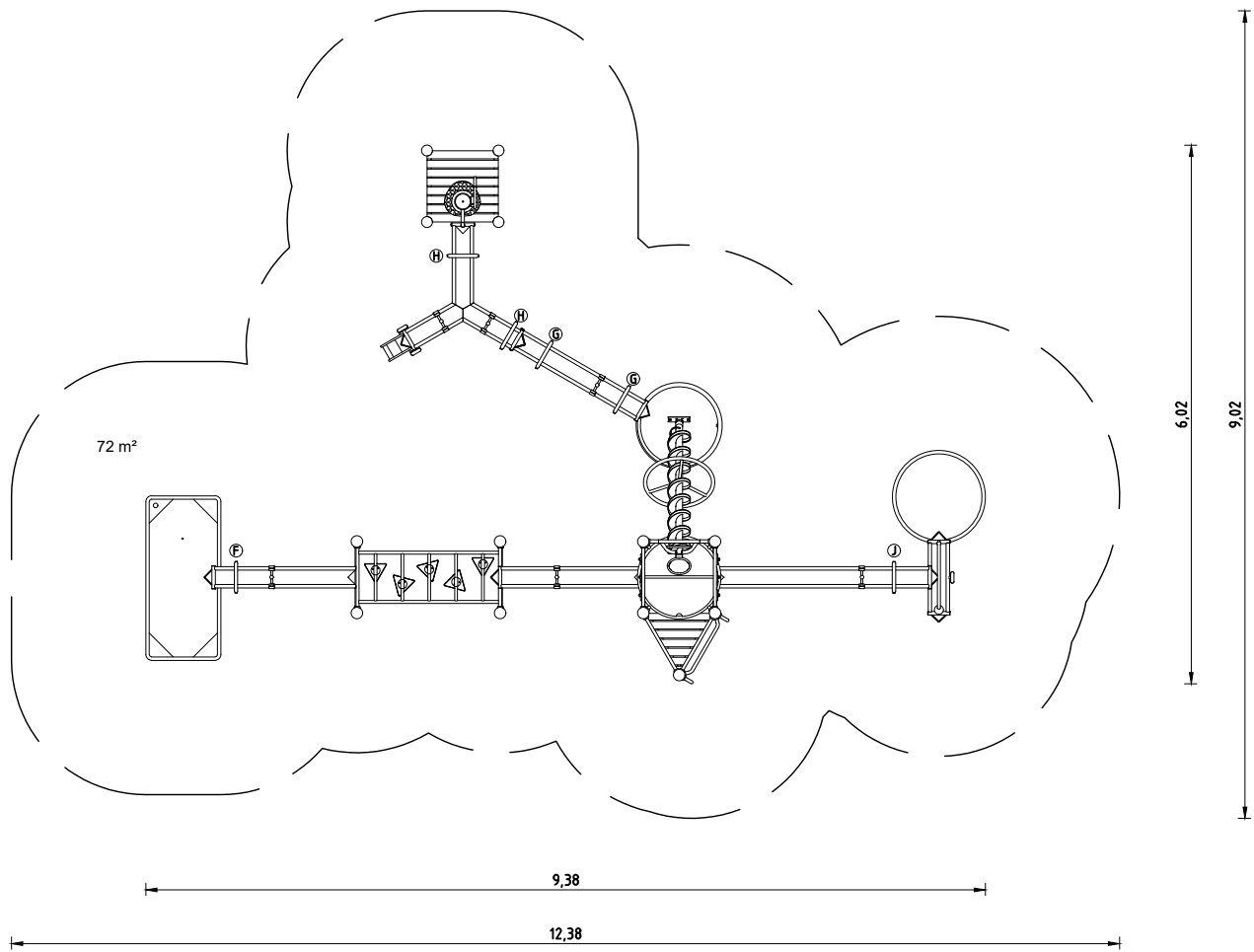
Detail Spielebenenmarkierung
1:5



Podestbodenbefestigung
1:10



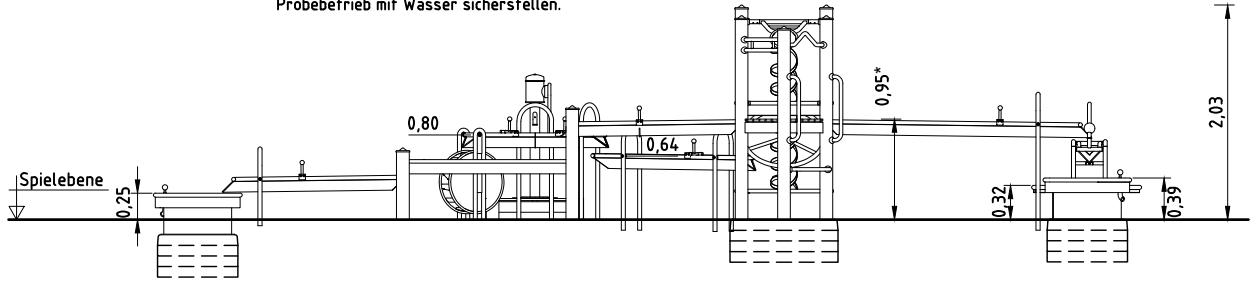
Draufsicht & Aufprallfläche



Vorderansicht

Wasserrinne(n) mit ca. 1° Gefälle in Fließrichtung einbauen
Gegebenenfalls die Funktionalität der Wasserspielanlage durch einen kurzen Probetrieb mit Wasser sicherstellen.

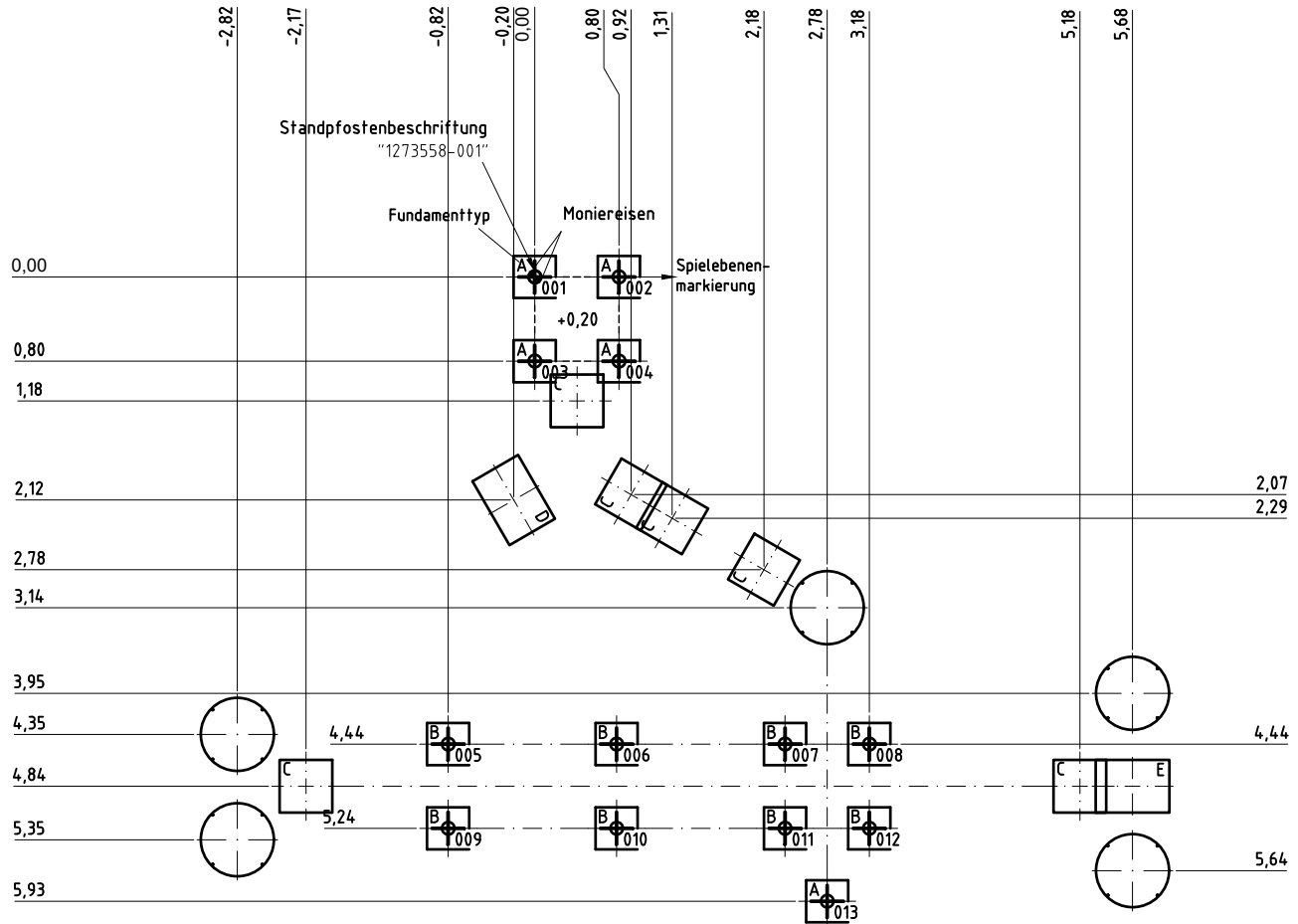
Maßangabe für die maximale Gerätehöhe



Maßangabe für die maximale freie Fallhöhe

Um einen sicheren Stand der Wasserspielelemente zu erreichen, müssen z.B. kreis- oder ringförmige Ortbetonfundamente gefertigt werden, deren Abmessungen von der Art des bauseits vorhandenen Bodens abhängen. Die Verbindung der Wasserspielelemente mit den Fundamenten kann z.B. durch die mitgelieferten Steinschrauben oder durch Verdübeln erfolgen.

Fundamentplan



Entsprechend der Darstellung im Fundamentplan überlagern sich einige Fundamente geringfügig oder nähern sich so dicht an, dass sie miteinander verbunden werden können.

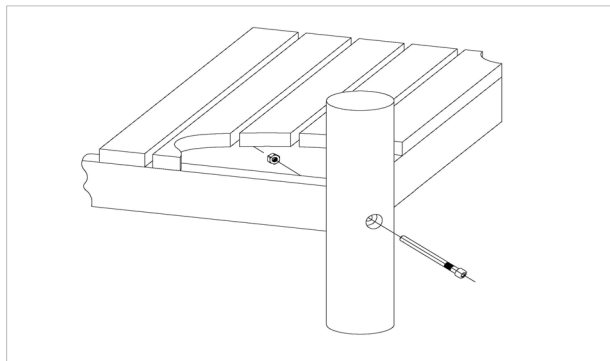
Artikel: **034360500**
Wasserspielanlage

Auftrag:

1294693

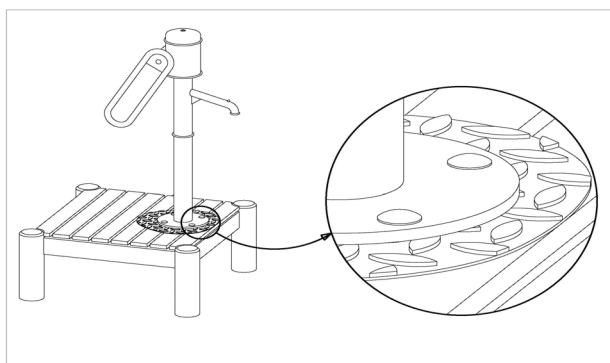
Ort: BV Beschreibung:

7 x SFES1200001 Podestboden an Edelstahlstandpfosten (Mutter podestseitig)



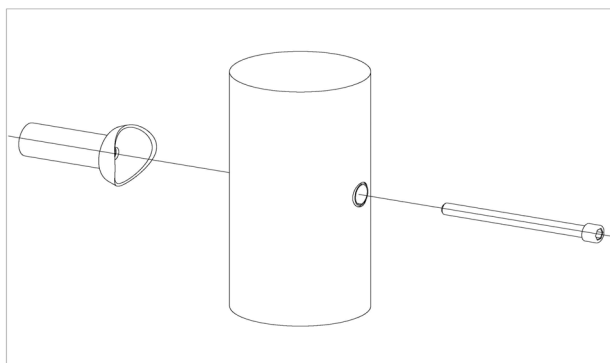
pro SF	ges.	K&K-Artikel	Bezeichnung
1 x	7 x	3430021	Sicherheitsmutter M12 DIN985 A2
1 x	7 x	2030651	Zylinderschraube M12 x 125 mit Stift

4 x SFXS1260001 Wasserpumpe auf Podestboden



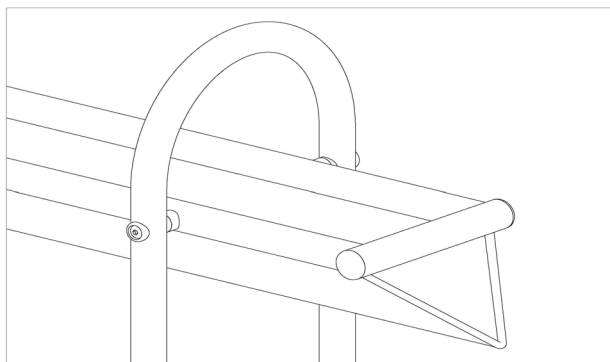
pro SF	ges.	K&K-Artikel	Bezeichnung
1 x	4 x	3430051	Sechskant-Hutmutter M12 DIN986 A2
1 x	4 x	3430025	Scheibe ø 13 DIN125 A2
1 x	4 x	3400249	Flachrundschrabe M12 x 60 DIN603 A2

38 x SFES1210001 Standardverschraubung Anbauteile an Rohrpfosten für die Befestigung von ES120-Anbauteilen (außer Podesten)



pro SF	ges.	K&K-Artikel	Bezeichnung
1 x	38 x	2030168	Zylinderschraube M12 x 140 mit Stift

12 x SFXS1040006 Wasserrinne (S) an Aufständerung



pro SF	ges.	K&K-Artikel	Bezeichnung
1 x	12 x	3400286	Linien-Sicherheitschraube M10x50 Resistorx A2

Artikel: **034360500**
Wasserspielanlage

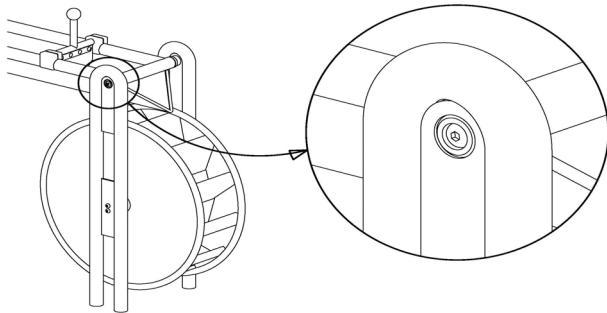
Auftrag:

1294693

Ort:

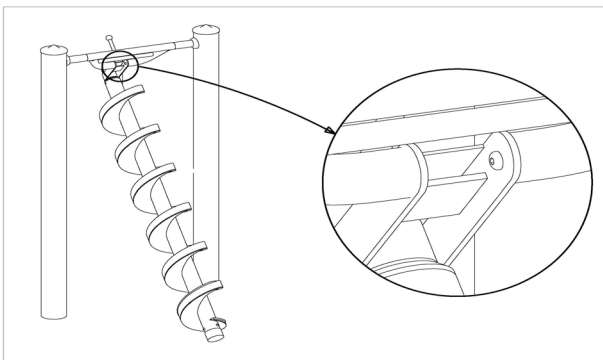
BV Beschreibung:

2 x SFXS1040013 Wasserrinne (S) an Aufständerung Wasserrad



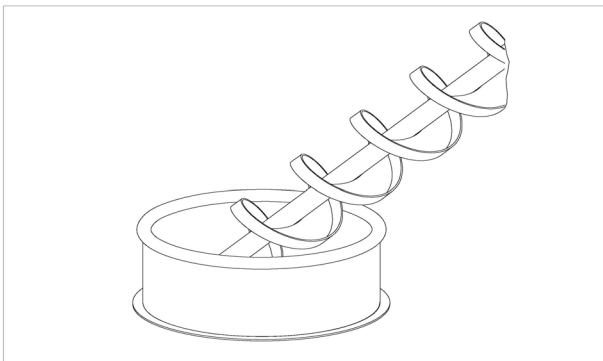
pro SF	ges.	K&K-Artikel	Bezeichnung
1 x	2 x	3400195	Linsen-Sicherheitsschraube M10x30 Resistorx A2

2 x SFXS1260004 Wasserspirale an RS120-Anbindung



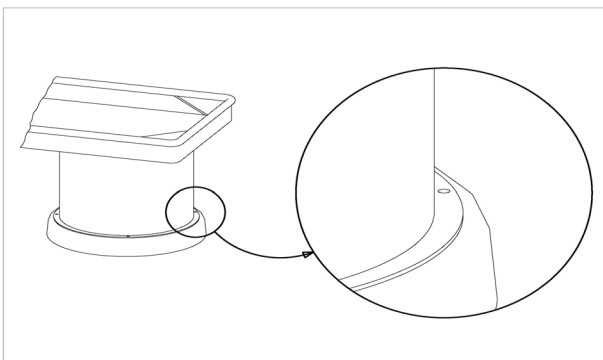
pro SF	ges.	K&K-Artikel	Bezeichnung
1 x	2 x	3400673	Linsen-Sicherheitsschraube M8x 20 Resistorx A2

2 x SFXS1040009 Wasserspirale in Förderbecken



pro SF	ges.	K&K-Artikel	Bezeichnung
1 x	2 x	3430011	Sechskant-Hutmutter M10 DIN986 A2

20 x SFXS1040001 Standzylinder-Wasserspielelement auf Ringfundament



pro SF	ges.	K&K-Artikel	Bezeichnung
1 x	20 x	3430014	Scheibe ø 10,5 DIN125 Form A A2
1 x	20 x	3400464	Linsen-Sicherheitsschraube M10x20 Resistorx A2

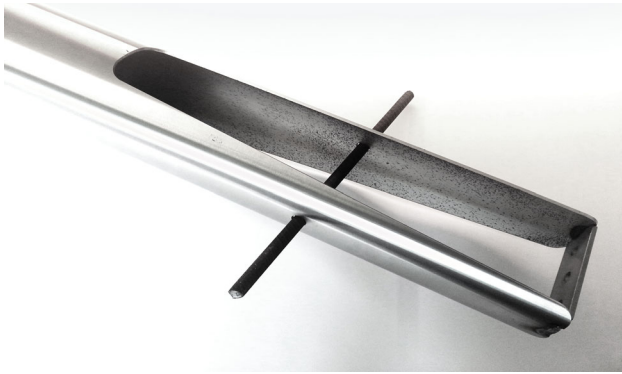
Artikel: **034360500**
Wasserspielanlage
Ort:

Auftrag:

1294693

BV Beschreibung:

26 x SFAS1270001 Betonstabstahl Standpfosten



pro SF	ges.	K&K-Artikel	Bezeichnung
1 x	26 x	2130000	Betonstabstahl Ø 10 x 310 DIN 488

1 x SFWZ0000001 Winkelschraubendreher Torx T40 mit Bohrung für Pin



pro SF	ges.	K&K-Artikel	Bezeichnung
1 x	1 x	3490081	Winkelschraubendreher Torx T40

1 x SFWZ0000002 Winkelschraubendreher Torx T45 mit Bohrung für Pin



pro SF	ges.	K&K-Artikel	Bezeichnung
1 x	1 x	3490033	Winkelschraubendreher Torx T45

1 x SFWZ0000009 Steckschlüsseinsatz Innensechskant 10mm 1/2" mit Bohrung für Pin



pro SF	ges.	K&K-Artikel	Bezeichnung
1 x	1 x	2030170	Steckschlüsseinsatz Innensechskant 10mm 1/2"

Artikel: **034360500**

Auftrag:

1294693

Wasserspielanlage

Ort:

BV Beschreibung:

1 x SFWZ0000012 Gleitmetall (Dose à 30 g) mit Pinsel



pro SF	ges.	K&K-Artikel	Bezeichnung
1 x	1 x	5300039	Gleitmetall Dose à 30 g
1 x	1 x	5200026	Pinsel für Gleitmetall