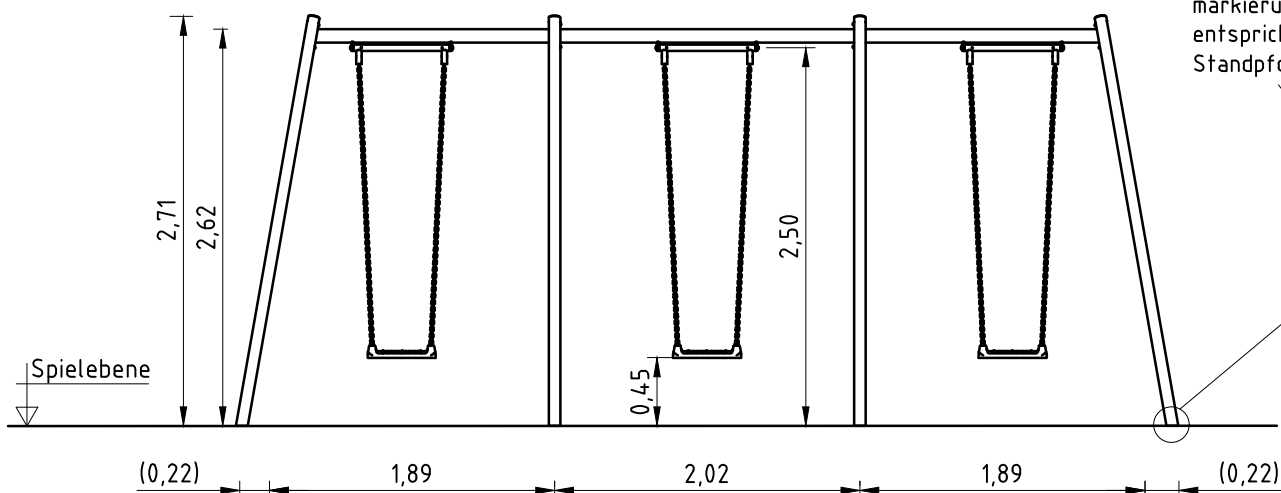
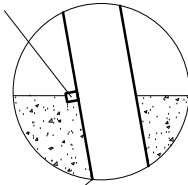


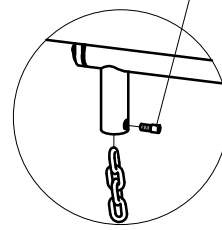
Geräteraum  
6,21 x 1,73 x 2,71 m



Spielebenen-  
markierung (=Schweißstift)  
entspricht Einbautiefe der  
Standpfosten)



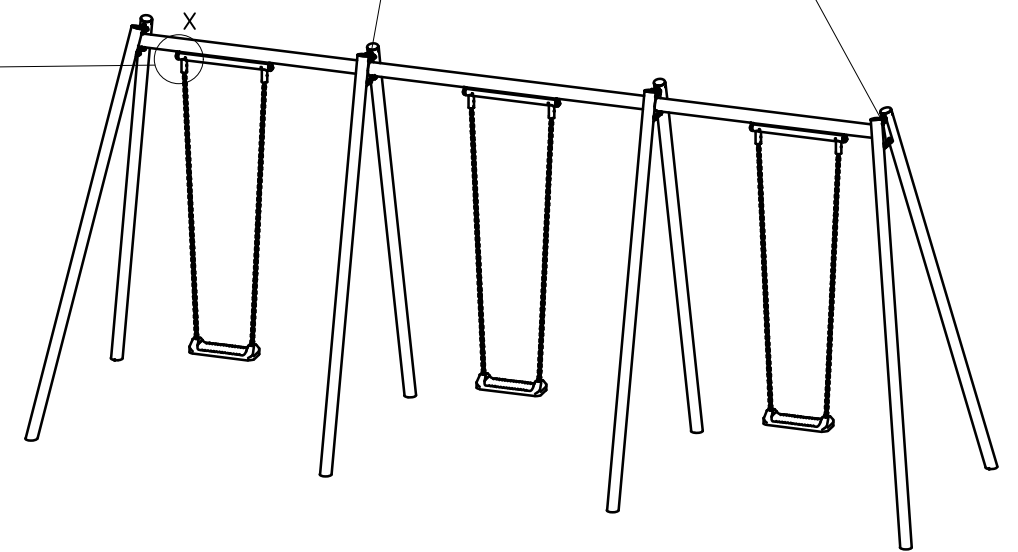
Zylinderschraube  
DIN 912/ISO 4762-M8x20-A2



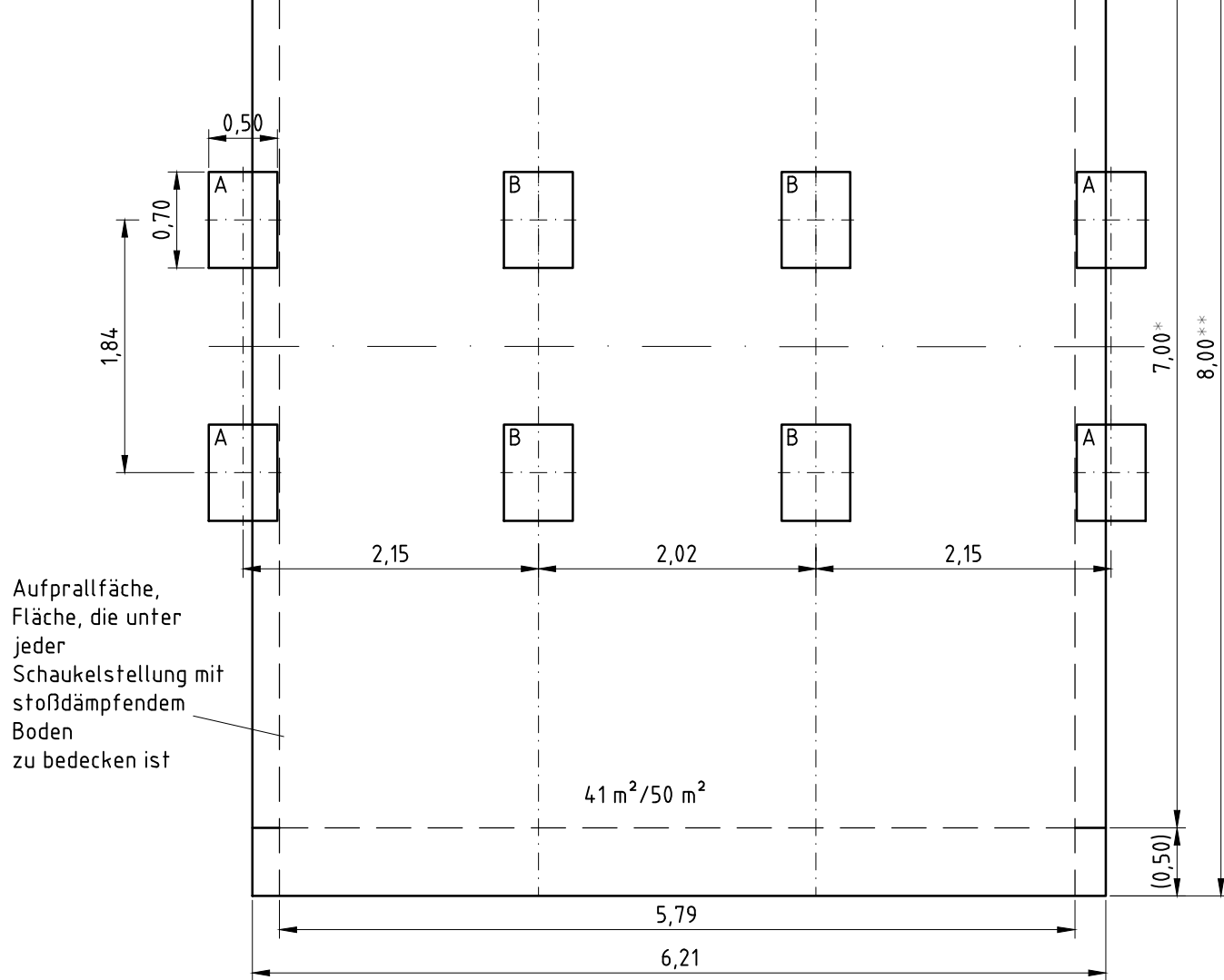
Detail X 1:10

8 x Verschraubung bestehend aus:  
1 x Sechskantschraube DIN 933-M16x55-A2  
2 x Scheibe DIN 125-Ø17-A2  
1 x Muttermutter DIN 986-M16-A2

8 x Verschraubung  
1 x Sechskantschraube DIN 933-M16x45-A2  
2 x Scheibe DIN 125-Ø17-A2  
1 x Muttermutter DIN 986-M16-A2

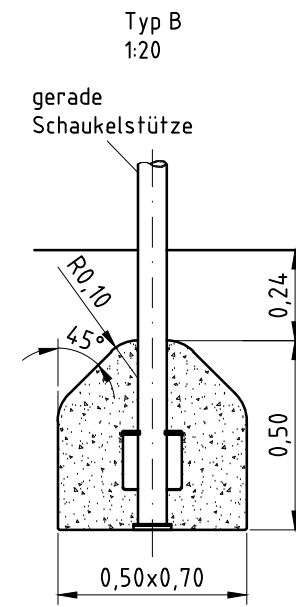
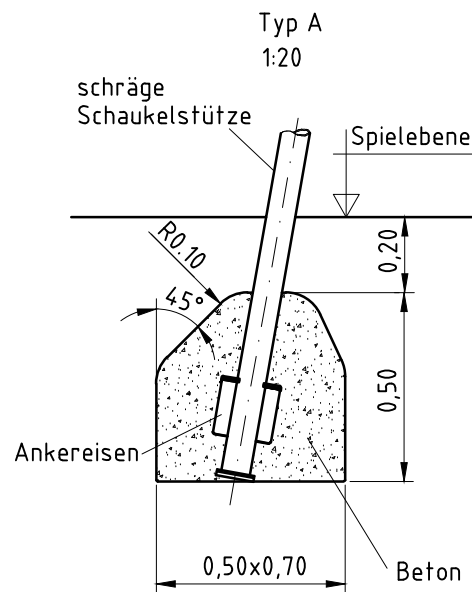


Mindestraum  
6,21 x 8,00 x 2,71 m



Aufprallfläche,  
Fläche, die unter  
jeder  
Schaukelstellung mit  
stoßdämpfendem  
Boden  
zu bedecken ist

41 m<sup>2</sup> / 50 m<sup>2</sup>

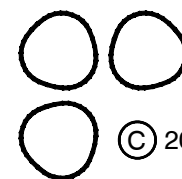


1. Gerätestandort unter Berücksichtigung des Mindestraums (Aufprallfläche) festlegen.
2. Bodenaushub für Fundamente nach Zeichnung vornehmen. Bitte beachten Sie: Für eine standsichere Montage werden mittelschwer lösbare Bodenarten vorausgesetzt.
3. **Zum Verschrauben der Schaukelstützen mit dem Schaukelträger müssen die Schrauben mit der gelieferten Montagepaste dünn gefettet werden.**
4. Schaukelstützen gemäß Zeichnung mit dem Schaukelträger verschrauben, in die Fundamentlöcher stellen und ausrichten.
5. Fundamentlöcher mit Stampfbeton C20/25 füllen, die Kanten abschrägen, abrunden und mit einem Bodenmaterial abdecken, dessen kritische Fallhöhe größer gleich der maximalen freien Fallhöhe ist (s. DIN EN 1176-1).
6. Erst nach Abbinden der Betonfundamente die Ketten an den Kettenadaptern der Schaukelachse befestigen. Die im Kettenadapter sitzende Zylinderschraube (M8x20-A2) herausschrauben, das letzte Kettenglied einsetzen und die Schraube wieder hineindrehen. Bitte beachten Sie dabei, dass die Zylinderschraube mit der gelieferten Montagepaste leicht gefettet und z.B. mit einem langen Innensechskant-Schlüssel oder einer Knarre gut handfest angezogen wird, ohne dabei den Innensechskant zu überdrehen. Ggf. müssen die Kettenlängen durch Kürzen so angepasst werden, dass der Abstand zwischen Spielebene und Unterkante Schaukelsitz 0,45 m beträgt.
7. Alle Schraubverbindungen gemäß Wartungsanleitung nach 4-5 Wochen überprüfen und ggf. fest nachziehen.

Alle mit dem Gerät gelieferten Spezialwerkzeuge (z.B. Innensechskant-Schlüssel für gesicherte Schrauben etc.) sowie alle gerätespezifischen Unterlagen, die für das Sicherheitsmanagement nach DIN EN 1176-7 wichtig sind oder sein könnten wie z.B. Rechnung, Lieferschein oder Auftragsbestätigung, Montageanleitung und Wartungsanleitung im Original oder in einer Kopie an die zuständigen Stellen weiterleiten.

\*) Maß bei synthetischem Belag, der mit der umgebenden Fläche bündig abschließt und stoßdämpfende Wirkung hat. Zusätzlich muss eine bündig abschließende hindernisfreie Strecke in Schaukelrichtung von 0,50m Länge vorhanden sein (vgl. DIN EN 1176-2; 4.10.2.1).

\*\*) Maß bei Naturboden mit stoßdämpfender Wirkung, üblicherweise loses Schüttmaterial (vgl. DIN EN 1176-2; 4.10.2.1).



© 2019  
Kaiser & Kühne  
Freizeitgeräte GmbH  
D-27324 Eystrup  
Telefon 04254 / 93150  
Telefax 04254 / 931524

Datum/Name	Artikel
Gez. 12.06.2019 AM	940340021
Geänd.	Benennung
Maßstab	K&K Schaukel-Kombination (2,50)
1:50 / A3	Zeichnung
	Montage
	EN 1176