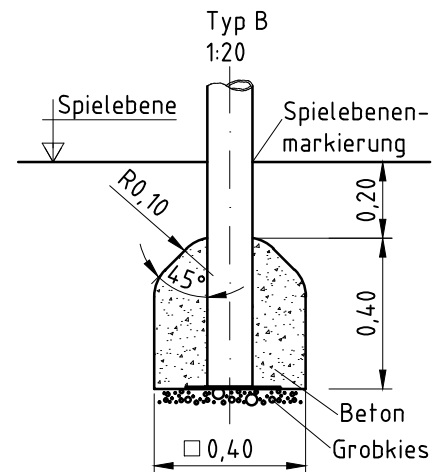
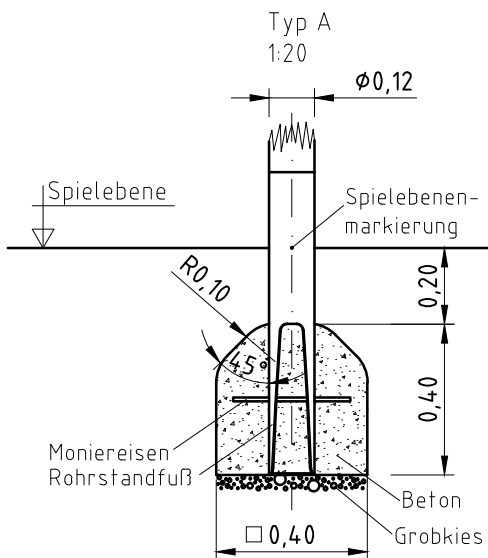
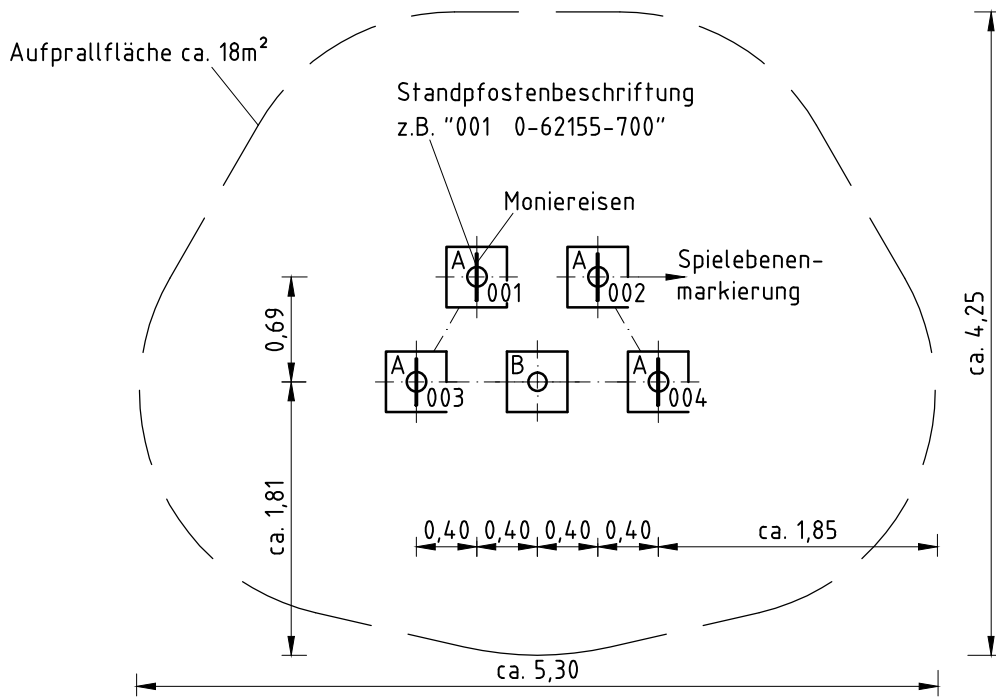
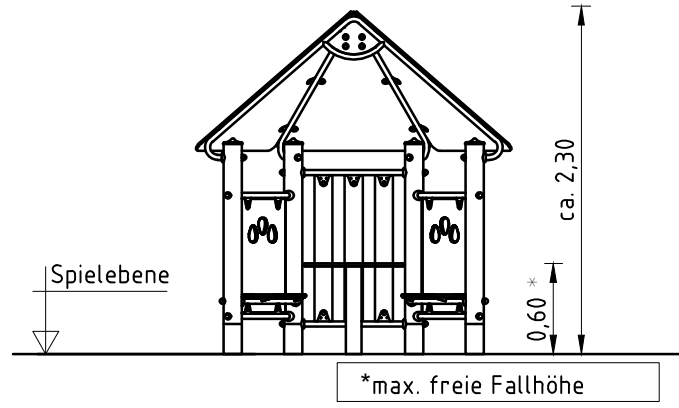


1. Gerätestandort unter Berücksichtigung des Platzbedarfs (Aufprallfläche) festlegen.
2. Bodenaushub für Fundamente nach Zeichnung vornehmen. Bitte beachten Sie: Für eine standsichere Montage werden mittelschwer lösbare Bodenarten vorausgesetzt.
3. Ca. 10 cm dicke Grobkiessschicht als Drainschicht zwischen Unterseite der Rohrstandfüße und der Fundamentsohle einbringen.
4. Moniereisen in die vorgesehenen Bohrungen der Rohrstandfüße einsetzen.
5. Standpfosten vom Typ A (s. Fundamentplan) entspr. der Standpostennummer in die jeweiligen Fundamentlöcher stellen. Die Spielebenenmarkierung (=ALU-Blindniet) entspricht der Einbautiefe. Alle Standpfosten anhand der Spielebenenmarkierung einheitlich in die gleiche Richtung ausrichten (vgl. Detailzeichnung bzw. Fundamentplan).
6. **Zum Einbauen der vormontierten Bauteile bzw. Einzelteile müssen die Schrauben mit der gelieferten Montagepaste leicht gefettet werden. Erst nach dem Ausrichten alle Schrauben fest anziehen.**
Schraubverbindungen s. Detaildarstellungen auf der beigefügten Schraubfallliste.
 Die enthaltenen Schutzkappen eignen sich lediglich zum einmaligen Einbau, daher sollten sie nicht vor dem ersten Wartungstermin eingesetzt werden (vgl. Pkt. 9).
7. Fundamente mit Stampfbeton C20/25 füllen, die Kanten abschrägen, abrunden und mit einem Bodenmaterial abdecken, dessen kritische Fallhöhe größer gleich der maximalen freien Fallhöhe ist (s. DIN EN 1176-1).
8. Freigabe zum Bespielen erst nach Abbinden der Betonfundamente.
9. Alle Schraubverbindungen gemäß Wartungsanleitung nach 4-5 Wochen überprüfen und ggf. fest nachziehen. Anschließend die Schraubenköpfe mit den roten Schutzkappen abdecken; diese dazu auf das Unterteil setzen und (z.B. mit einem Kunststoffhammer) so kräftig einschlagen, dass sie hörbar in die Nut einrasten.

Alle mit dem Gerät gelieferten Spezialwerkzeuge (z.B. Innensechskant-Schlüssel für gesicherte Schrauben etc.) sowie alle gerätespezifischen Unterlagen, die für das Sicherheitsmanagement nach DIN EN 1176-7 wichtig sind oder sein könnten wie z.B. Rechnung, Lieferschein oder Auftragsbestätigung, Montageanleitung und Wartungsanleitung im Original oder in einer Kopie an die zuständigen Stellen weiterleiten.

**Vor dem Anziehen der Schraubverbindungen unbedingt alle Anbauteile (Dach, Sitze etc.) einsetzen.
 Ein nachträgliches Einsetzen ist NICHT möglich!**



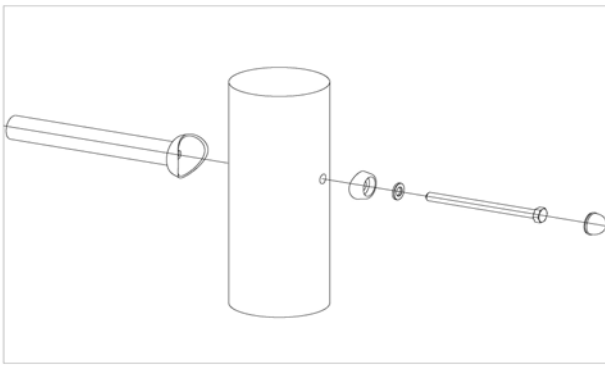
Artikel: **062155700**
K&K Klönecke

Auftrag:

1299014

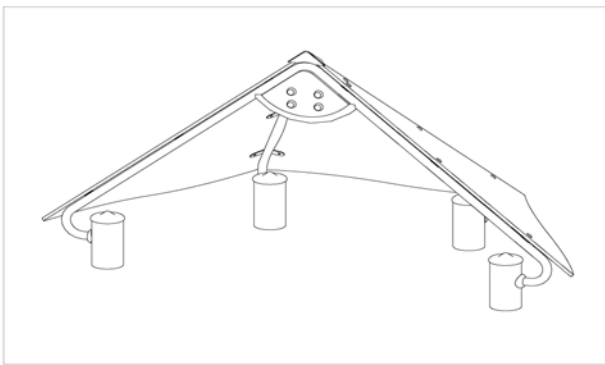
Ort: BV Beschreibung:

22 x SFRS1210001 Standardverschraubung Brüstung, Geländer, Rutsche usw. an Robinienstandpfosten (ungesenkte Bohrung)



pro SF	ges.	K&K-Artikel	Bezeichnung
1 x	22 x	3300054	Schraubekappen-Unterteil gewölbt M12
1 x	22 x	3300055	Schraubekappen-Oberteil M12 P2
1 x	22 x	3430025	Scheibe Ø13 DIN125 A2
1 x	22 x	3400702	Sechskantschraube M12x160 DIN931 A2

1 x SFAS1240011 halbes Zeltdach 3 x 0,80 m HPL-Platten an Halterohren und Dachhaube auf HPL-Platten



pro SF	ges.	K&K-Artikel	Bezeichnung
18 x	18 x	3430011	Sechskant-Hutmutter M10 DIN986 1.4301 A2
1 x	1 x	3400673	Linsen-Sicherheitschraube M8x 20 Resistorx A2
18 x	18 x	3430014	Scheibe Ø10,5 DIN 125 FormB A2
1 x	1 x	3430102	Scheibe ø 8,4 DIN9021 A2
1 x	1 x	6240030	Haube 1/2 Zeltdach 6 x 45° HPL
18 x	18 x	3400138	Flachrundschrabe M10 x 30 DIN603 A2

4 x SFES1270007 Betonstahl für Rohrstandfüße



pro SF	ges.	K&K-Artikel	Bezeichnung
1 x	4 x	2130000	Betonstabstahl Ø 10 x 310 DIN 488

1 x SFWZ0000001 Winkelschraubendreher Torx T40 mit Bohrung für Pin



pro SF	ges.	K&K-Artikel	Bezeichnung
1 x	1 x	3490081	Winkelschraubendreher Torx T40

Artikel: **062155700**
K&K Klönecke

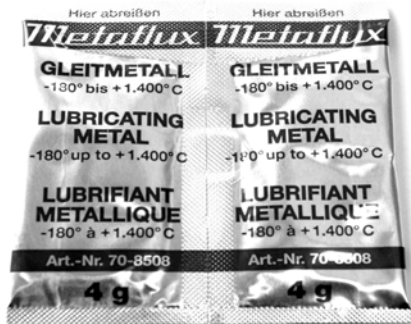
Auftrag:

1299014

Ort:

BV Beschreibung:

1 x SFWZ0000013 Gleitmetall Doppelbeutel (2 x 4 g)



pro SF	ges.	K&K-Artikel	Bezeichnung
2 x	2 x	5300024	Metaflux-Gleitmetall-Paste 2x4 g