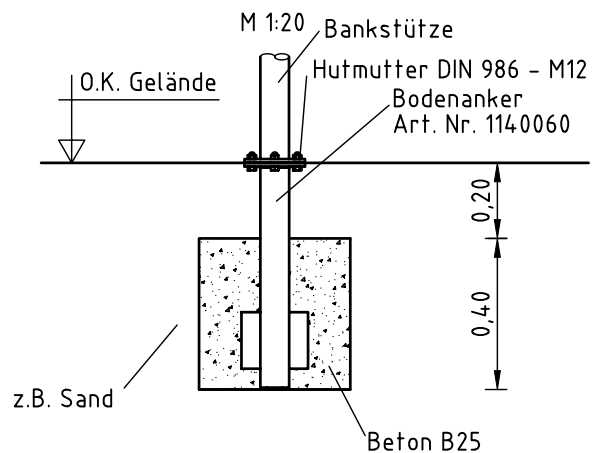
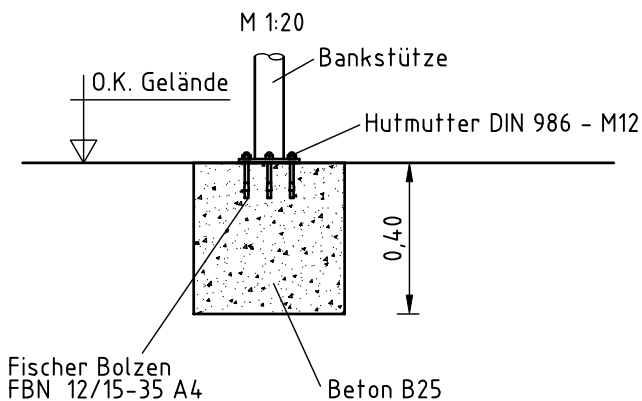


Ⓐ Montage mit Bolzen

1. Bankstandort unter Berücksichtigung des Platzbedarfs festlegen.
2. Bodenaushub für Fundamente nach Zeichnung vornehmen.
3. Nach Abbinden der Betonfundamente Bohrungen für Bolzen vorsehen (s. Anleitung Bolzen) Bank als Bohrschablone verwenden.
4. Bolzen in die Bohrungen einschlagen und Bank mit Bolzen verschrauben.
Werkzeug: Steckschlüssel 19 und Schlagbohrmaschine mit Steinbohrer ϕ 12 mm

Ⓑ Montage mit Bodenanker (optional)

1. Bankstandort unter Berücksichtigung des Platzbedarfs festlegen.
2. Bodenaushub für Fundamente nach Zeichnung vornehmen.
3. Bodenanker mit Bank verschrauben in Fundamentlöcher stellen, ausrichten und abstützen.
4. Fundamente mit Stampfbeton B 25 ausgießen und mit 0,20 m Sand abdecken.
5. Freigabe der Bank nach Abbinden der Betonfundamente.
Werkzeug: Steckschlüssel 19



Art.-Nr.

Bezeichnung

Maßstab

Stand