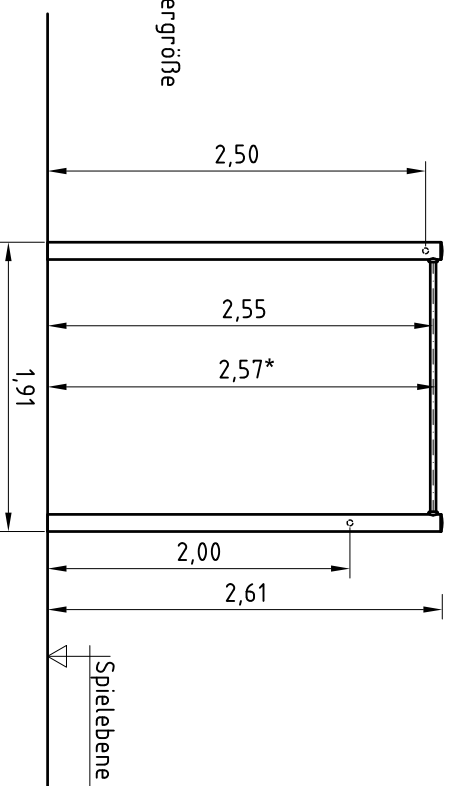


Geräteraum
1,91 x 1,91 x 2,61 m

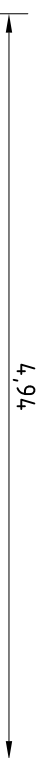
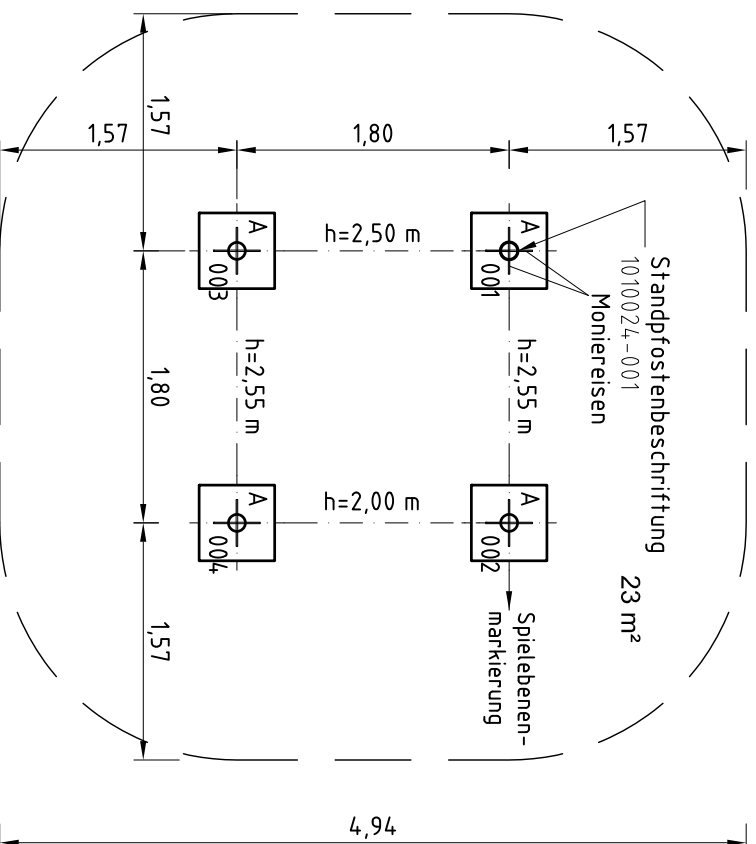


Mindestkörpergröße

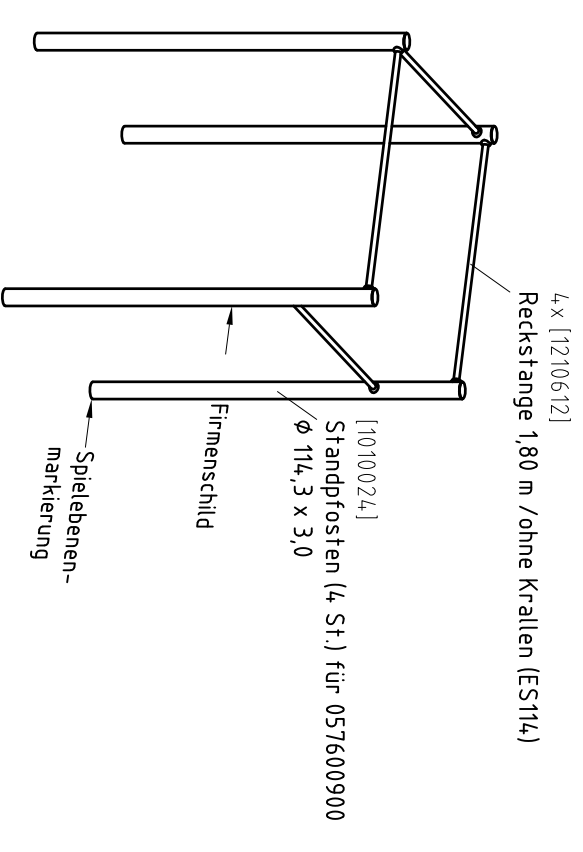
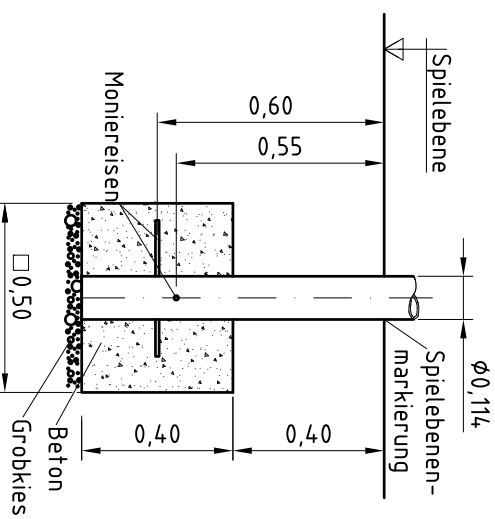


maximale freie Fallhöhe

Mindestraum
4,94 x 4,94 x 2,87 m



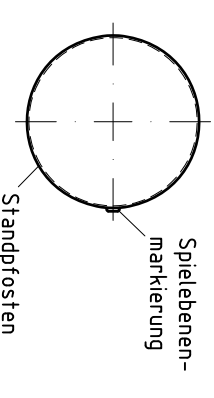
Typ A (4x)
1:20



1. Gerätestandort unter Berücksichtigung des Platzbedarfs (Mindestraum) festlegen.
2. Bodenaushub für Fundamente nach Zeichnung vornehmen. Bitte beachten Sie: Für eine standichere Montage werden mittelschwer lösbare Bodenarten vorausgesetzt.
3. Ca. 10 cm dicke Grobkiessschicht als Drainschicht zwischen Unterseite der Standpfosten und der Fundamentssole einbringen.
4. Moniereisen in die vorgesehenen Bohrungen der Standpfosten einsetzen. Standpfosten vom Typ A ihrer Standpfostennummer entsprechend (vgl. Fundamentplan) in das jeweilige Fundamentloch stellen. Die Spielebenenmarkierung (=ALU-Blindniet) entspricht der Einbautiefe und kennzeichnet die Ausrichtung. Alle Standpfosten einheitlich ausrichten (vgl. Detailzeichnung bzw. Fundamentplan).
6. **Zum Einbauen der vormontierten Bauteile bzw. Einzelteile müssen die Schrauben mit der gelieferten Montagepaste leicht gefettet werden.**
Erst nach dem Ausrichten alle Schrauben fest anziehen.
Schraubverbindungen s. Detaildarstellungen auf der beigelegten Schraubfall-Liste
7. Fundamente mit Stampfbeton C20/25 füllen, die Kanten abschärfen, abrunden und mit einem stoßdämpfenden Bodenmaterial abdecken, dessen kritische Fallhöhe größer gleich der maximalen freien Fallhöhe ist (vgl. EN 16630:2015).
8. Freigabe zum Spielen erst nach Abbinden der Betonfundamente.
9. Alle Schraubverbindungen gemäß Wartungsanleitung nach 4-5 Wochen überprüfen und ggf. fest nachziehen.

Alle mit dem Gerät gelieferten Spezialwerkzeuge (z.B. Innensechskant-Schlüssel für gesicherte Schrauben etc.) sowie alle gerätespezifischen Unterlagen, die für das Sicherheitsmanagement wichtig sind oder sein könnten wie z.B. Rechnung, Lieferchein oder Auftragsbestätigung, Montageanleitung und Wartungsanleitung im Original oder in einer Kopie an die zuständigen Stellen weiterleiten.

Vor dem Anziehen der Schraubverbindungen unbedingt alle Anbauteile einsetzen. Ein nachträgliches Einsetzen ist NICHT möglich!



Detail Spielebenenmarkierung
1:5

<p>Kaiser & Kühne Freizeitgeräte GmbH D-27324 Eyrstrup Telefon 04254 / 93150 Telefax 04254 / 931524</p>	2019 Gez. 17.04.2019 EB Gehänd.	Datum/Name 0-57600-900
	Maßstab 1:50 / A3	Benennung K&K Calisthenics-Station
Montage		Zeichnung Montage

EN
16630

Artikel: **057600900**

Auftrag:

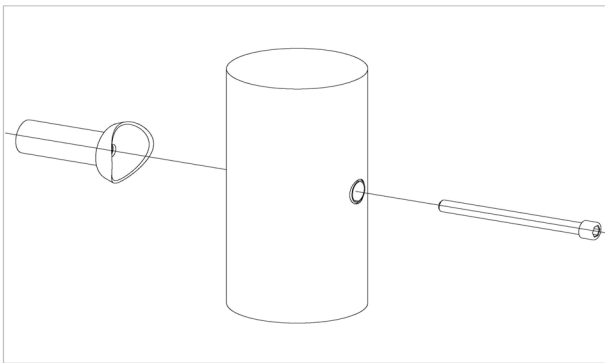
1293667

K&K Calisthenics-Station Freestylebars Basic

Ort:

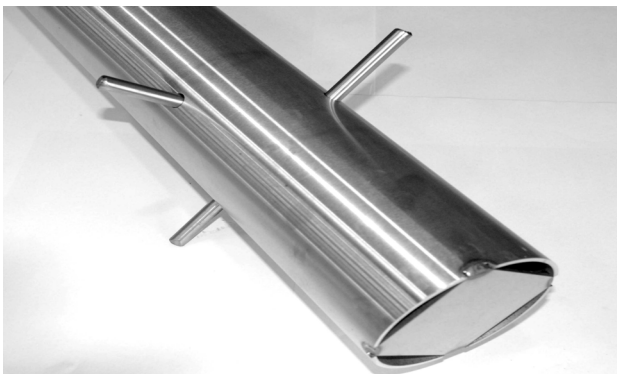
BV Beschreibung:

8 x SFES1210001 Standardverschraubung Anbauteile an Rohrpfosten für die Befestigung von ES120-Anbauteilen (außer Podesten)



pro SF	ges.	K&K-Artikel	Bezeichnung
1 x	8 x	2030168	Zylinderschraube M12 x 140 mit Stift

4 x SFES1270001 Betonstahl für Edelstahlstandpfosten



pro SF	ges.	K&K-Artikel	Bezeichnung
2 x	8 x	2130000	Betonstahl Ø 10 x 310 DIN 488

1 x SFWZ0000009 Steckschlüsseinsatz Innensechskant 10mm 1/2" mit Bohrung für Pin



pro SF	ges.	K&K-Artikel	Bezeichnung
1 x	1 x	2030170	Steckschlüsseinsatz Innensechskant 10mm 1/2"

1 x SFWZ0000013 Gleitmetall Doppelbeutel (2 x 4 g)



pro SF	ges.	K&K-Artikel	Bezeichnung
2 x	2 x	5300024	Metaflux Gleitmetall-Paste 2x4 g