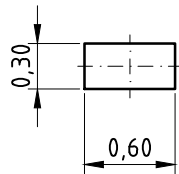
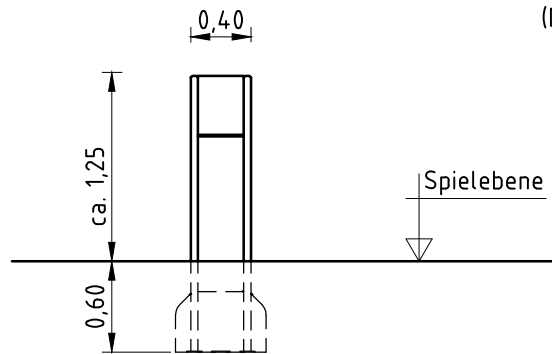
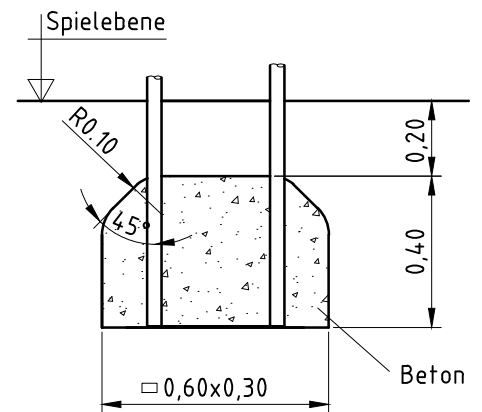


M 1:20  
(Darstellung beispielhaft für beliebige Station)



M 1:20



1. Standort des Stationsschildes unter Berücksichtigung des Platzbedarfs festlegen.
2. Bodenaushub für Fundament nach Zeichnung vornehmen. Bitte beachten Sie: Für eine standsichere Montage werden mittelschwer lösbare Bodenarten vorausgesetzt.
3. Stationsschild in das Fundamentloch stellen und ausrichten, ggf. abstützen.
4. Fundament mit Stampfbeton C20/25 füllen, die Kanten abschrägen, abrunden und mit 0,20 m Bodenmaterial abdecken.
5. Freigabe erst nach Abbinden des Betonfundaments.

Alle mit dem Gerät gelieferten Spezialwerkzeuge (z.B. Innensechskant- Schlüssel für gesicherte Schrauben etc.) sowie alle gerätespezifischen Unterlagen, die für das Sicherheitsmanagement nach DIN EN 1176-7 wichtig sind oder sein könnten wie z.B. Rechnung, Lieferschein oder Auftragsbestätigung, Montageanleitung und Wartungsanleitung im Original oder in einer Kopie an die zuständigen Stellen weiterleiten.