



(Farbvariante beispielhaft)

## Artikel

**057095001**

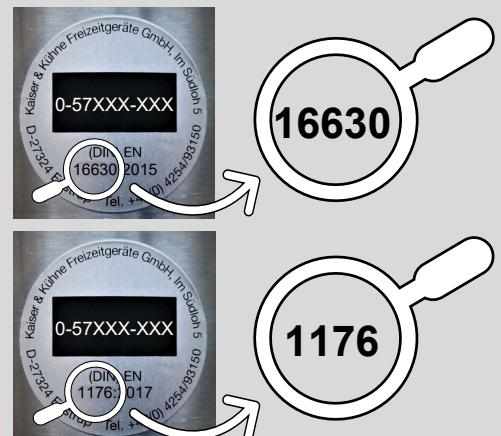
**Hangelsprossentrainer**

## Montageanleitung

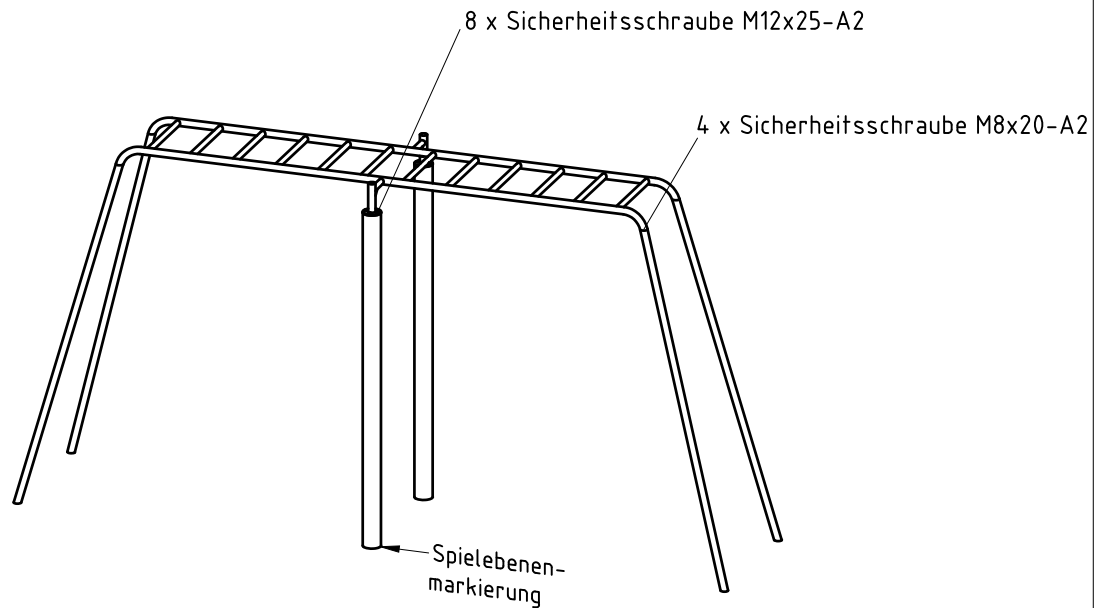
1. für die Installation *als standortgebundenes **Spielplatzgerät** im öffentlichen Bereich* gemäß **EN 1176** (Seiten: 1-2)
2. für die Installation *als standortgebundenes **Fitnessgerät** im Außenbereich* gemäß **EN 16630** (Seiten: 3-4)



Das gelieferte Produkt ist mit einer runden Plakette versehen, welche die für die Nutzung vorgesehene Norm (EN 16630 o. EN 1176) nennt.

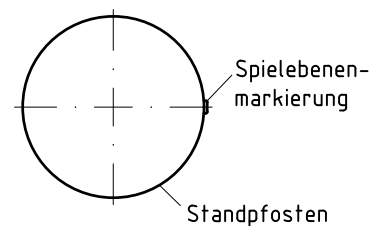


# Montageanleitung für die Installation als standortgebundenes Spielplatzgerät im öffentlichen Bereich gemäß EN 1176



1. Gerätestandort unter Berücksichtigung des Platzbedarfs (Aufprallfläche) festlegen.
2. Bodenaushub für Fundamente nach Zeichnung vornehmen. Bitte beachten Sie: Für eine standsichere Montage werden mittelschwer lösbare Bodenarten vorausgesetzt.
3. Ca. 10 cm dicke Schicht Grobkies als Drainageschicht zwischen Unterseite der Stahlstandpfosten und der Fundamentsohle einbringen.
4. Standpfosten ihrer Standpfostennummer entsprechend in das jeweilige Fundamentloch stellen. Die Spielebenenmarkierung (Schweißstift) entspricht der Einbautiefe und kennzeichnet die Ausrichtung. Alle Standpfosten einheitlich ausrichten (vgl. Detailzeichnung bzw. Fundamentplan).
5. **Zum Einbauen der vormontierten Bauteile bzw. Einzelteile müssen die Schrauben mit der gelieferten Montagepaste gefettet werden. Erst nach dem Ausrichten alle Schrauben fest anziehen.**
6. Fundamente mit Stampfbeton C20/25 füllen, die Kanten abschrägen, abrunden und mit einem Bodenmaterial abdecken, das über ein angemessenes Maß an Stoßdämpfung verfügt, entsprechend der freien Fallhöhe (s. EN 1176-1).
7. Freigabe zum Bespielen erst nach Abbinden der Betonfundamente.
8. Alle Schraubverbindungen gemäß Wartungsanleitung nach 4-5 Wochen überprüfen und ggf. fest nachziehen.

Detail Spielebenenmarkierung  
1:5



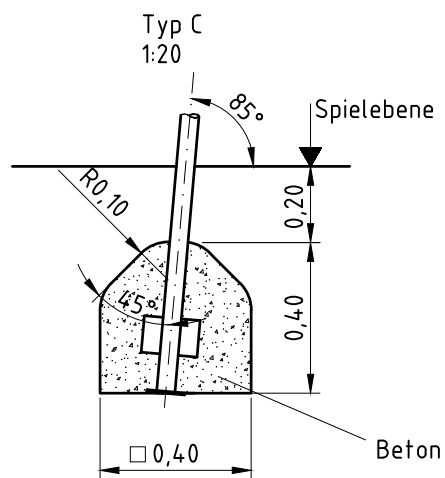
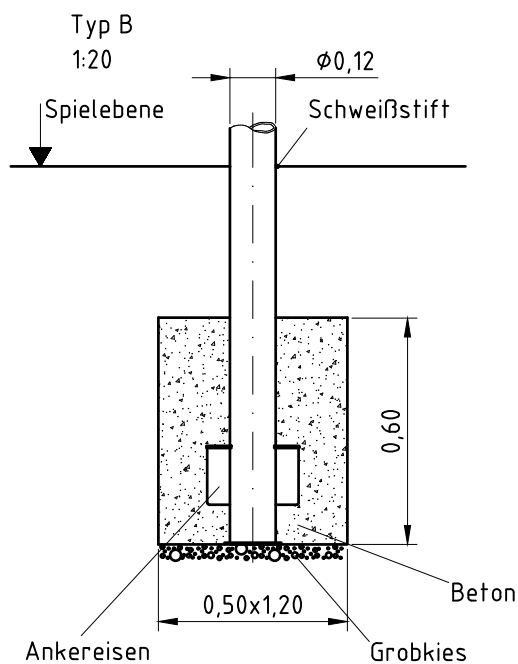
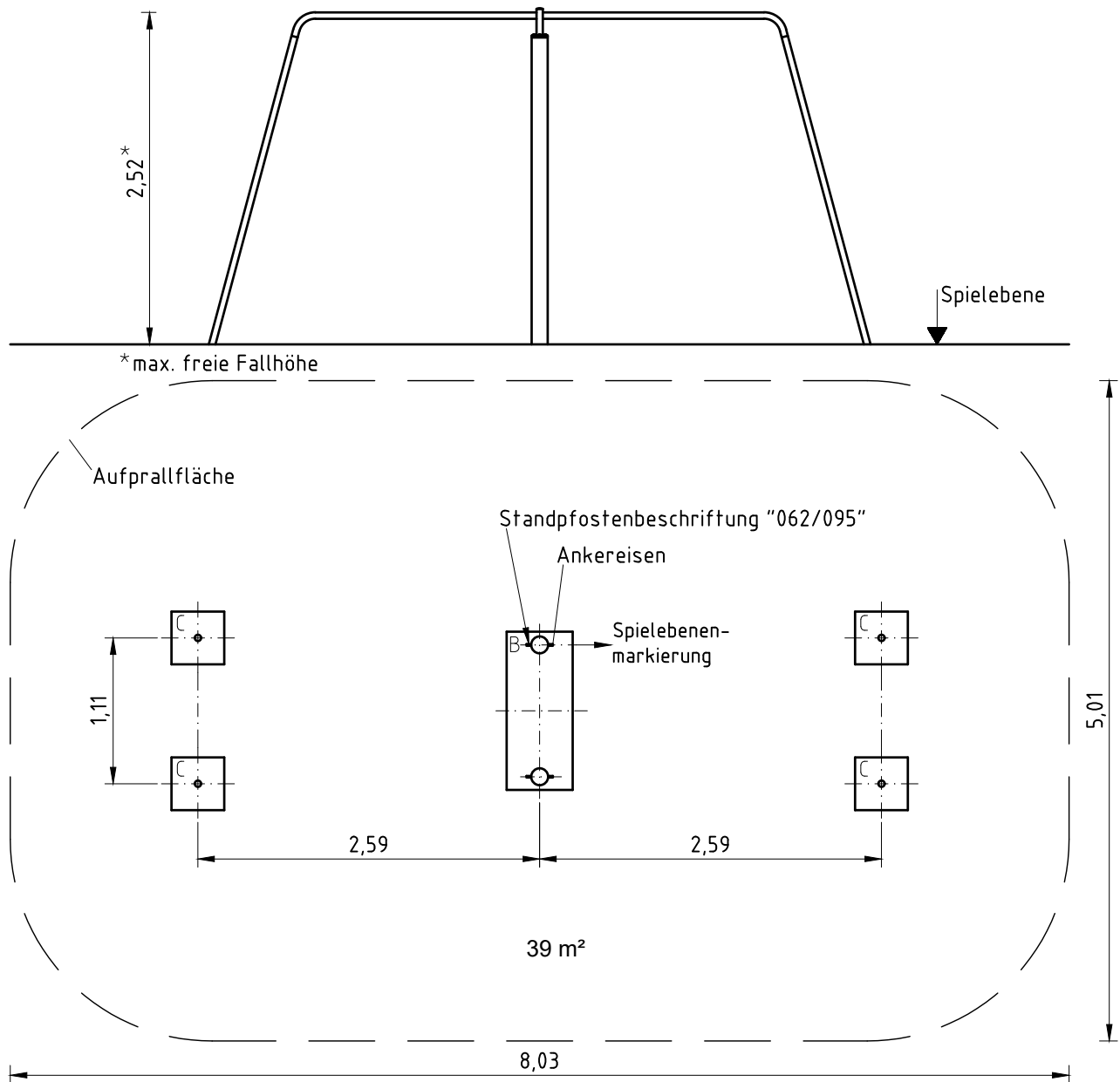
Alle mit dem Gerät gelieferten Spezialwerkzeuge (z.B. Innensechskant-Schlüssel für gesicherte Schrauben etc.) sowie alle gerätespezifischen Unterlagen, die für das Sicherheitsmanagement nach EN 1176-7 wichtig sind oder sein könnten wie z.B. Rechnung, Lieferschein oder Auftragsbestätigung, Montageanleitung und Wartungsanleitung im Original oder in einer Kopie an die zuständigen Stellen weiterleiten.

# Montageanleitung für die Installation als standortgebundenes Spielplatzgerät im öffentlichen Bereich gemäß EN 1176

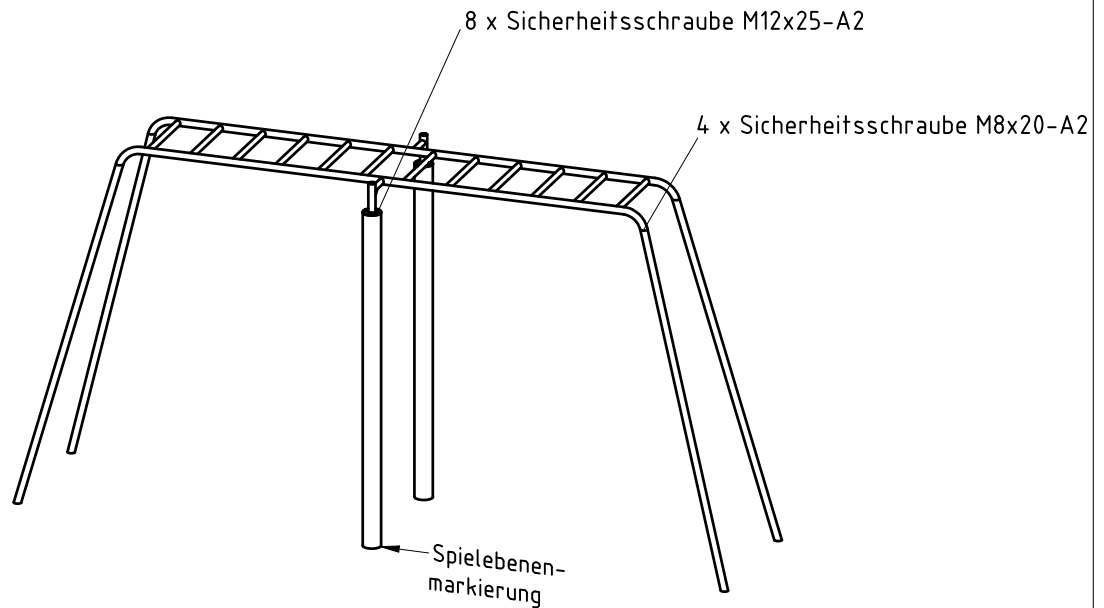
www.kaiser-kuehne.com T. +49 (0) 42 54 / 93 15-0

© Kaiser & Kühne Freizeitgeräte D-27324 Eystrup

Montageanleitung

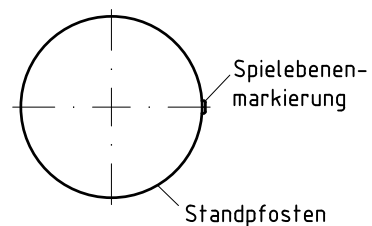


# Montageanleitung für die Installation als standortgebundenes Fitnessgerät im Außenbereich gemäß **EN 16630**



1. Gerätestandort unter Berücksichtigung des Platzbedarfs (Bewegungsfläche) festlegen.
2. Bodenaushub für Fundamente nach Zeichnung vornehmen. Bitte beachten Sie: Für eine standsichere Montage werden mittelschwer lösbare Bodenarten vorausgesetzt.
3. Ca. 10 cm dicke Schicht Grobkies als Drainageschicht zwischen Unterseite der Stahlstandpfosten und der Fundamentsohle einbringen.
4. Standpfosten ihrer Standpfostennummer entsprechend in das jeweilige Fundamentloch stellen. Die Bewegungsebenenmarkierung (Schweißstift) entspricht der Einbautiefe und kennzeichnet die Ausrichtung. Alle Standpfosten einheitlich ausrichten (vgl. Detailzeichnung bzw. Fundamentplan).
5. **Zum Einbauen der vormontierten Bauteile bzw. Einzelteile müssen die Schrauben mit der gelieferten Montagepaste gefettet werden. Erst nach dem Ausrichten alle Schrauben fest anziehen.**
6. Fundamente mit Stampfbeton C20/25 füllen, die Kanten abschrägen, abrunden und mit einem Bodenmaterial abdecken, das über ein angemessenes Maß an Stoßdämpfung verfügt, entsprechend der freien Fallhöhe (s. EN 16630).
7. Freigabe zum Bespielen erst nach Abbinden der Betonfundamente.
8. Alle Schraubverbindungen gemäß Wartungsanleitung nach 4-5 Wochen überprüfen und ggf. fest nachziehen.

Detail Spielebenenmarkierung  
1:5



Alle mit dem Gerät gelieferten Spezialwerkzeuge (z.B. Innensechskant-Schlüssel für gesicherte Schrauben etc.) sowie alle gerätespezifischen Unterlagen, die für ein Sicherheitsmanagement wichtig sind oder sein könnten wie z.B. Rechnung, Lieferschein oder Auftragsbestätigung, Montageanleitung und Wartungsanleitung im Original oder in einer Kopie an die zuständigen Stellen weiterleiten.

# Montageanleitung für die Installation als standortgebundenes Fitnessgerät im Außenbereich gemäß **EN 16630**

