

(Farbvariante beispielhaft)

Artikel

057074000

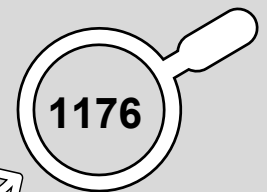
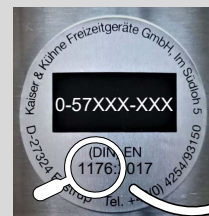
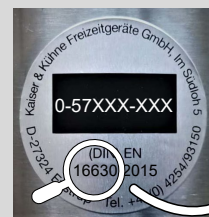
Liegestütztrainer

Montageanleitung

1. für die Installation *als standortgebundenes **Spielplatzgerät** im öffentlichen Bereich* gemäß **EN 1176** (Seiten: 1-2)
2. für die Installation *als standortgebundenes **Fitnessgerät** im Außenbereich* gemäß **EN 16630** (Seiten: 3-4)



Das gelieferte Produkt ist mit einer runden Plakette versehen, welche die für die Nutzung vorgesehene Norm (EN 16630 o. EN 1176) nennt.

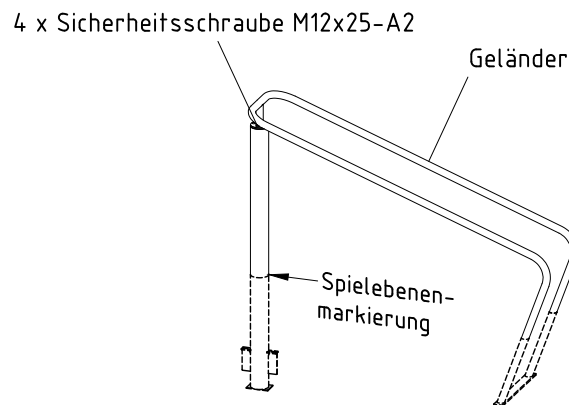


Montageanleitung für die Installation als standortgebundenes Spielplatzgerät im öffentlichen Bereich gemäß EN 1176

www.kaiser-kuehne.com T. +49 (0) 42 54 / 93 15-0

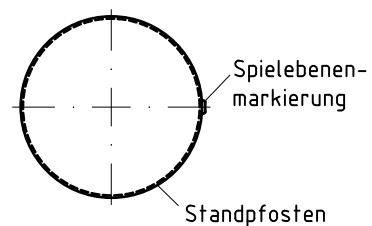
© Kaiser & Kühne Freizeitgeräte D-27324 Eystrup

Montageanleitung



1. Gerätestandort unter Berücksichtigung des Platzbedarfs (Aufprallfläche) festlegen.
2. Bodenaushub für Fundamente nach Zeichnung vornehmen. Bitte beachten Sie: Für eine standsichere Montage werden mittelschwer lösbbare Bodenarten vorausgesetzt.
3. Ca. 10 cm dicke Schicht Grobkies als Drainageschicht zwischen Unterseite des Standpfostens und der Fundamentsohle einbringen.
4. Standpfosten und Geländer in das jeweilige Fundamentloch stellen. Die Spielbenenmarkierung am Standpfosten (Schweißstift) entspricht der Einbautiefe und kennzeichnet die Ausrichtung.
5. **Zum Einbauen der vormontierten Bauteile bzw. Einzelteile müssen die Schrauben mit der gelieferten Montagepaste gefettet werden. Erst nach dem Ausrichten alle Schrauben fest anziehen.**
6. Fundamente mit Stampfbeton C20/25 füllen, die Kanten abschrägen, abrunden und mit einem Bodenmaterial abdecken, das über ein angemessenes Maß an Stoßdämpfung verfügt, entsprechend der freien Fallhöhe (s. EN 1176-1).
7. Freigabe zum Bespielen erst nach Abbinden der Betonfundamente.
8. Alle Schraubverbindungen gemäß Wartungsanleitung nach 4-5 Wochen überprüfen und ggf. fest nachziehen.

Detail Spielbenenmarkierung
1:5



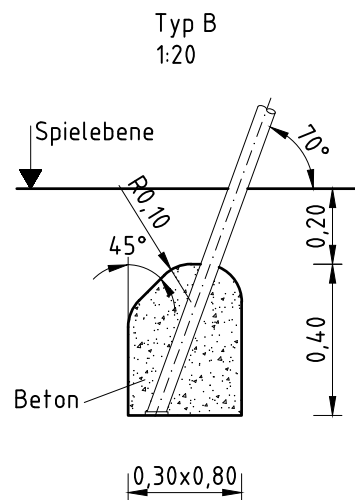
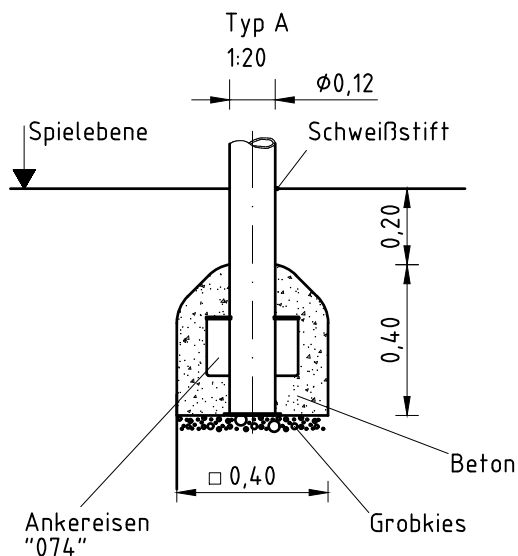
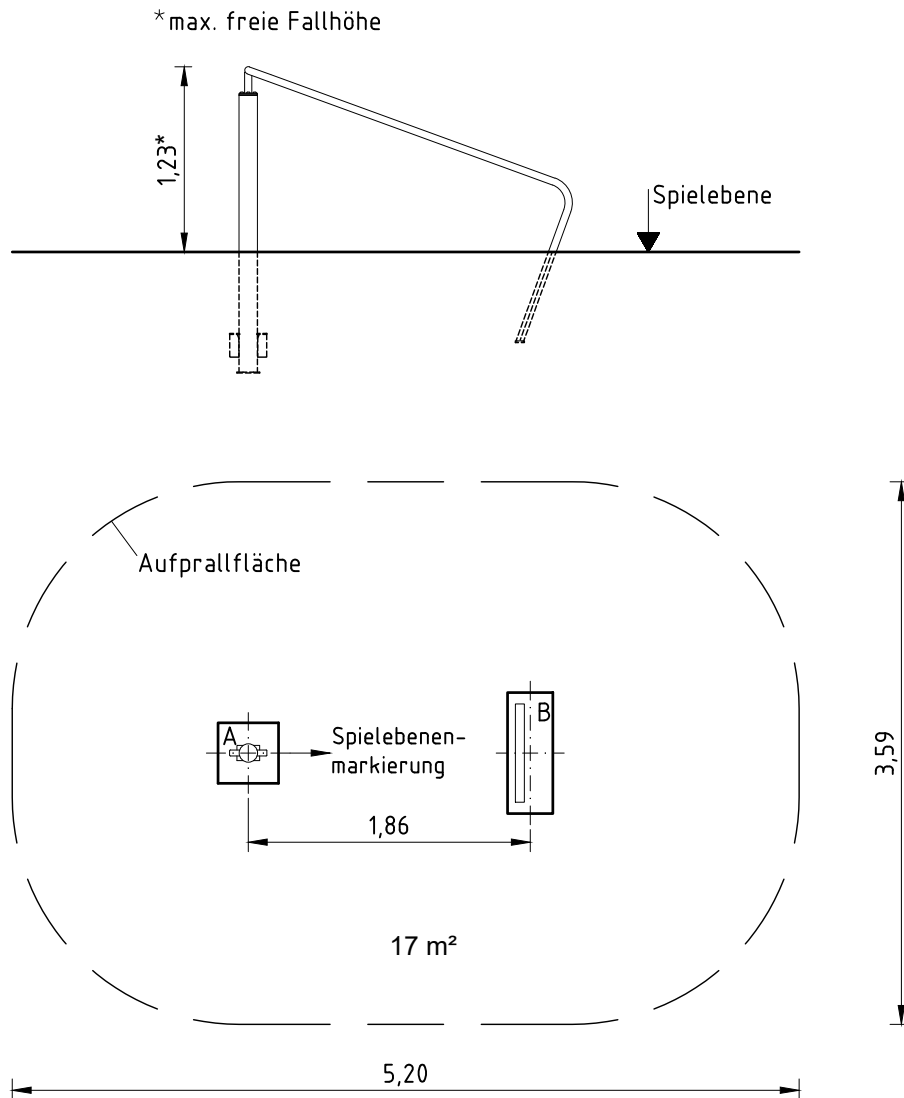
Alle mit dem Gerät gelieferten Spezialwerkzeuge (z.B. Innensechskant-Schlüssel für gesicherte Schrauben etc.) sowie alle gerätespezifischen Unterlagen, die für das Sicherheitsmanagement nach EN 1176-7 wichtig sind oder sein könnten wie z.B. Rechnung, Lieferschein oder Auftragsbestätigung, Montageanleitung und Wartungsanleitung im Original oder in einer Kopie an die zuständigen Stellen weiterleiten.

Montageanleitung für die Installation als standortgebundenes Spielplatzgerät im öffentlichen Bereich gemäß EN 1176

www.kaiser-kuehne.com T. +49 (0) 42 54 / 93 15-0

© Kaiser & Kühne Freizeitgeräte D-27324 Eystrup

Montageanleitung



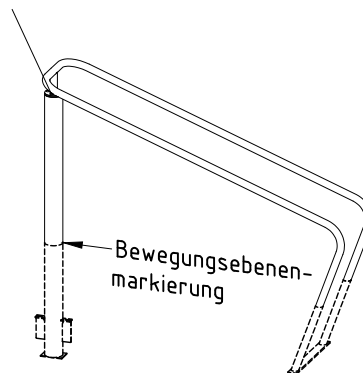
Montageanleitung für die Installation als standortgebundenes Fitnessgerät im Außenbereich gemäß **EN 16630**

www.kaiser-kuehne.com T +49 42 54 / 93 15-0

© Kaiser & Kühne Freizeitgeräte D-27324 Eystrup

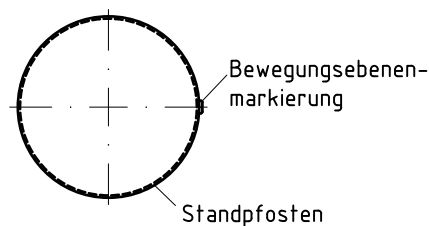
Montageanleitung

4 x Sicherheitsschraube M12x25-A2



1. Gerätestandort unter Berücksichtigung des Platzbedarfs (Bewegungsfläche) festlegen.
2. Bodenaushub für Fundamente nach Zeichnung vornehmen. Bitte beachten Sie: Für eine standsichere Montage werden mittelschwer lösbbare Bodenarten vorausgesetzt.
3. Ca. 10 cm dicke Schicht Grobkies als Drainageschicht zwischen Unterseite des Standpfostens und der Fundamentsohle einbringen.
4. Standpfosten und Geländer in das jeweilige Fundamentloch stellen. Die Bewegungsebenenmarkierung am Standpfosten (Schweißstift) entspricht der Einbautiefe und kennzeichnet die Ausrichtung.
5. **Zum Einbauen der vormontierten Bauteile bzw. Einzelteile müssen die Schrauben mit der gelieferten Montagepaste gefettet werden. Erst nach dem Ausrichten alle Schrauben fest anziehen.**
6. Fundamente mit Stampfbeton C20/25 füllen, die Kanten abschrägen, abrunden und mit einem Bodenmaterial abdecken, das über ein angemessenes Maß an Stoßdämpfung verfügt, entsprechend der freien Fallhöhe (s. EN 16630).
7. Freigabe zum Bespielen erst nach Abbinden der Betonfundamente.
8. Alle Schraubverbindungen gemäß Wartungsanleitung nach 4-5 Wochen überprüfen und ggf. fest nachziehen.

Detail Bewegungsebenenmarkierung
1:5

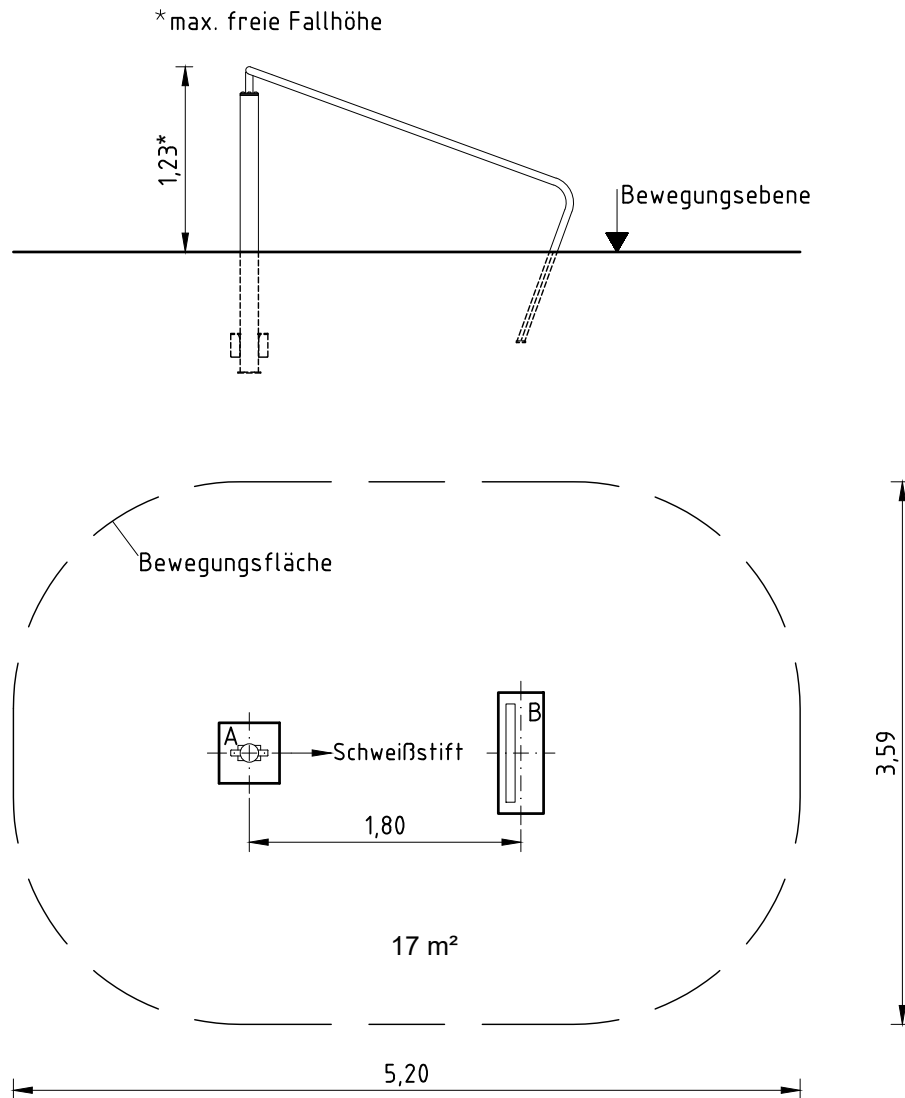


Alle mit dem Gerät gelieferten Spezialwerkzeuge (z.B. Innensechskant-Schlüssel für gesicherte Schrauben etc.) sowie alle gerätespezifischen Unterlagen, die für ein Sicherheitsmanagement wichtig sind oder sein könnten wie z.B. Rechnung, Lieferschein oder Auftragsbestätigung, Montageanleitung und Wartungsanleitung im Original oder in einer Kopie an die zuständigen Stellen weiterleiten.

Montageanleitung für die Installation als standortgebundenes Fitnessgerät im Außenbereich gemäß **EN 16630**

www.kaiser-kuehne.com T +49 42 54 / 93 15-0

© Kaiser & Kühne Freizeitgeräte D-27324 Eystrup



Montageanleitung

