

An Pfosten 014 erst die Laufkette der Wackelstiege, dann das Quadratpodest anschrauben.

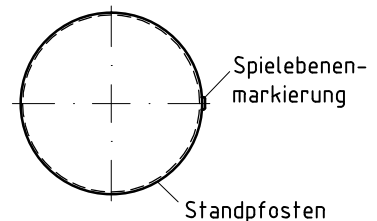
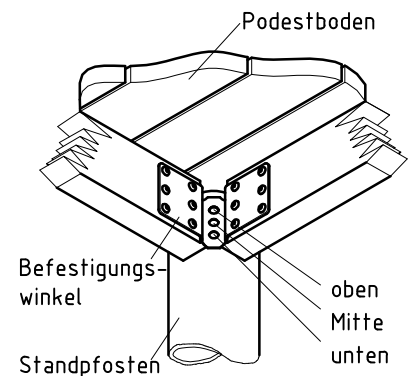
1. Gerätestandort unter Berücksichtigung des Platzbedarfs (Aufprallfläche) festlegen.
2. Bodenaushub für Fundamente nach Zeichnung vornehmen. Bitte beachten Sie: Für eine standsichere Montage werden mittelschwer lösbare Bodenarten vorausgesetzt.
3. Ca. 10 cm dicke Grobkiesschicht als Drainschicht zwischen Unterseite der Standpfosten und der Fundamentsohle einbringen.
4. Moniereisen in die vorgesehenen Bohrungen der Standpfosten einsetzen.
5. Standpfosten vom Typ A entspr. der Standpfostennummer (s. Fundamentplan) in das jeweilige Fundamentloch stellen. Die Spielebenenmarkierung (=ALU-Blindniet) entspricht der Einbautiefe. Alle Standpfosten anhand der Spielebenenmarkierung einheitlich ausrichten (vgl. Detailzeichnung bzw. Fundamentplan).
6. **Zum Einbauen der vormontierten Bauteile bzw. Einzelteile müssen die Schrauben mit der gelieferten Montagepaste leicht gefettet werden.**  
Podestböden lt. Tabelle durch die entspr. Bohrung der Befestigungswinkel mit den Standpfosten verschrauben.  
**Erst nach dem Ausrichten alle Schrauben fest anziehen.**  
Schraubverbindungen s. Detaildarstellungen auf der beigelegten Schraubfallliste.
7. Fundamente mit Stampfbeton C20/25 füllen, die Kanten abschrägen, abrunden und mit einem Bodenmaterial abdecken, dessen kritische Fallhöhe größer gleich der maximalen freien Fallhöhe ist (s. EN 1176-1).
8. Freigabe zum Spielen erst nach Abbinden der Betonfundamente.
9. Alle Schraubverbindungen gemäß Wartungsanleitung nach 4-5 Wochen überprüfen und ggf. fest nachziehen.

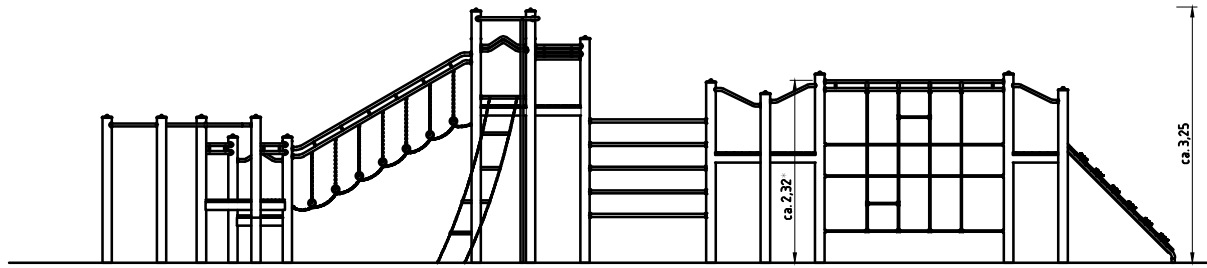
Alle mit dem Gerät gelieferten Spezialwerkzeuge (z.B. Innensechskant-Schlüssel für gesicherte Schrauben etc.) sowie alle gerätespezifischen Unterlagen, die für das Sicherheitsmanagement nach EN 1176-7 wichtig sind oder sein könnten wie z.B. Rechnung, Lieferschein oder Auftragsbestätigung, Montageanleitung und Wartungsanleitung im Original oder in einer Kopie an die zuständigen Stellen weiterleiten.

**Vor dem Anziehen der Schraubverbindungen unbedingt alle Anbauteile einsetzen.  
Ein nachträgliches Einsetzen ist NICHT möglich!**

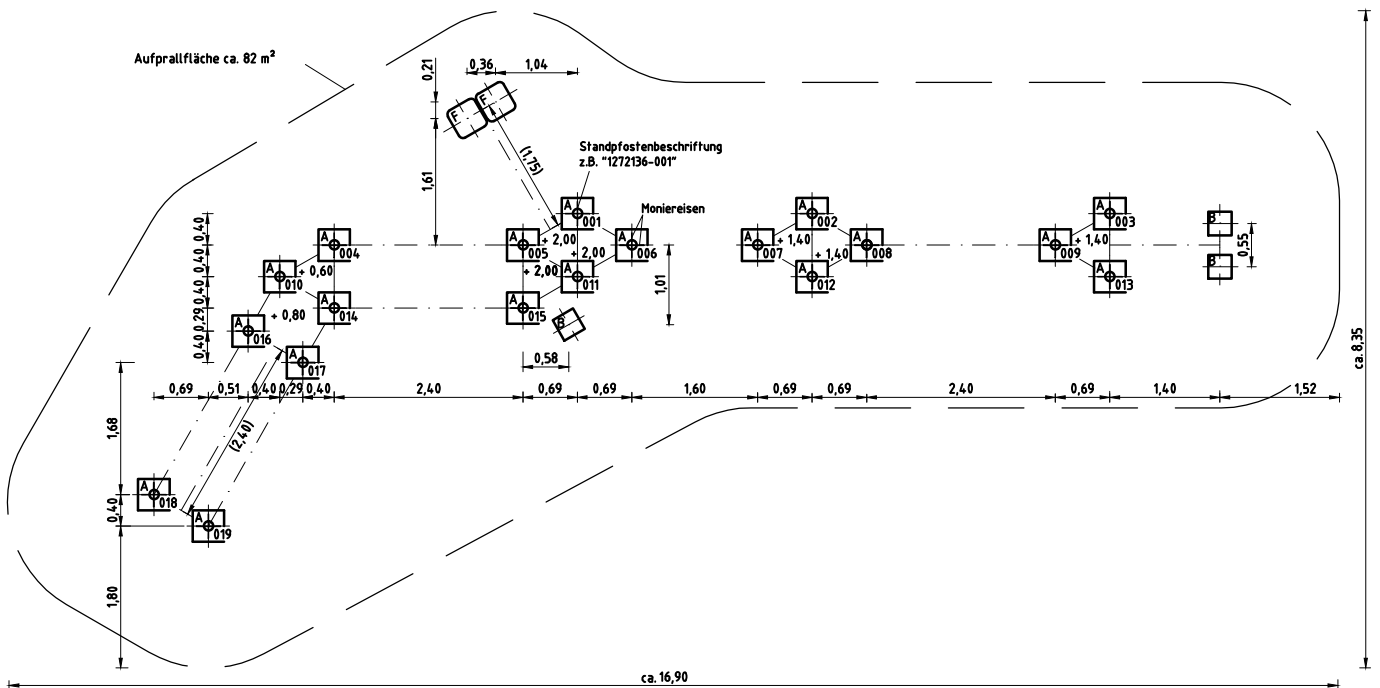
Übersicht Podestbodenbefestigung

Podest-Nr.	Befestigungsbohrung		
	oben	Mitte	unten
1	x		
2		x	
3		x	
4	x		
5			x
6			x
7	x		
8		x	

Detail Spielebenenmarkierung  
1:5Podestbodenbefestigung  
1:10



max. freie Fallhöhe

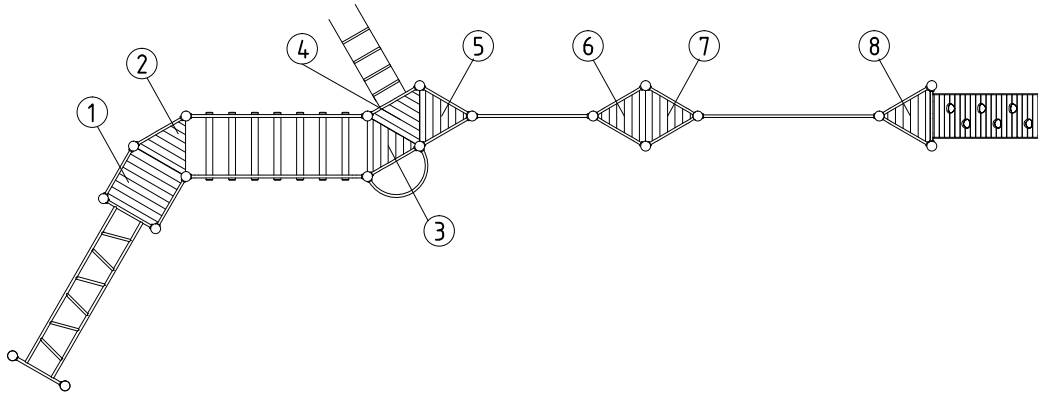


**Hinweis:**

Diese Montageanleitung ist aus Formatgründen nicht im Maßstab dargestellt! (außer einzeln beschrifteten Details)  
 Es gelten nur die angegebenen Bemaßungen!  
 Bitte fordern Sie bei Bedarf die Montageanleitung im Maßstab 1:50 per Post an!

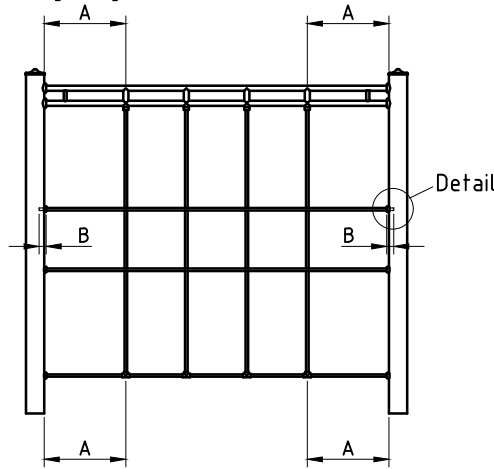
Podestbodenausrichtung/-Nrn.  
1:100

Die Ausrichtung der Podeste (Lage der Belagbretter)  
wie dargestellt ist unbedingt einzuhalten!



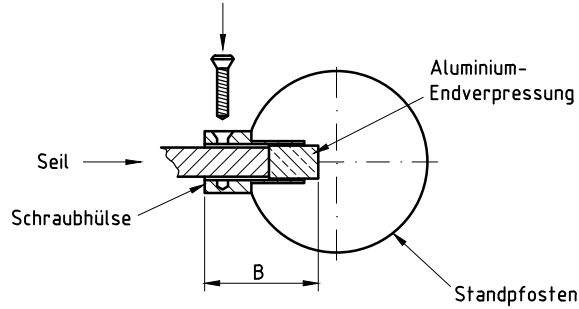
Montage Kletternetz  
1:50

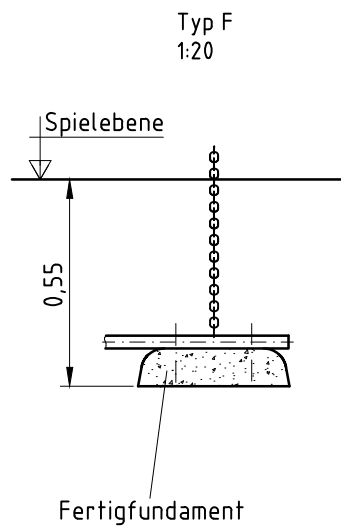
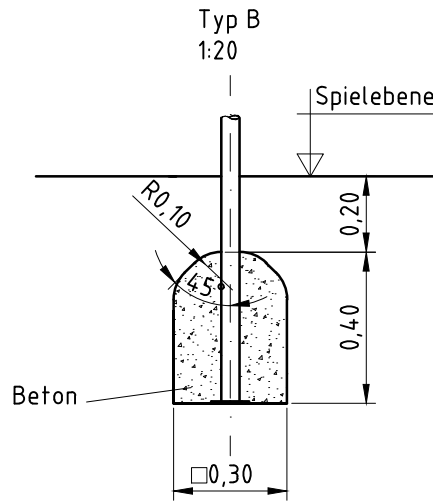
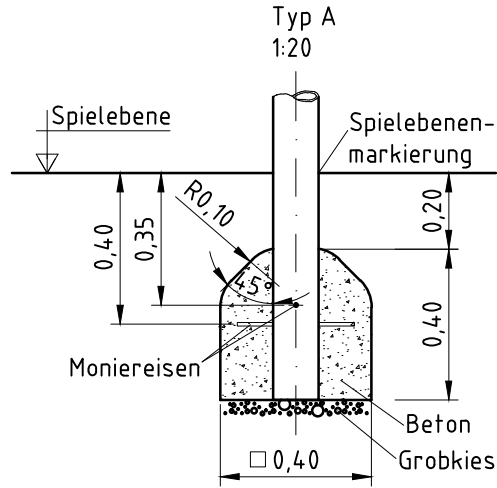
Die Seilenden der waagerechten Seile in die Schraubhülsen einführen. Dabei muss der auf dem Seilende aufgepresste Metallring hinter der seitlichen Bohrung im Stutzen liegen. Das Netz so vermitteln, dass die Abstände A und B auf beiden Seiten gleich groß sind.



Detail in der Draufsicht  
1:5

Linsen-Blechschaube-6,3x32-verz. (TORX PLUS IPR)





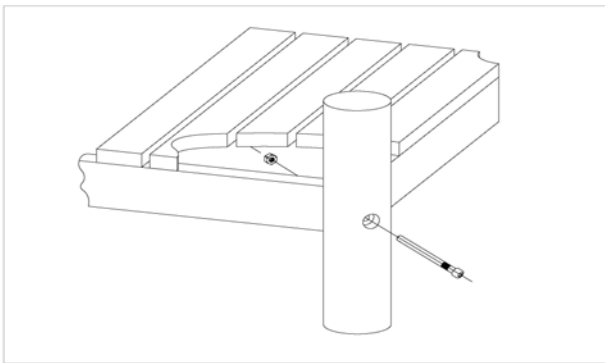
Artikel: **0-55595-503**  
 K&K Kletterkombination  
 Ort:

Auftrag:

1291771

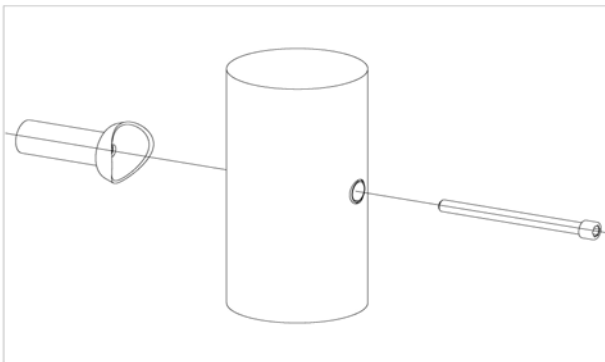
BV Beschreibung:

**25 x SFES1200001 Podestboden an Edelstahlstandpfosten (Mutter podestseitig)**



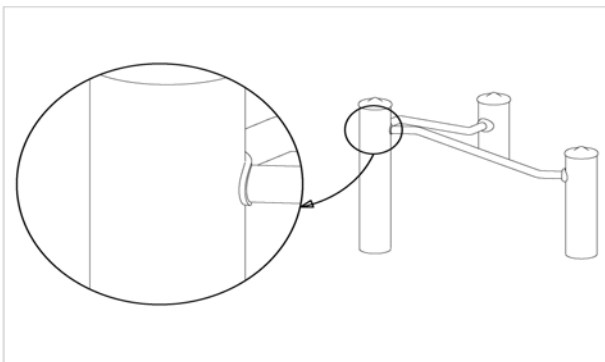
pro SF	ges.	K&K-Artikel	Bezeichnung
1 x	25 x	3430021	Sicherheitsmutter M12 DIN985 A2
1 x	25 x	2030651	Zylinderschraube M12 x 125 mit Stift A2

**62 x SFES1210001 Standardverschraubung Anbauteile Für die Befestigung von ES120-Anbauteilen (außer Podesten) am Standpfosten**



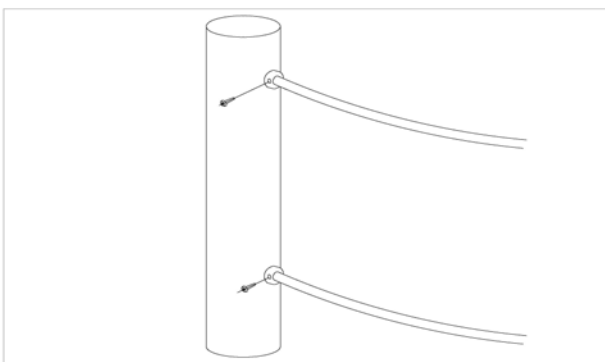
pro SF	ges.	K&K-Artikel	Bezeichnung
1 x	62 x	2030168	Zylinderschraube M12 x 140 mit Stift

**3 x SFES1210004 Doppelstufengeländer an Edelstahlstandpfosten**



pro SF	ges.	K&K-Artikel	Bezeichnung
1 x	3 x	3430051	Sechskant-Hutmutter M12 DIN986 A2
1 x	3 x	3430025	Scheibe ø 13 DIN125 A2
1 x	3 x	2030169	Zylinderschraube M12 x 130 mit Stift Für die Befestigung von ES120-Podesten an Standpfosten

**6 x SFAS1230005 Kletternetz/-Seil an Standpfosten**



pro SF	ges.	K&K-Artikel	Bezeichnung
1 x	6 x	3400515	Lintsenk-Blechschrabe Torx Ø 6,3 x 32 verz.

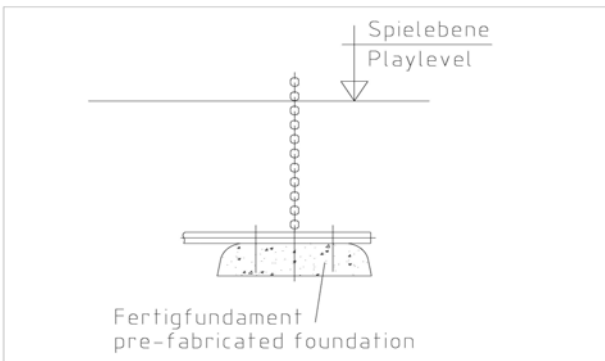
Artikel: **0-55595-503**  
 K&K Kletterkombination  
 Ort:

Auftrag:

1291771

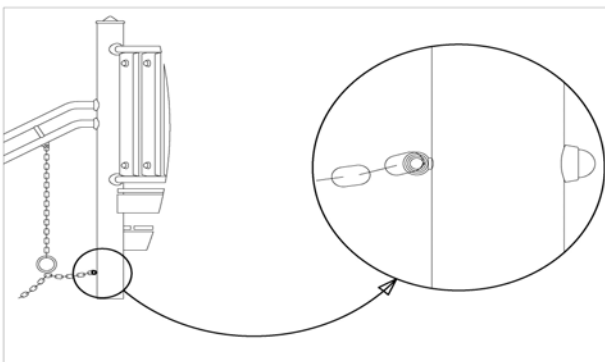
BV Beschreibung:

**2 x SFAS1230007 Anschlussrohr Kettenleiter/Raumnetz/Kletternetz an Fertigfundament (Art.-Nr. 15150)**



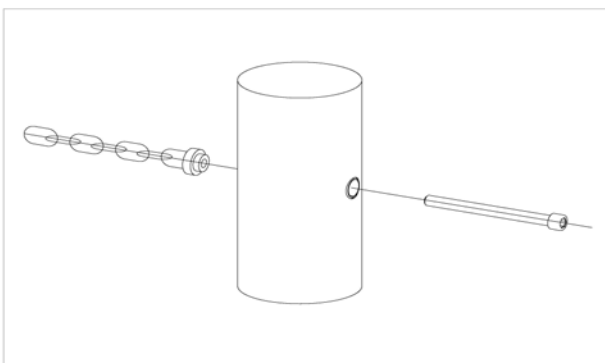
pro SF	ges.	K&K-Artikel	Bezeichnung
2 x	4 x	3430025	Scheibe $\varnothing$ 13 DIN125 A2
2 x	4 x	3400498	Sechskantschraube M12x 55 DIN931 A2

**3 x SFRS1200009 Laufholz-Verbindungskette Wackelstiege/Wackelbogen an Standpfosten**



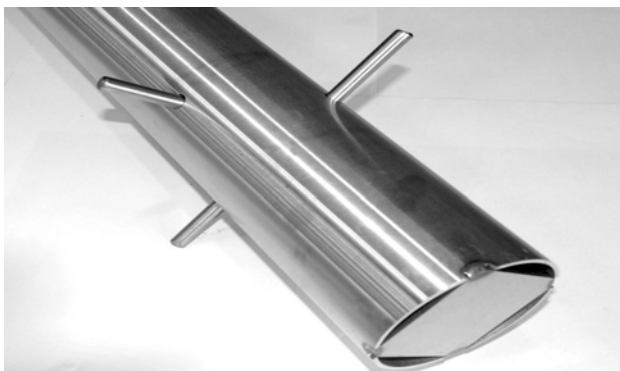
pro SF	ges.	K&K-Artikel	Bezeichnung
1 x	3 x	3430021	Sicherheitsmutter M12 DIN985 A2
1 x	3 x	3300055	Schraubenkappen-Oberteil M12 P2
1 x	3 x	3430025	Scheibe $\varnothing$ 13 DIN125 A2
1 x	3 x	3300054	Schraubenkappen-Unterteil gewölbt M12

**1 x SFES1230001 Kettennetz an Edelstahlstandpfosten (hier Verbindungskette Wackelstiege an Pfosten 014 unter Quadratpodest)**



pro SF	ges.	K&K-Artikel	Bezeichnung
1 x	1 x	2030246	Zylinderschraube M12 x 110 mit Stift

**19 x SFES1270001 Betonstahl für Edelstahlstandpfosten**



pro SF	ges.	K&K-Artikel	Bezeichnung
2 x	38 x	2130000	Betonstabstahl $\varnothing$ 10 x 310 DIN 488

Artikel: **0-55595-503**  
K&K Kletterkombination

Auftrag:

1291771

Ort: BV Beschreibung:

**1 x SFWZ000009 Steckschlüsseinsatz Innensechskant 10mm 1/2" mit Bohrung für Pin**



pro SF	ges.	K&K-Artikel	Bezeichnung
1 x	1 x	2030170	Steckschlüsseinsatz Innensechskant 10mm 1/2"

**1 x SFWZ0000010 Sicherheitsbit Torx 5-Stern 30 IPR x 25 mit Bohrung für Pin**



pro SF	ges.	K&K-Artikel	Bezeichnung
1 x	1 x	3490038	Sicherheitsbit Torx 5-Stern

**1 x SFWZ0000012 Gleitmetall (Dose à 30 gr.) mit Pinsel**



pro SF	ges.	K&K-Artikel	Bezeichnung
1 x	1 x	5300039	Gleitmetall Dose à 30 gr.
1 x	1 x	5200026	Pinsel für Gleitmetall