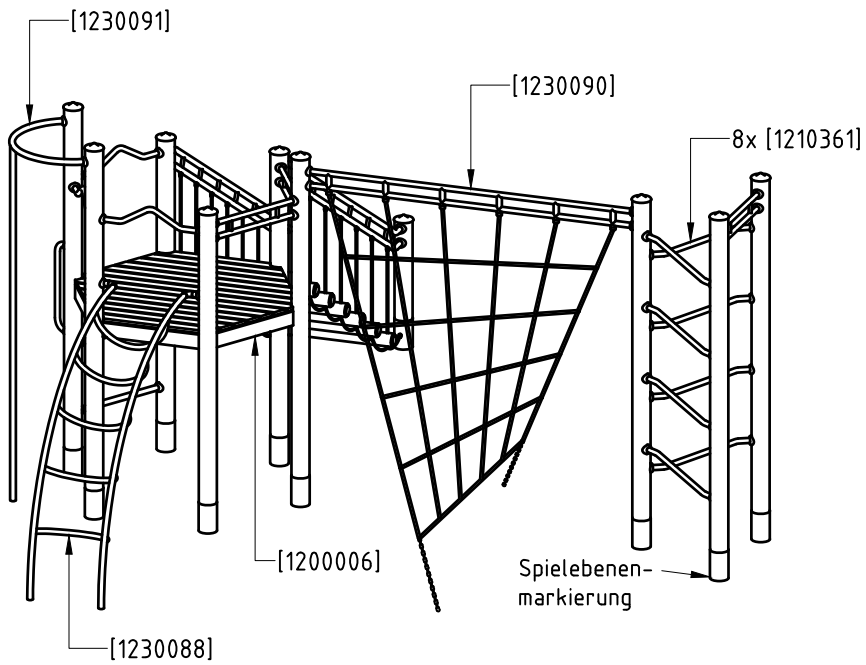


Ansichten



Montageanweisungen

1. Gerätestandort unter Berücksichtigung des Platzbedarfs (Aufprallfläche) festlegen.
2. Bodenaushub für Fundamente nach Zeichnung vornehmen. Bitte beachten Sie: Für eine standsichere Montage werden mittelschwer lösbare Bodenarten vorausgesetzt.
3. Ca. 10 cm dicke Grobkiesschicht als Drainschicht zwischen Unterseite der Standpfosten und der Fundamentsohle einbringen.
4. Moniereisen in die vorgesehenen Bohrungen der Standpfosten einsetzen.
5. Standpfosten vom Typ A ihrer Standpfostennummer entsprechend (vgl. Fundamentplan) in das jeweilige Fundamentloch stellen. Die Spielebenenmarkierung (=ALU-Blindniet) entspricht der Einbautiefe. Alle Standpfosten anhand der Spielebenenmarkierung einheitlich ausrichten (vgl. Detailzeichnung bzw. Fundamentplan).

6. Zum Einbauen der vormontierten Bauteile bzw. Einzelteile müssen die Schrauben mit der gelieferten Montagepaste leicht gefettet werden.

Podestboden durch die mittlere Bohrung der Befestigungswinkel mit den Standpfosten verschrauben.

Erst nach dem Ausrichten alle Schrauben fest anziehen.

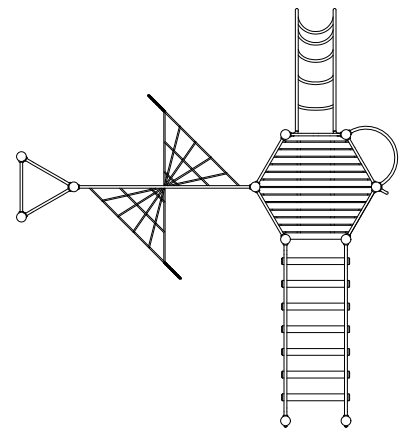
Schraubverbindungen s. Detaildarstellungen auf der beigefügten Schraubfall-Liste.

7. Fundamente mit Stampfbeton C20/25 füllen, die Kanten abschrägen, abrunden und mit einem Bodenmaterial abdecken, dessen kritische Fallhöhe größer gleich der maximalen freien Fallhöhe ist (s. EN 1176-1).
8. Freigabe zum Spielen erst nach Abbinden der Betonfundamente.
9. Alle Schraubverbindungen gemäß Wartungsanleitung nach 4-5 Wochen überprüfen und ggf. fest nachziehen. Anschließend die Schraubenköpfe mit Schutzkappen abdecken: die grauen Schutzkappen in das Senkloch drücken.

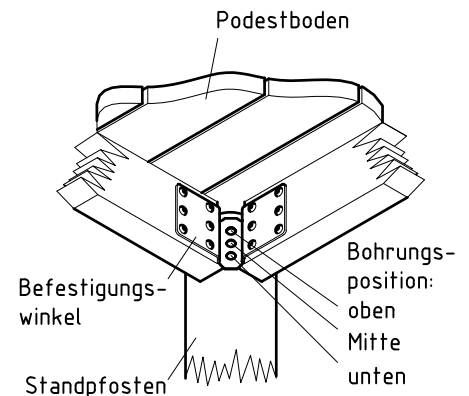
Alle mit dem Gerät gelieferten Spezialwerkzeuge (z.B. Innensechskant-Schlüssel für gesicherte Schrauben etc.) sowie alle gerätespezifischen Unterlagen, die für das Sicherheitsmanagement nach EN 1176-7 wichtig sind oder sein könnten wie z.B. Rechnung, Lieferschein oder Auftragsbestätigung, Montageanleitung und Wartungsanleitung im Original oder in einer Kopie an die zuständigen Stellen weiterleiten.

Vor dem Anziehen der Schraubverbindungen unbedingt alle Anbauteile einsetzen. Ein nachträgliches Einsetzen ist NICHT möglich!

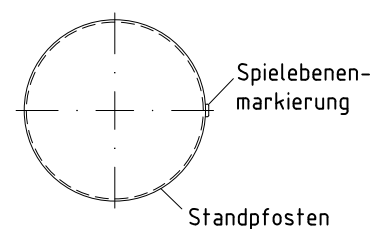
Podestbodenausrichtung
1:100



Podestbodenbefestigung
1:10

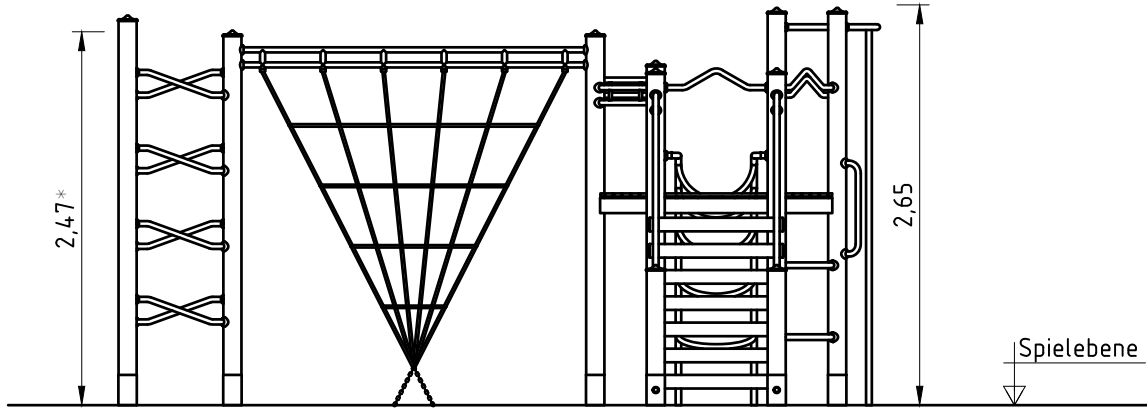


Detail Spielebenenmarkierung
1:5



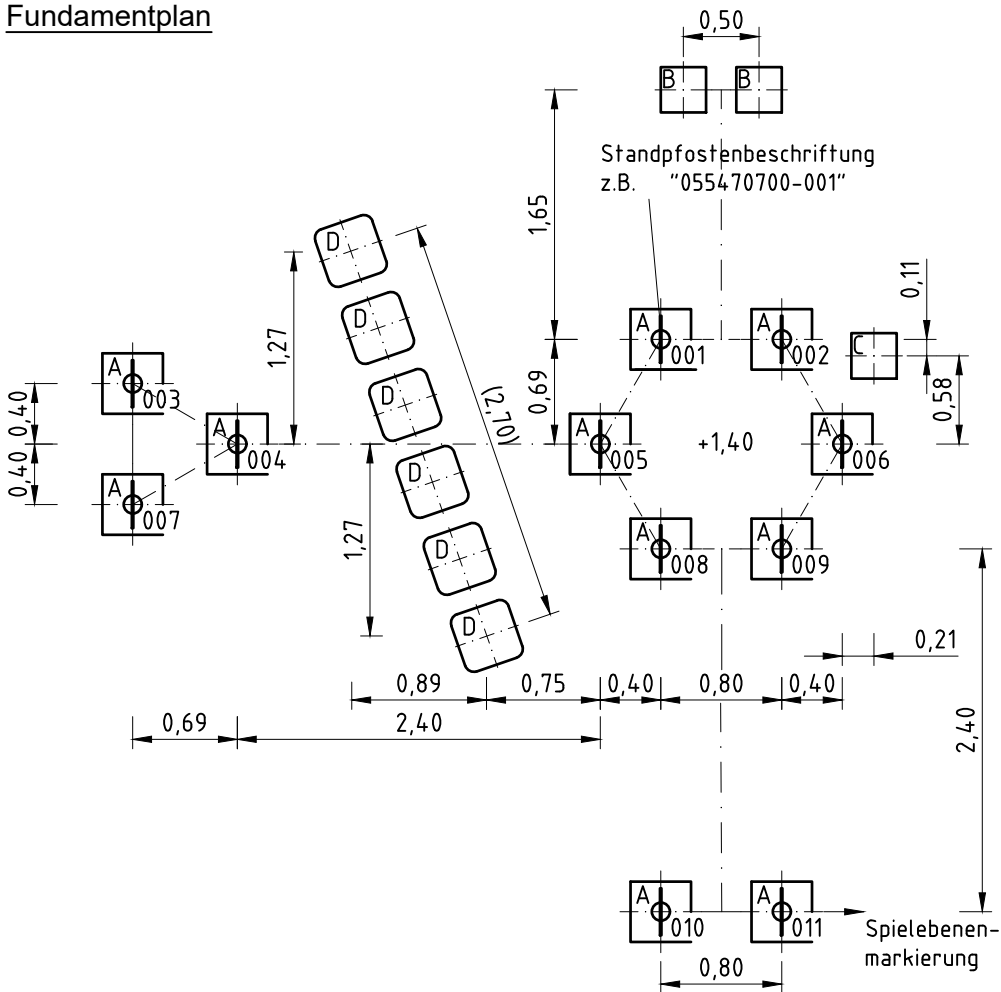
Vorderansicht

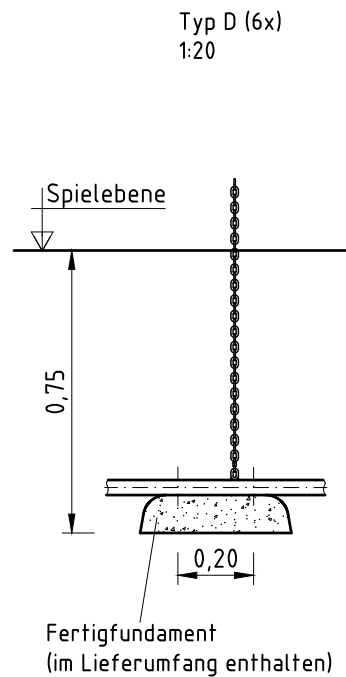
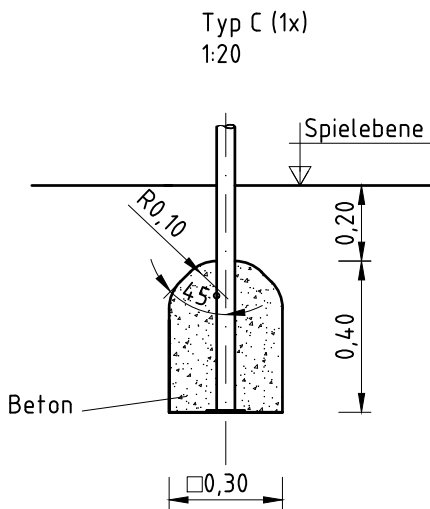
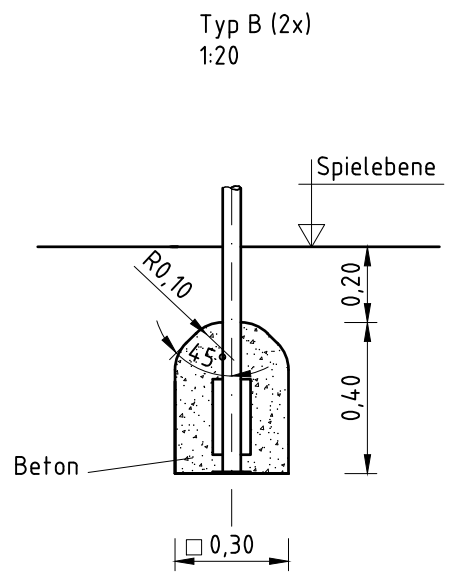
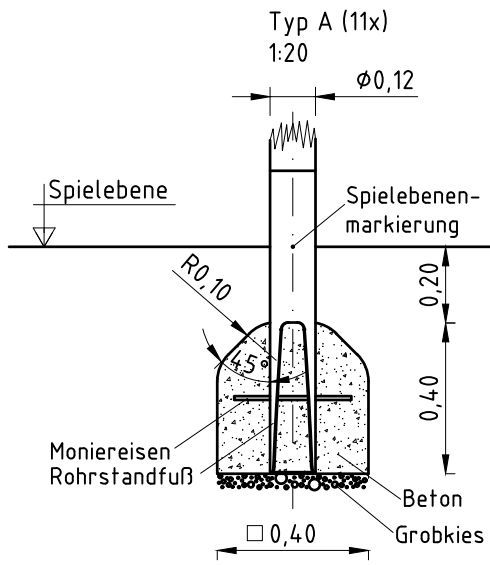
Kennzeichnung der Maßangabe für die maximale Gerätehöhe



Kennzeichnung der Maßangabe für die maximale freie Fallhöhe

Fundamentplan

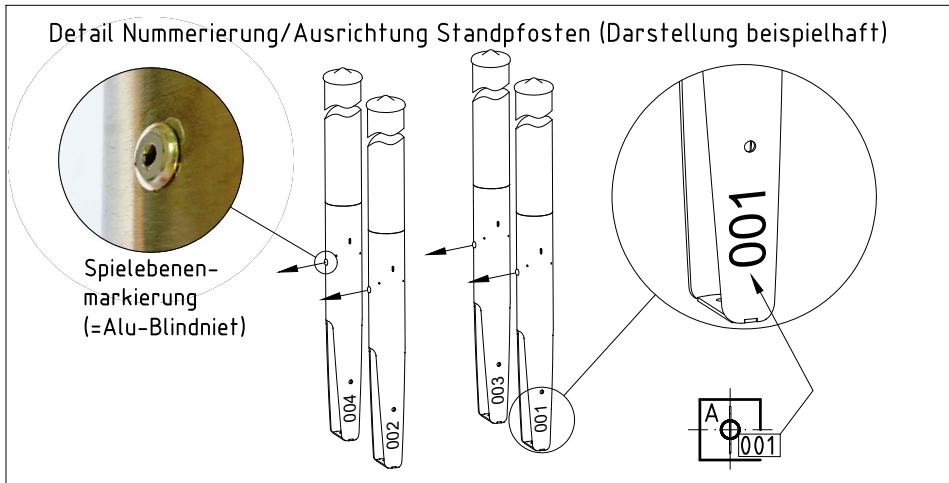
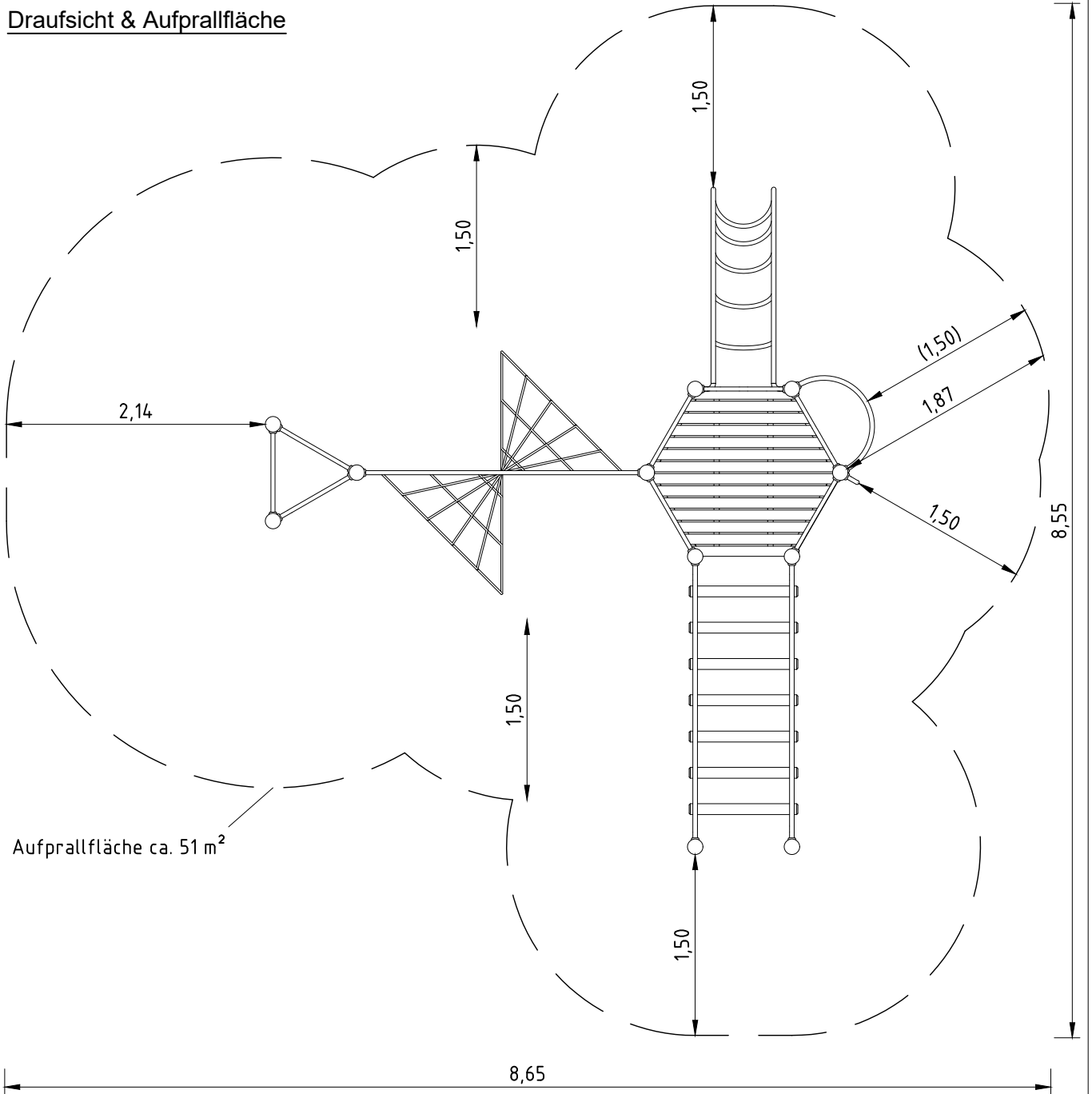




Fundamente (bauseits)
11x 0,40 x 0,40 x 0,40 m
3x 0,30 x 0,30 x 0,30 m

Betonbedarf (ca.)
0,9 m³

Draufsicht & Aufprallfläche



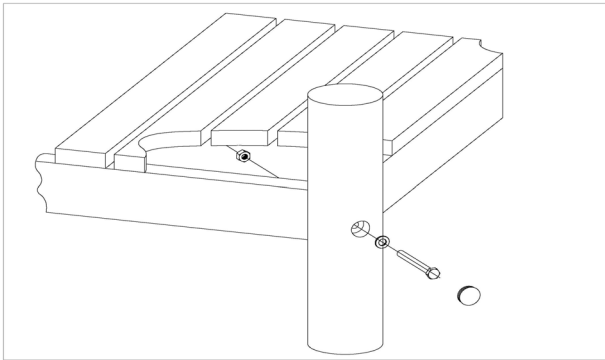
Artikel: **055470701**
Kletterkombination

Auftrag:

1294436

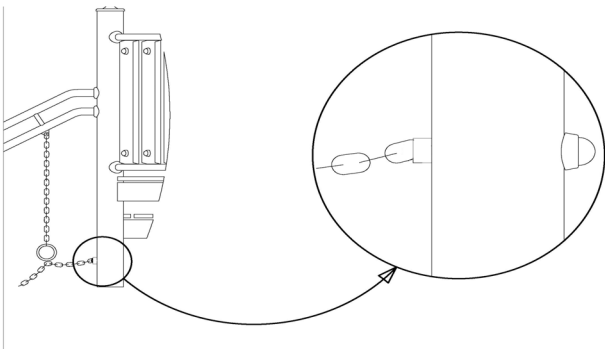
Ort: BV Beschreibung:

6 x SFRS1200001 Podestboden an Robinienstandpfosten (Mutter podestseitig)



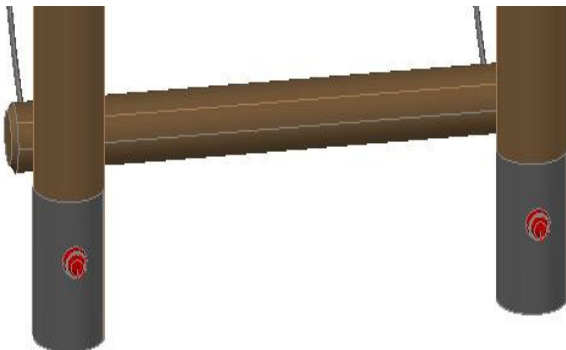
pro SF	ges.	K&K-Artikel	Bezeichnung
1 x	6 x	3430129	Scheibe Ø 14 DIN1440 A2 1.4301
1 x	6 x	3430021	Sicherheitsmutter M12 DIN985 A2
1 x	6 x	3300016	Abdeckkappe grau für Bohrlöcher Ø 30-34 mm aus Polyethylen (PE) zum Verschließen von Bohrlöchern
1 x	6 x	3400700	Sechskantschraube M12x120 DIN931 A2

2 x SFRS1200009 Laufholz-Verbindungskette Wackelstiege/Wackelbogen an Holzstandpfosten



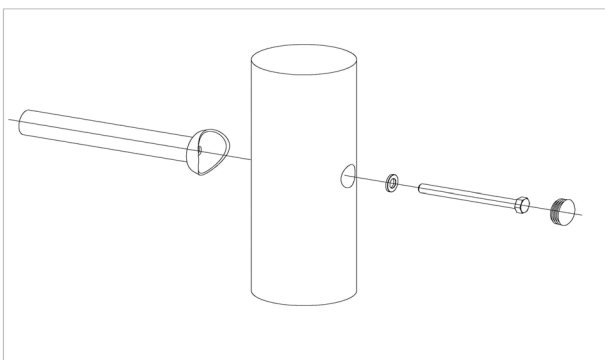
pro SF	ges.	K&K-Artikel	Bezeichnung
1 x	2 x	3300055	Schraubenkappen-Oberteil M12 P2
1 x	2 x	3300054	Schraubenkappen-Unterteil gewölbt M12
1 x	2 x	3430021	Sicherheitsmutter M12 DIN985 A2
1 x	2 x	3430025	Scheibe ø 13 DIN125 A2

2 x SFRS1200025 Laufholz-Verbindungskette Wackelstiege/-brücke an Rohrstandfuß, h größer als 50 mm ü. SE)



pro SF	ges.	K&K-Artikel	Bezeichnung
1 x	2 x	3300054	Schraubenkappen-Unterteil gewölbt M12
1 x	2 x	3300055	Schraubenkappen-Oberteil M12 P2
1 x	2 x	3430021	Sicherheitsmutter M12 DIN985 A2
1 x	2 x	3430025	Scheibe ø 13 DIN125 A2

56 x SFRS1230004 Standardverschraubung Kletterstange, Rampe usw. an Robinienstandpfosten (gesenkte Bohrung)



pro SF	ges.	K&K-Artikel	Bezeichnung
1 x	56 x	3300016	Abdeckkappe grau für Bohrlöcher Ø 30-34 mm aus Polyethylen (PE) zum Verschließen von Bohrlöchern
1 x	56 x	3430129	Scheibe Ø 14 DIN1440 A2 1.4301
1 x	56 x	3400701	Sechskantschraube M12x130 DIN931 A2

Artikel: **055470701**
Kletterkombination

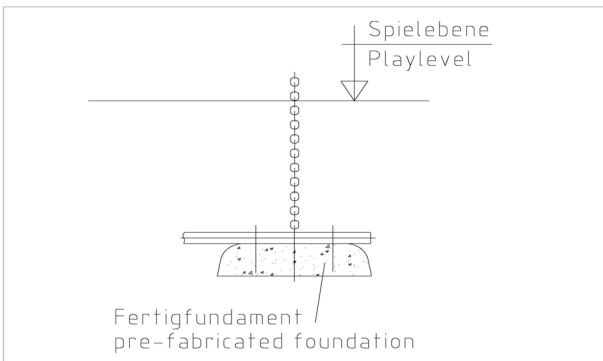
Auftrag:

1294436

Ort:

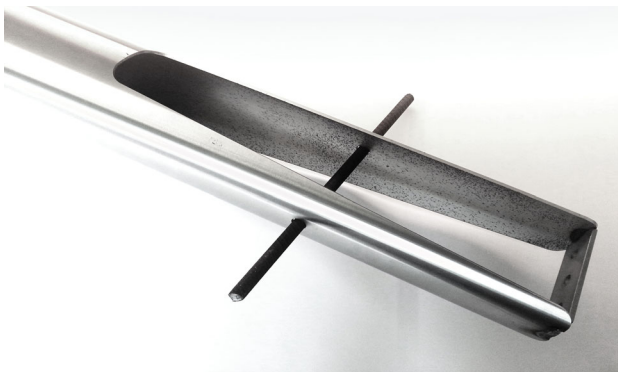
BV Beschreibung:

6 x SFXS1230007 Anschlussrohr Kettenleiter/Raumnetz/Kletternetz an Fertigfundament (Art.-Nr. 15150)



pro SF	ges.	K&K-Artikel	Bezeichnung
2 x	12 x	3430025	Scheibe ø 13 DIN125 A2
2 x	12 x	3400498	Sechskantschraube M12x 55 DIN931 A2

11 x SFES1270007 Betonstahl für Rohrstandfüße



pro SF	ges.	K&K-Artikel	Bezeichnung
1 x	11 x	2130000	Betonstabstahl Ø 10 x 310 DIN 488

1 x SFWZ0000012 Gleitmetall (Dose à 30 g) mit Pinsel



pro SF	ges.	K&K-Artikel	Bezeichnung
1 x	1 x	5300039	Gleitmetall Dose à 30 g
1 x	1 x	5200026	Pinsel für Gleitmetall