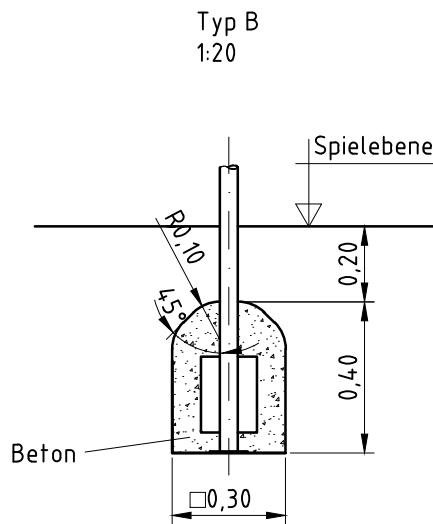
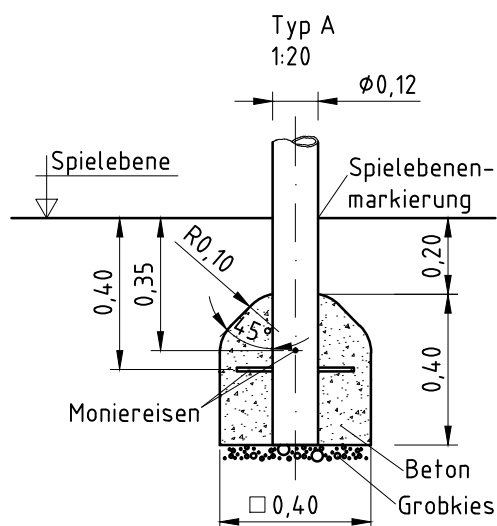
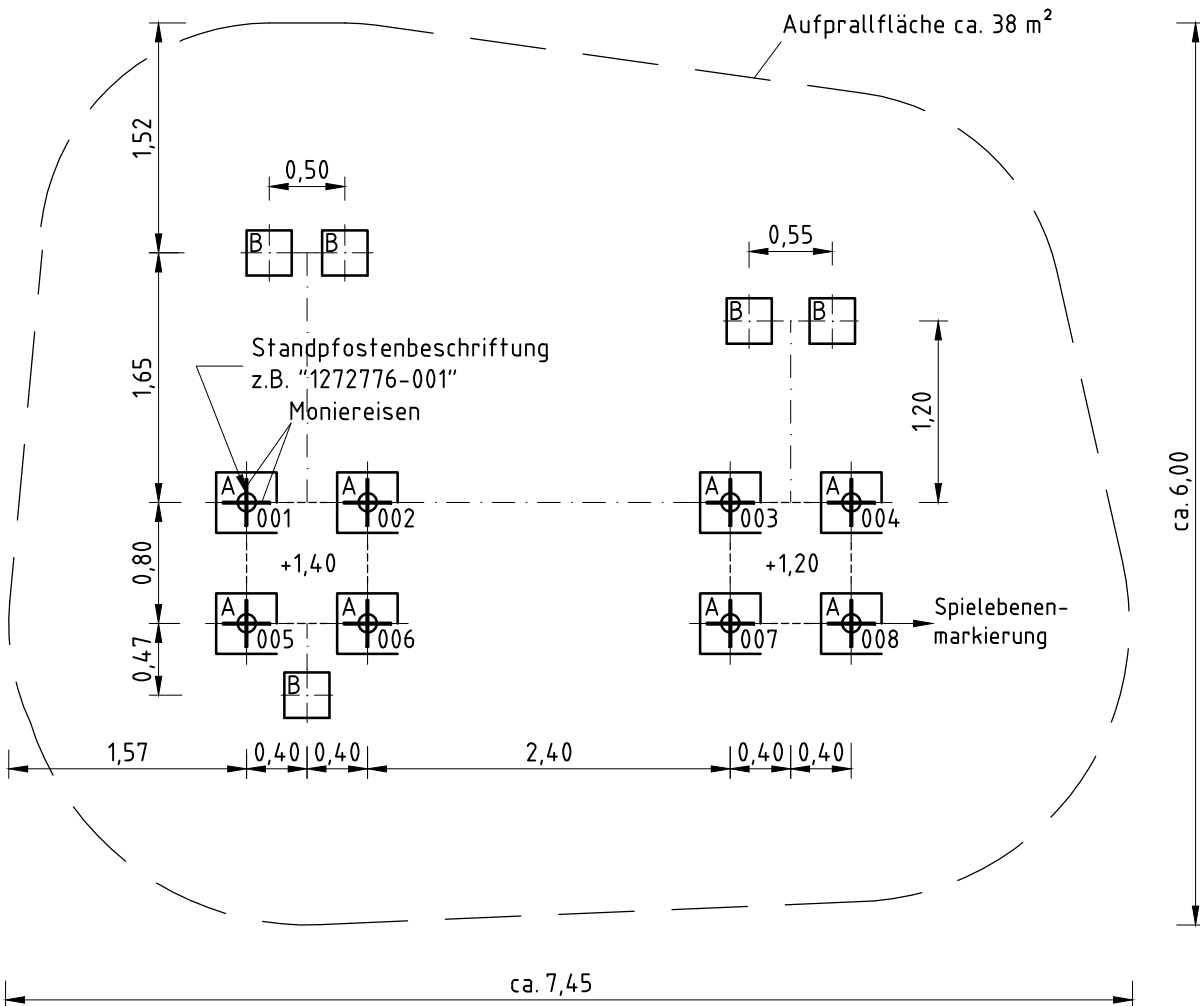
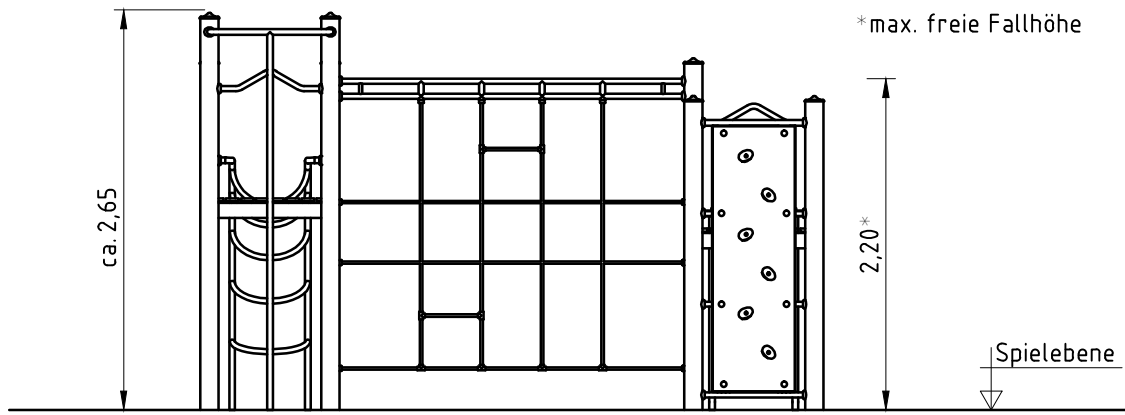


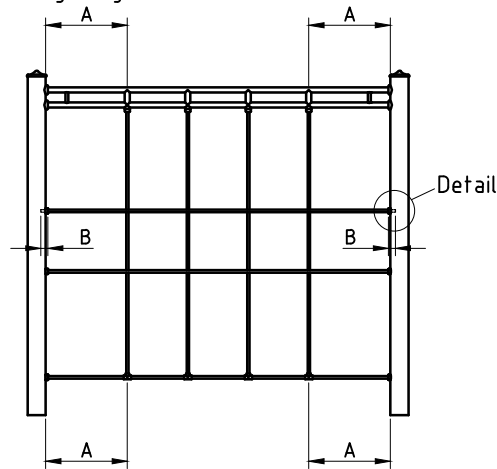
1. Gerätestandort unter Berücksichtigung des Platzbedarfs (Aufprallfläche) festlegen.
2. Bodenaushub für Fundamente nach Zeichnung vornehmen. Bitte beachten Sie: Für eine standsichere Montage werden mittelschwer lösbare Bodenarten vorausgesetzt.
3. Ca. 10 cm dicke Grobkiesschicht als Drainschicht zwischen Unterseite der Standpfosten und der Fundamentsohle einbringen.
4. Moniereisen in die vorgesehenen Bohrungen der Standpfosten einsetzen.
5. Standpfosten vom Typ A ihrer Standpfostennummer entsprechend (vgl. Fundamentplan) in das jeweilige Fundamentloch stellen. Die Spielebenenmarkierung (=ALU-Blindniet) entspricht der Einbautiefe. Alle Standpfosten anhand der Spielebenenmarkierung einheitlich ausrichten (vgl. Detailzeichnung bzw. Fundamentplan).
6. **Zum Einbauen der vormontierten Bauteile bzw. Einzelteile müssen die Schrauben mit der gelieferten Montagepaste leicht gefettet werden.**
 Podestböden durch die mittlere Bohrung der Befestigungswinkel mit den Standpfosten verschrauben.
Erst nach dem Ausrichten alle Schrauben fest anziehen.
Schraubverbindungen s. Detaildarstellungen auf der beigefügten Schraubfall-Liste.
7. Fundamente mit Stampfbeton C20/25 füllen, die Kanten abschrägen, abrunden und mit einem Bodenmaterial abdecken, dessen kritische Fallhöhe größer gleich der maximalen freien Fallhöhe ist (s. EN 1176-1).
8. Freigabe zum Bespielen erst nach Abbinden der Betonfundamente.
9. Alle Schraubverbindungen gemäß Wartungsanleitung nach 4-5 Wochen überprüfen und ggf. fest nachziehen. Anschließend die Schraubenköpfe mit Schutzkappen abdecken; für gesenkte Schraubverbindungen gilt: Die grauen Schutzkappen in das Senkloch drücken.
 Alle mit dem Gerät gelieferten Spezialwerkzeuge (z.B. Innensechskant-Schlüssel für gesicherte Schrauben etc.) sowie alle gerätespezifischen Unterlagen, die für das Sicherheitsmanagement nach EN 1176-7 wichtig sind oder sein könnten wie z.B. Rechnung, Lieferschein oder Auftragsbestätigung, Montageanleitung und Wartungsanleitung im Original oder in einer Kopie an die zuständigen Stellen weiterleiten.

**Vor dem Anziehen der Schraubverbindungen unbedingt alle Anbauteile einsetzen.
 Ein nachträgliches Einsetzen ist NICHT möglich!**



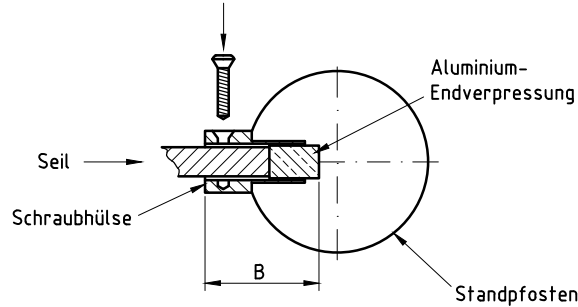
Montage Kletternetz
1:50

Die Seilenden der waagerechten Seile in die Schraubhülsen einführen. Dabei muss der auf dem Seilende aufgepresste Metallring hinter der seitlichen Bohrung im Stutzen liegen. Das Netz so vermitteln, dass die Abstände A und B auf beiden Seiten gleich groß sind.

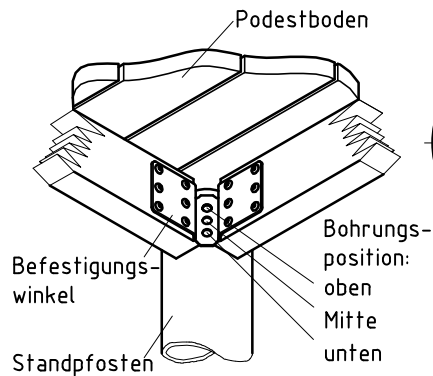


Detail in der Draufsicht
1:5

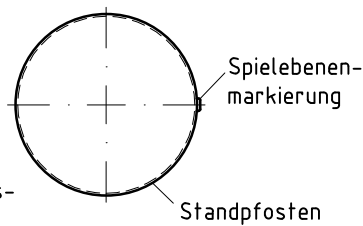
Linsen-Blechschaube-6,3x32-verz. (TORX PLUS IPR)



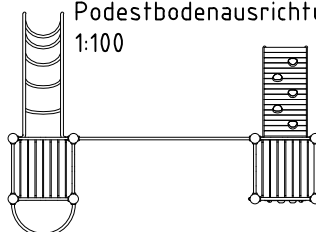
Podestbodenbefestigung
1:10



Detail Spielebenenmarkierung
1:5



Podestbodenausrichtung
1:100



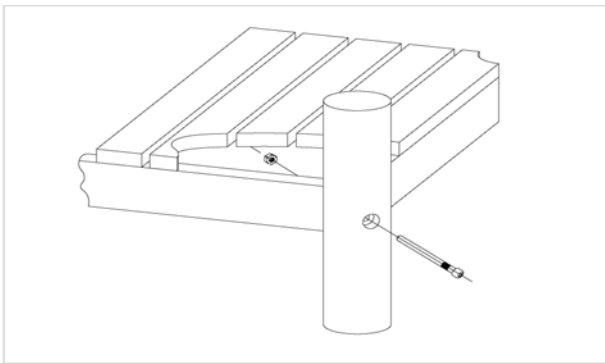
Artikel: **055420500**
 K&K Kletterkombination
 Ort:

Auftrag:

1292490

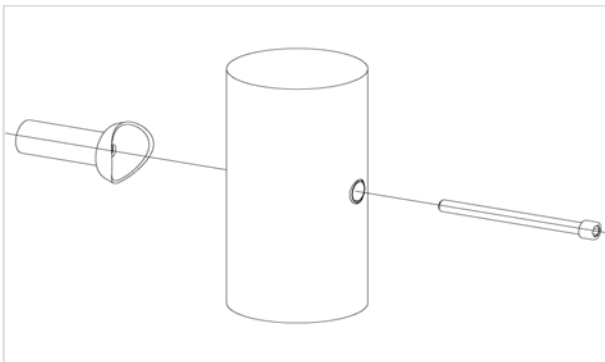
BV Beschreibung:

8 x SFES1200001 Podestboden an Edelstahlstandpfosten (Mutter podestseitig)



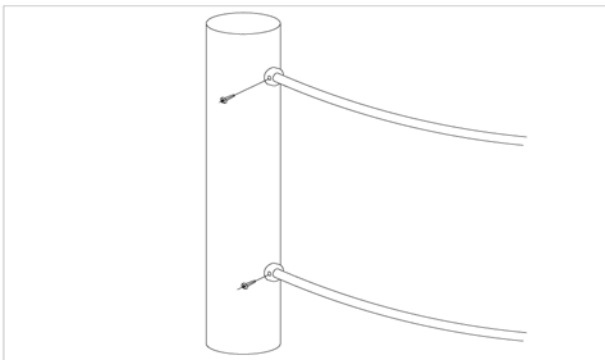
pro SF	ges.	K&K-Artikel	Bezeichnung
1 x	8 x	3430021	Sicherheitsmutter M12 DIN985 A2
1 x	8 x	2030651	Zylinderschraube M12 x 125 mit Stift A2

36 x SFES1210001 Standardverschraubung Anbauteile Für die Befestigung von ES120-Anbauteilen (außer Podesten) am Standpfosten



pro SF	ges.	K&K-Artikel	Bezeichnung
1 x	36 x	2030168	Zylinderschraube M12 x 140 mit Stift

6 x SFAS1230005 Kletternetz/-seil an Standpfosten



pro SF	ges.	K&K-Artikel	Bezeichnung
1 x	6 x	3400515	Linsensenk-Blechschaube Torx Ø 6,3 x 32 verz.

8 x SFES1270001 Betonstahl für Edelstahlstandpfosten



pro SF	ges.	K&K-Artikel	Bezeichnung
2 x	16 x	2130000	Betonstabstahl Ø 10 x 310 DIN 488

Artikel: **055420500**
K&K Kletterkombination

Auftrag:

1292490

Ort: BV Beschreibung:

1 x SFWZ000009 Steckschlüsseinsatz Innensechskant 10mm 1/2" mit Bohrung für Pin



pro SF	ges.	K&K-Artikel	Bezeichnung
1 x	1 x	2030170	Steckschlüsseinsatz Innensechskant 10mm 1/2"

1 x SFWZ000010 Sicherheitsbit Torx 5-Stern 30 IPR x 25 mit Bohrung für Pin



pro SF	ges.	K&K-Artikel	Bezeichnung
1 x	1 x	3490038	Sicherheitsbit Torx 5-Stern

1 x SFWZ000012 Gleitmetall (Dose à 30 gr.) mit Pinsel



pro SF	ges.	K&K-Artikel	Bezeichnung
1 x	1 x	5300039	Gleitmetall Dose à 30 gr.
1 x	1 x	5200026	Pinsel für Gleitmetall