

1. Gerätestandort unter Berücksichtigung des Platzbedarfs (Aufprallfläche) festlegen.
2. Bodenaushub für Fundamente nach Zeichnung vornehmen. Bitte beachten Sie: Für eine standsichere Montage werden mittelschwer lösbare Bodenarten vorausgesetzt.
3. Ca. 10 cm dicke Grobkiesschicht als Drainageschicht zwischen Unterseite der Standpfosten und der Fundamentsohle einbringen.
4. Moniereisen in die vorgesehenen Bohrungen der Standpfosten einsetzen.
5. Standpfosten vom Typ A ihrer Standpfostennummer entsprechend (vgl. Fundamentplan) in das jeweilige Fundamentloch stellen. Die Spielebenenmarkierung (=ALU-Blindniet) entspricht der Einbautiefe und kennzeichnet die Ausrichtung. Alle Standpfosten einheitlich ausrichten (vgl. Detailzeichnung bzw. Fundamentplan).
6. **Zum Einbauen der vormontierten Bauteile bzw. Einzelteile müssen die Schrauben mit der gelieferten Montagepaste leicht gefettet werden.**
Erst nach dem Ausrichten alle Schrauben fest anziehen.
raubverbindungen s. Detaildarstellungen auf der beigefügten Schraubfall-Liste
7. Fundamente mit Stampfbeton C20/25 füllen, die Kanten abschrägen, abrunden und mit einem Bodenmaterial abdecken, dessen kritische Fallhöhe größer gleich der maximalen freien Fallhöhe ist (s. EN 1176-1).
8. Freigabe zum Bespielen erst nach Abbinden der Betonfundamente.
9. Alle Schraubverbindungen gemäß Wartungsanleitung nach 4-5 Wochen überprüfen und ggf. fest nachziehen.

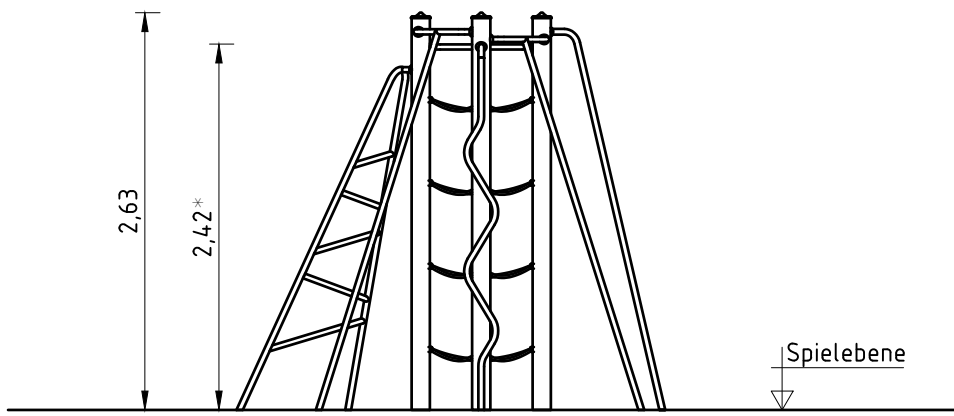
Alle mit dem Gerät gelieferten Spezialwerkzeuge (z.B. Innensechskant-Schlüssel für gesicherte Schrauben etc.) sowie alle gerätespezifischen Unterlagen, die für das Sicherheitsmanagement nach EN 1176-7 wichtig sind oder sein könnten wie z.B. Rechnung, Lieferschein oder Auftragsbestätigung, Montageanleitung und Wartungsanleitung im Original oder in einer Kopie an die zuständigen Stellen weiterleiten.

Vor dem Anziehen der Schraubverbindungen unbedingt alle Anbauteile einsetzen. Ein nachträgliches Einsetzen ist NICHT möglich!

<u>Bauteilliste</u>			055210503	DE
Artikelnr.	Anzahl	Bezeichnung	Bild	
1273418	1	Satz (3 St.) Edelstahl-Standpfosten Ø120 mit stirnseitiger Pfostenkappe ES120 / blau RAL 5015		
1230111	1	Klettergitter 20° schräg		
1230406	1	Kletterstange AH 2,50 m/15° schräg/1Anschluss		
1230117	1	Kletterstange AH 2,40 m/gewellt/15° schräg/1Anschluss		
1230115	3	Kletterstange AH 2,50 m/20° schräg/2 Anschlüsse		
1230236	4	Herkulesdreieck schwarz (3 x 0,80) ES/RS 120 mit Innengewinde M12		

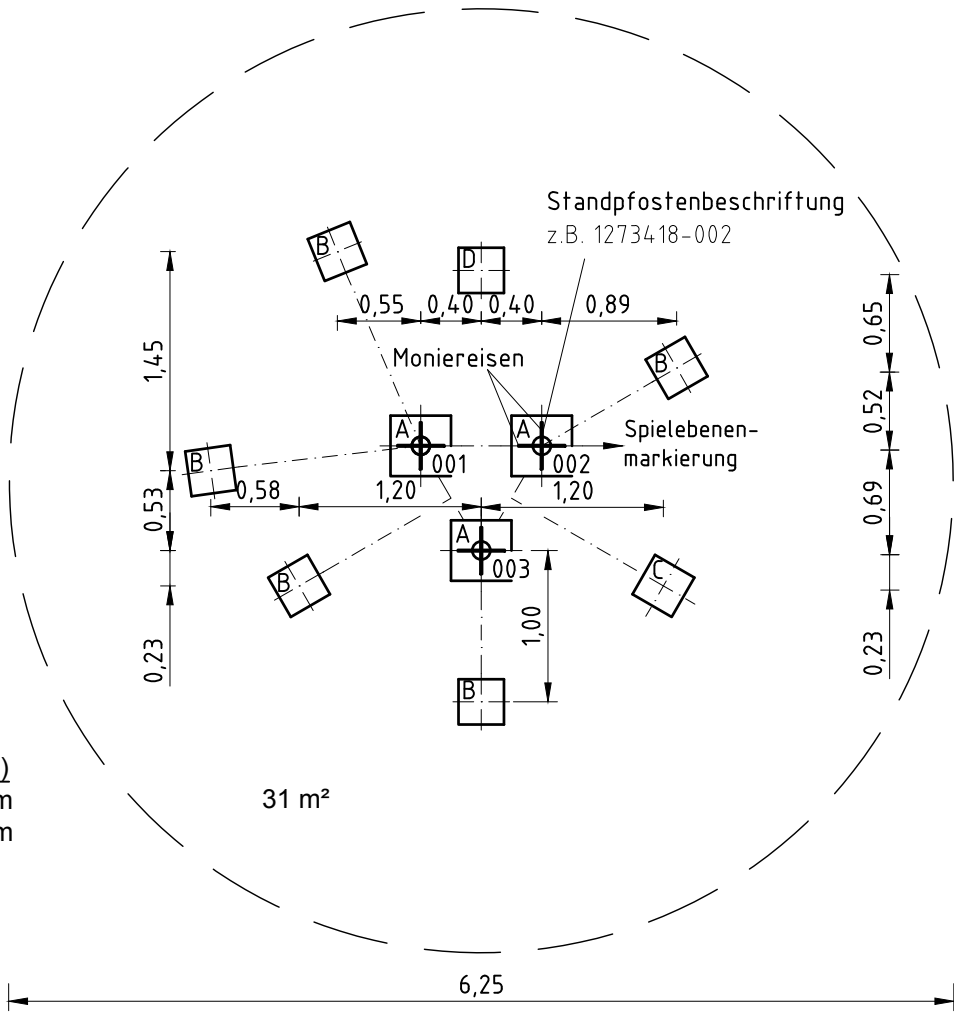
<u>Bauteilliste</u> 055210503			DE
Artikelnr.	Anzahl	Bezeichnung	Bild
1293794	1	Schraubenpaket für 055210503	

Geräteraum
2,84 x 2,73 x 2,63 m



*max. freie Fallhöhe

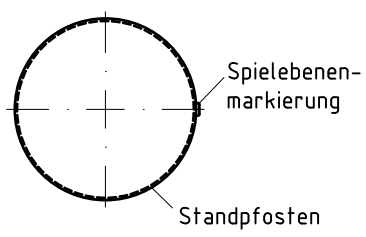
Mindestraum
Ø 6,25 x 2,63 m

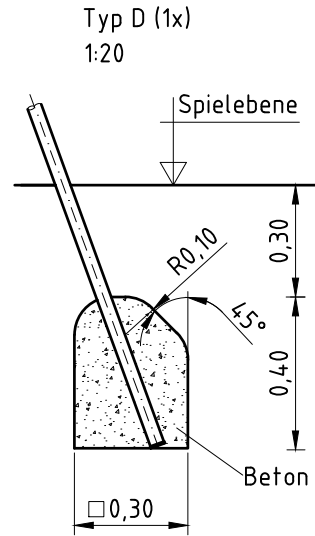
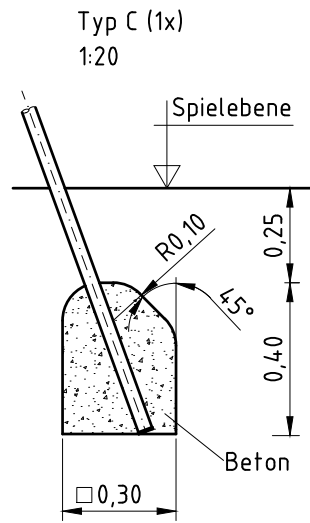
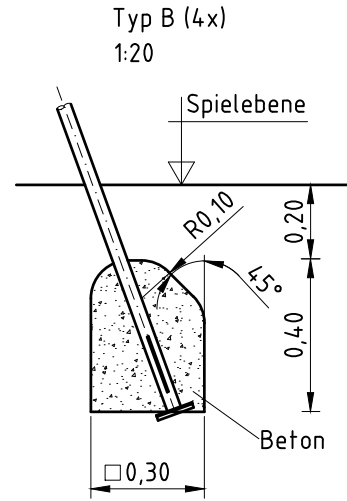
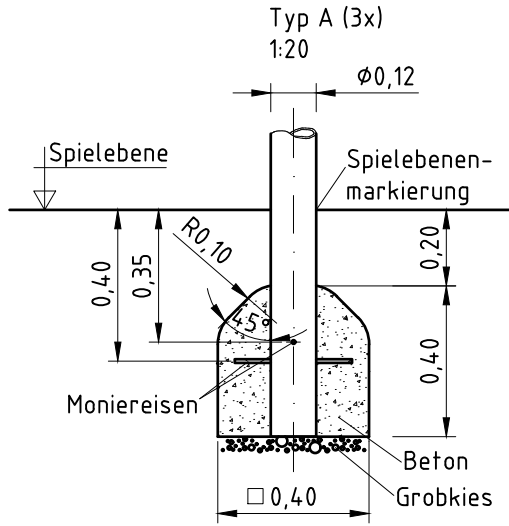


Fundamente (bauseits)
3x 0,40 x 0,40 x 0,40 m
6x 0,30 x 0,30 x 0,40 m

Betonbedarf (ca.)
0,4 m³

Detail Spielebenenmarkierung
1:5





Fundamente (bauseits)

3x 0,40 x 0,40 x 0,40 m
6x 0,30 x 0,30 x 0,40 m

Betonbedarf (ca.)

0,4 m³

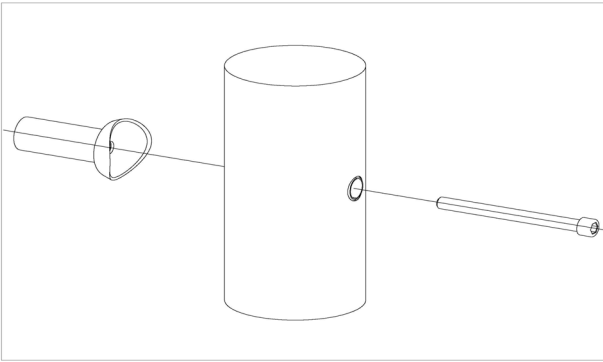
Artikel: **055210503**
K&K Kletterkombination

Auftrag:

1293794

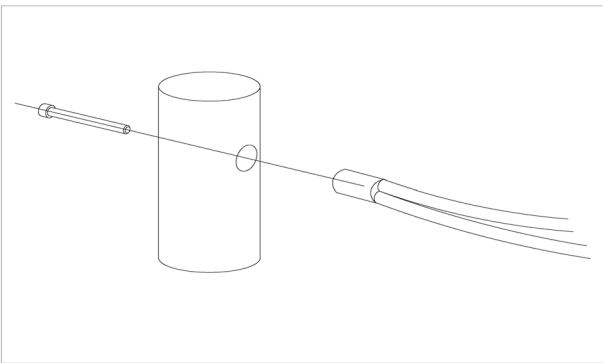
Ort: BV Beschreibung:

9 x SFES1210001 Standardverschraubung Anbauteile an Rohrpfosten für die Befestigung von ES120-Anbauteilen (außer Podesten)



pro SF	ges.	K&K-Artikel	Bezeichnung
1 x	9 x	2030168	Zylinderschraube M12 x 140 mit Stift

12 x SFES1230003 Herkulesseil-Dreieck / Seilanschluss



pro SF	ges.	K&K-Artikel	Bezeichnung
1 x	12 x	2030327	Zylinderschraube M12 x 75 mit Stift

3 x SFES1270001 Betonstahl für Edelstahlstandpfosten



pro SF	ges.	K&K-Artikel	Bezeichnung
2 x	6 x	2130000	Betonstabstahl Ø 10 x 310 DIN 488

1 x SFWZ0000009 Steckschlüsseinsatz Innensechskant 10mm 1/2" mit Bohrung für Pin



pro SF	ges.	K&K-Artikel	Bezeichnung
1 x	1 x	2030170	Steckschlüsseinsatz Innensechskant 10mm 1/2"

Artikel: **055210503**
K&K Kletterkombination

Auftrag:

1293794

Ort: BV Beschreibung:

1 x SFWZ0000014 Gleitmetall Beutel (4 g)

pro SF	ges.	K&K-Artikel	Bezeichnung
1 x	1 x	5300024	Metaflux Gleitmetall-Paste 2x4 g

