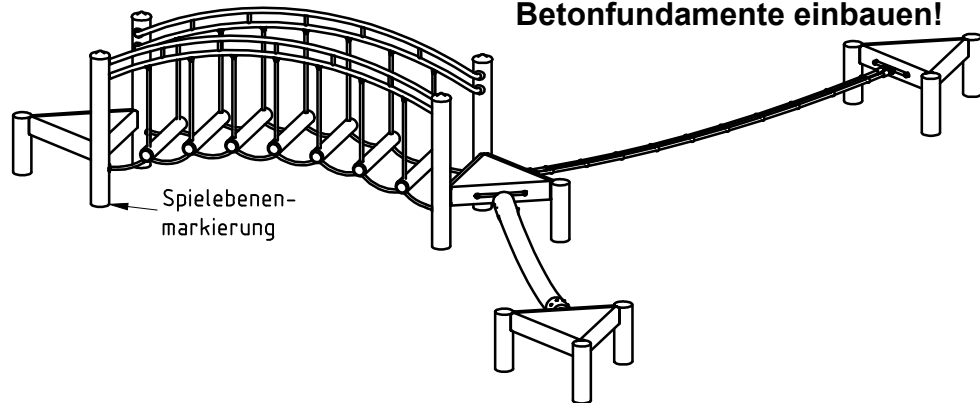


Achtung: Tampen/Balancierseil erst nach Abbinden der Betonfundamente einbauen!



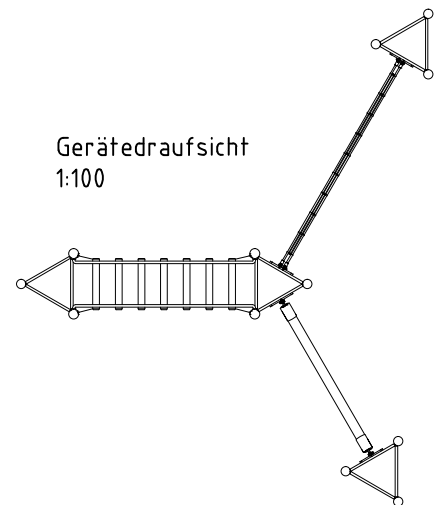
1. Gerätestandort unter Berücksichtigung des Platzbedarfs (Aufprallfläche) festlegen.
2. Bodenaushub für Fundamente nach Zeichnung vornehmen. Bitte beachten Sie: Für eine standsichere Montage werden mittelschwer lösbare Bodenarten vorausgesetzt.
3. Ca. 10 cm dicke Grobkiesschicht als Drainschicht zwischen Unterseite der Stahlstandpfosten und der Fundamentsohle einbringen.
4. Moniereisen in die vorgesehenen Bohrungen der Stahlstandpfosten einsetzen.
5. Standpfosten vom Typ A (s. Fundamentplan) der Standpfostennummer entsprechend in das jeweilige Fundamentloch stellen. Die Spielebenenmarkierung (=ALU-Blindniet) entspricht der Einbautiefe. Alle Standpfosten anhand der Spielebenenmarkierung einheitlich ausrichten (vgl. Detailzeichnung bzw. Fundamentplan).
6. **Zum Einbauen der vormontierten Bauteile bzw. Einzelteile müssen die Schrauben mit der gelieferten Montagepaste leicht gefettet werden.**
Podestböden durch die mittlere Bohrung der Podestwinkel mit den Standpfosten verschrauben.
Erst nach dem Ausrichten alle Schrauben fest anziehen.
Schraubverbindungen s. Detaildarstellungen auf der beigegefügten Schraubfallliste
7. Fundamente mit Stampfbeton C20/25 füllen, die Kanten abschrägen, abrunden und mit einem Bodenmaterial abdecken, dessen kritische Fallhöhe größer gleich der maximalen freien Fallhöhe ist (s. EN 1176-1).
8. Freigabe zum Bespielen erst nach Abbinden der Betonfundamente.
9. Alle Schraubverbindungen gemäß Wartungsanleitung nach 4-5 Wochen überprüfen und ggf. fest nachziehen.

Alle mit dem Gerät gelieferten Spezialwerkzeuge (z.B. Innensechskant-Schlüssel für gesicherte Schrauben etc.) sowie alle gerätespezifischen Unterlagen, die für das Sicherheitsmanagement nach EN 1176-7, Punkt 8, wichtig sind oder sein könnten wie z.B. Rechnung, Lieferschein oder Auftragsbestätigung, Montageanleitung und Wartungsanleitung im Original oder in einer Kopie an die zuständigen Stellen weiterleiten.

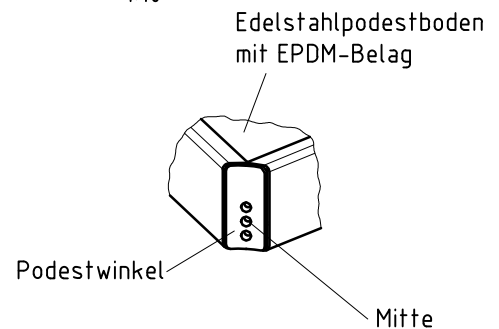
Vor dem Anziehen der Schraubverbindungen sind unbedingt alle Anbauteile (Podeste, Wackelbogen) einzusetzen.

Ein nachträgliches Einsetzen ist NICHT möglich!

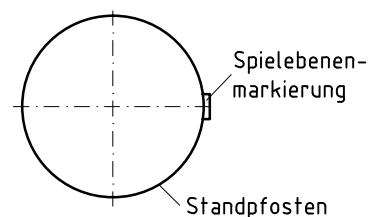
Gerätedraufsicht
1:100

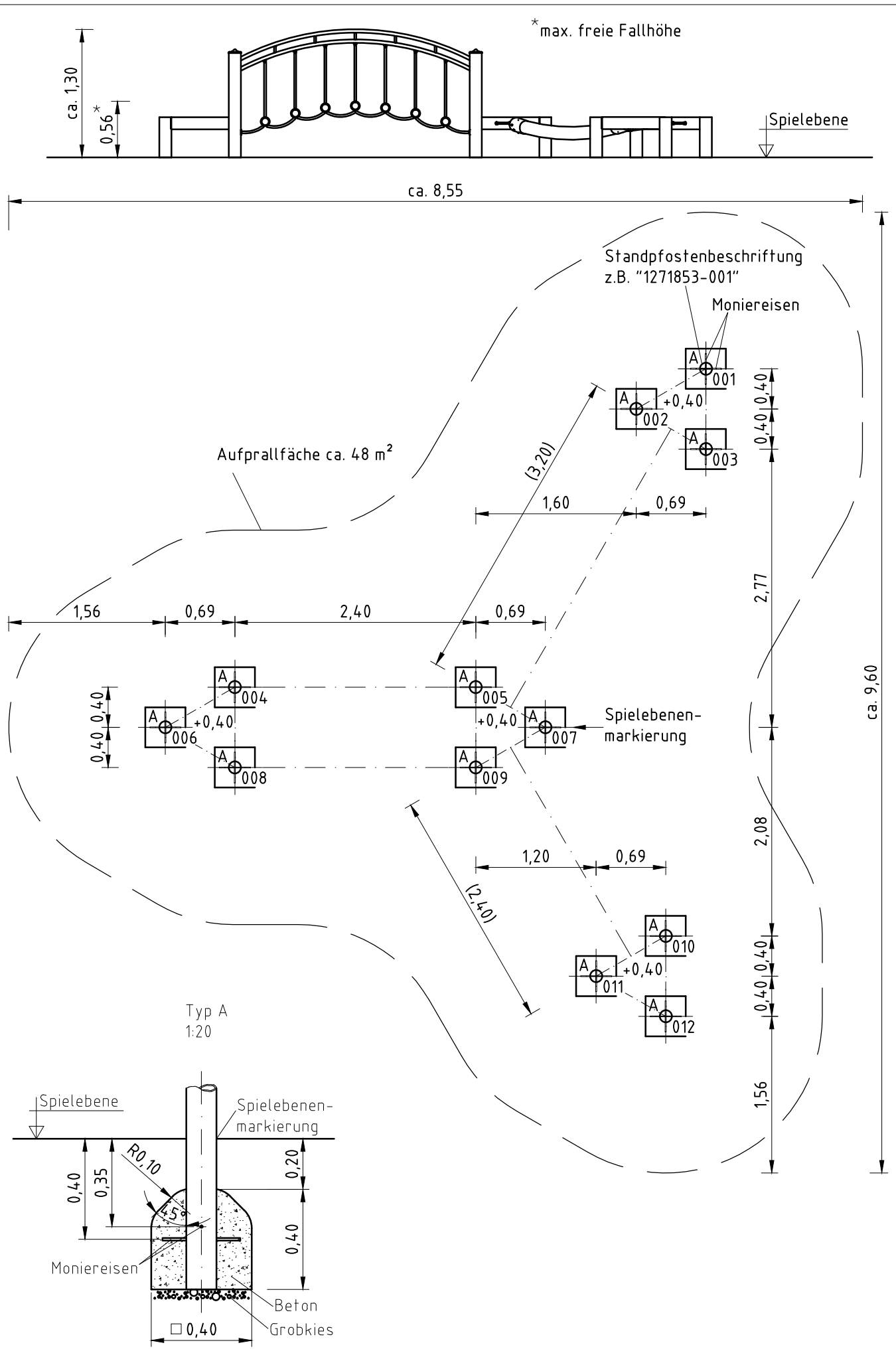


Podestbodenbefestigung
1:10



Spielebenenmarkierung
1:5





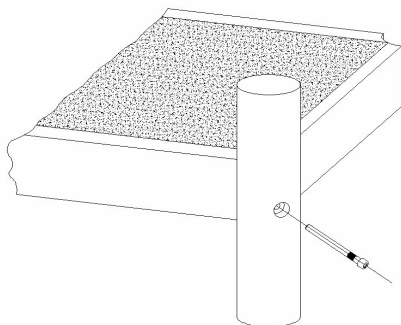
Artikel: **052160500**
K&K Seilkombination

Auftrag:

1297797

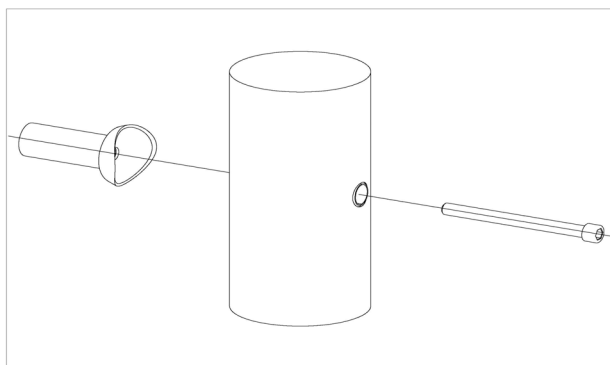
Ort: BV Beschreibung:

12 x SFES1200013 Edelstahl-Podestboden (EPDM-Belag) an Edelstahlstandpfosten



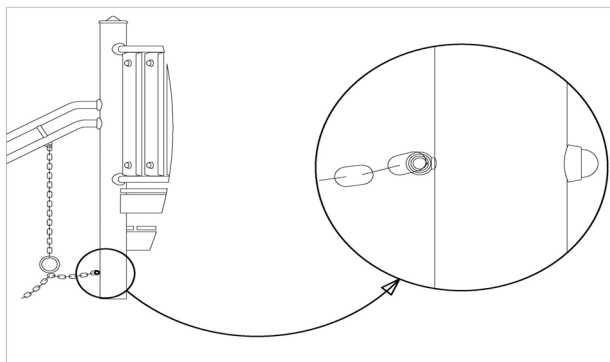
pro SF	ges.	K&K-Artikel	Bezeichnung
1 x	12 x	2030651	Zylinderschraube M12 x 125 mit Stift

8 x SFES1210001 Standardverschraubung Anbauteile an Rohrfposten für die Befestigung von ES120-Anbauteilen (außer Podesten)



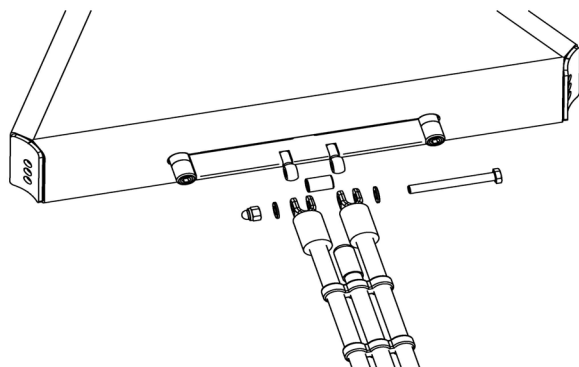
pro SF	ges.	K&K-Artikel	Bezeichnung
1 x	8 x	2030168	Zylinderschraube M12 x 140 mit Stift

4 x SFRS1200009 Laufholz-Verbindungskette Wackelstiege/Wackelbogen an Standpfosten



pro SF	ges.	K&K-Artikel	Bezeichnung
1 x	4 x	3300055	Schraubenkappen-Oberteil M12 P2
1 x	4 x	3430021	Sicherheitsmutter M12 DIN985 A2
1 x	4 x	3430025	Scheibe ø 13 DIN125 A2
1 x	4 x	3300054	Schraubenkappen-Unterteil gewölbt M12

2 x SFAS1200020 Schwebband an Spannkonsole Dreieckpodest Edelstahl mit EPDM-Belag



pro SF	ges.	K&K-Artikel	Bezeichnung
2 x	4 x	3430025	Scheibe ø 13 DIN125 A2
1 x	2 x	3430051	Sechskant-Hutmutter M12 DIN986 A2
1 x	2 x	2030535	Hülse Balancierseilbefestigung Spannkonsole a=60
1 x	2 x	3400395	Sechskantschraube M12x110 DIN931 A2

Artikel: **052160500**

Auftrag:

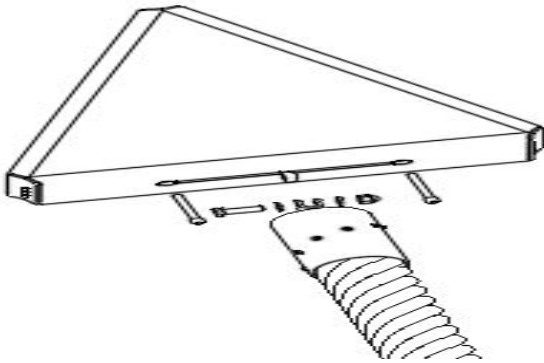
1297797

K&K Seilkombination

Ort:

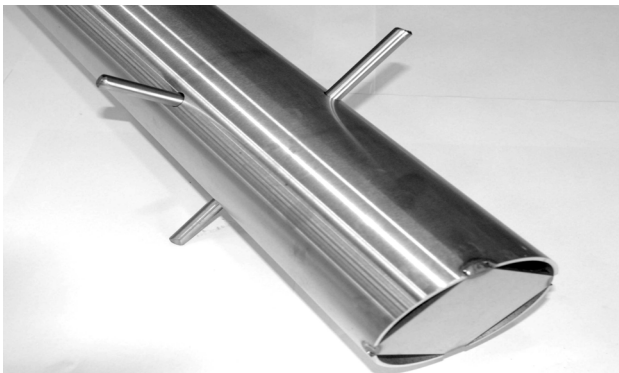
BV Beschreibung:

2 x SFAS1200025 Tampenseil an Spannkonsole Dreieckstahlboden



pro SF	ges.	K&K-Artikel	Bezeichnung
2 x	4 x	3430060	Scheibe ø 17 DIN125 A2
1 x	2 x	3430041	Sechskant-Hutmutter M16 DIN986 A2
2 x	4 x	2030246	Zylinderschraube M12 x 110 mit Stift
1 x	2 x	2030536	Sechskantschraube M16x55 / kurzes Gewinde

12 x SFES1270001 Betonstahl für Edelstahlstandpfosten



pro SF	ges.	K&K-Artikel	Bezeichnung
2 x	24 x	2130000	Betonstahl Ø 10 x 310 DIN 488

1 x SFWZ0000002 Winkelschraubendreher Torx T45 mit Bohrung für Pin



pro SF	ges.	K&K-Artikel	Bezeichnung
1 x	1 x	3490033	Winkelschraubendreher Torx T45

1 x SFWZ0000009 Steckschlüsseinsatz Innensechskant 10mm 1/2" mit Bohrung für Pin



pro SF	ges.	K&K-Artikel	Bezeichnung
1 x	1 x	2030170	Steckschlüsseinsatz Innensechskant 10mm 1/2"

Artikel: **052160500**

Auftrag:

1297797

K&K Seilkombination

Ort:

BV Beschreibung:

1 x SFWZ0000012 Gleitmetall (Dose à 30 g) mit Pinsel



pro SF	ges.	K&K-Artikel	Bezeichnung
1 x	1 x	5300039	Gleitmetall Dose à 30 g
1 x	1 x	5200026	Pinsel für Gleitmetall