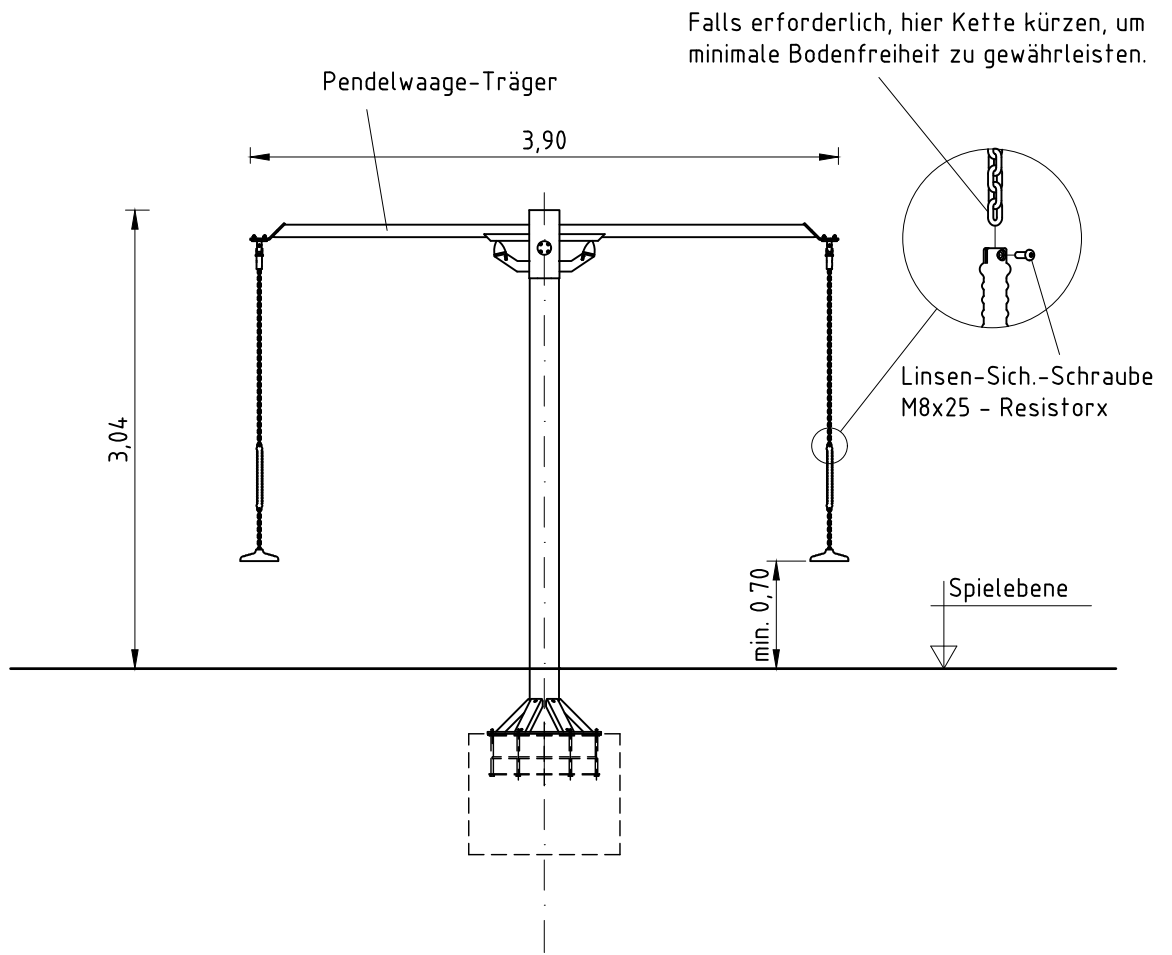


1. Gerätestandort unter Berücksichtigung des Platzbedarfs (Aufprallfläche) festlegen.
2. Bodenaushub für Fundament nach Zeichnung vornehmen.
Bitte beachten Sie: Für eine standsichere Montage werden mittelschwer lösbbare Bodenarten vorausgesetzt.
3. Fundament mit Stampfbeton C20/25 herstellen, den Fundamenttring nach Zeichnung in Beton einsetzen und mit Wasserwaage waagrecht ausrichten.
4. Nach Abbinden des Fundaments Standpfosten mit dem Fundamenttring verschrauben und mit einem Bodenmaterial abdecken, dessen kritische Fallhöhe größer gleich der maximalen freien Fallhöhe ist. (s. EN 1176-1).
5. Pendelwaage-Träger mit Standpfosten verschrauben.
6. Die Pendelsitze mit dem Kreuzgelenken verschrauben: Die im Kreuzgelenk sitzende Zylinderschraube (M8x20) herausschrauben, das letzte Kettenglied einsetzen und die Schraube wieder einsetzen.
Bitte beachten Sie dabei, dass die Zylinderschraube z.B. mit einem langen Innensechskant-Schlüssel oder einer Knarre gut handfest angezogen wird, ohne dabei den Innensechskant zu überdrehen.
Gegebenenfalls müssen die Kettenlängen durch Kürzen so angepasst werden, dass der Abstand zwischen Spielebene und Unterkante Pendelsitz min. 0,70 m beträgt (nur oberhalb des Pendelsitzes einkürzen / siehe Detail Seite 2).
7. Alle Schraubverbindungen gemäß Wartungsanleitung nach 4-5 Wochen überprüfen und ggf. fest nachziehen.

Alle mit dem Gerät gelieferten Spezialwerkzeuge (z.B. Innensechskant-Schlüssel für gesicherte Schrauben etc.) sowie alle gerätespezifischen Unterlagen, die für das Sicherheitsmanagement nach DIN EN 1176-7, Punkt 8, wichtig sind oder sein könnten wie z.B. Rechnung, Lieferschein oder Auftragsbestätigung, Montageanleitung und Wartungsanleitung im Original oder in einer Kopie an die zuständigen Stellen weiterleiten.



M 1:100

