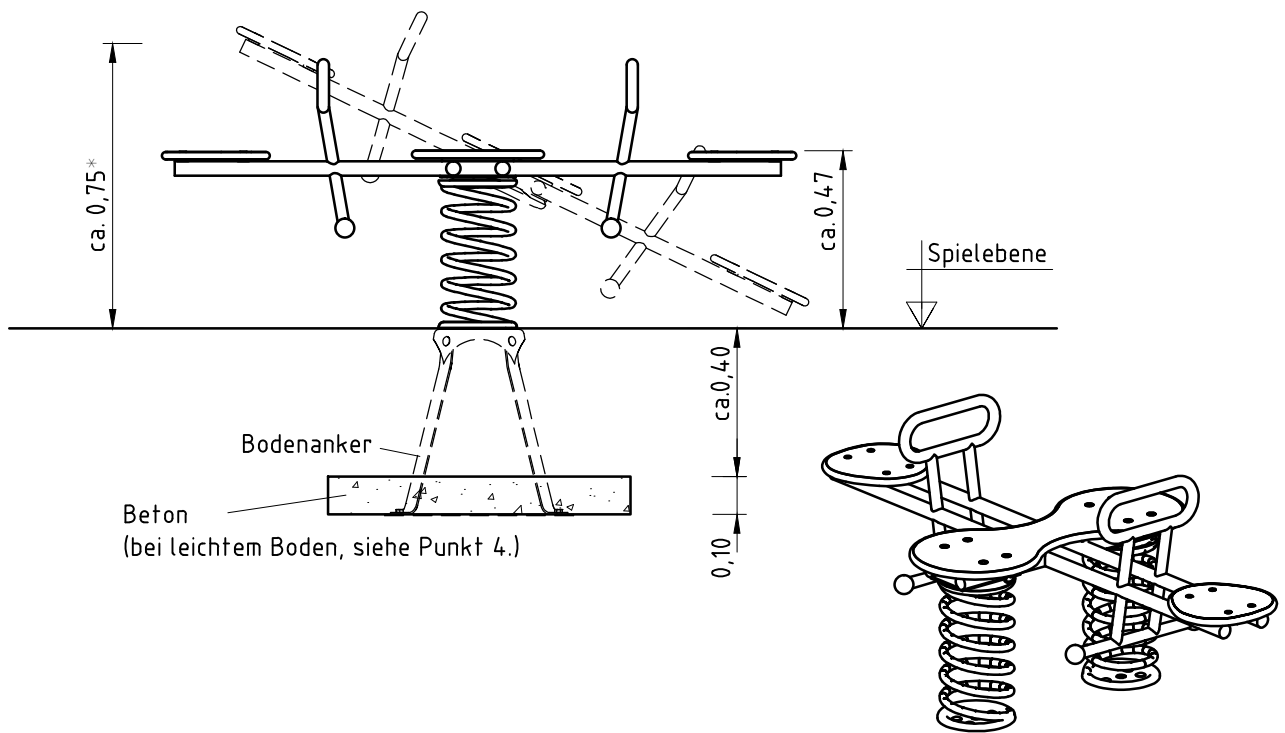
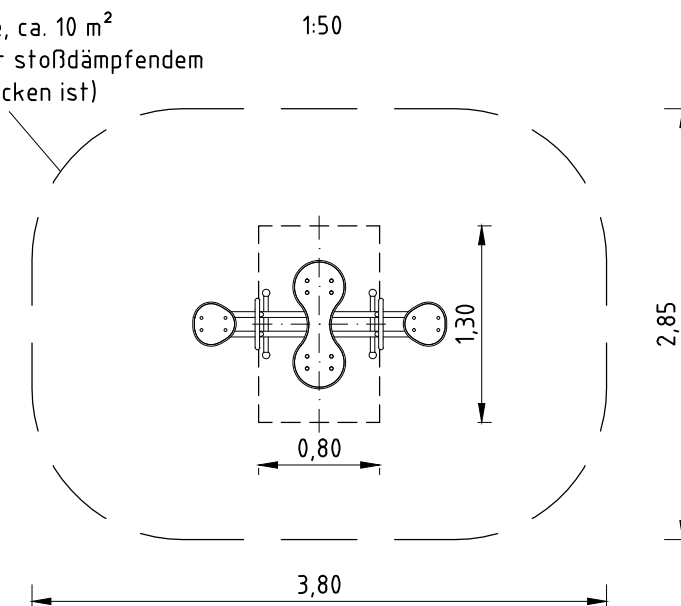


\*freie Fallhöhe (gemessen in der äußersten Gerätestellung)



Aufprallfläche, ca. 10 m<sup>2</sup>  
(Fläche, die mit stoßdämpfendem Boden zu bedecken ist)



1. Gerätestandort unter Berücksichtigung der Aufprallfläche/des Fallraums festlegen.
2. Bodenaushub für Bodenanker nach Zeichnung vornehmen. Bitte beachten Sie: Für eine standsichere Montage werden mittelschwer lösbare Bodenarten vorausgesetzt.
3. Gerät mit Bodenanker in Bodenöffnung stellen und ausrichten.
4. Bei leichtem Boden (z.B. loses Schüttmaterial wie Rindenmulch, Holzsplit, Feinkies oder Sand) ist eine Überdeckung der Bodenplatte mit 10 cm Beton C20/25 erforderlich. Anschließend die verbleibende Öffnung bis zur Oberkante des Bodenankers wieder mit Erdaushub verfüllen und feststampfen.
5. Aufgrund der erzwungenen Bewegung muss die gesamte Aufprallfläche in jedem Fall mit stoßdämpfendem Bodenmaterial bedeckt werden, dessen kritische Fallhöhe größer gleich der maximalen freien Fallhöhe ist (s. EN 1176-1).

Alle mit dem Gerät gelieferten Spezialwerkzeuge (z.B. Innensechskant-Schlüssel für gesicherte Schrauben etc.) sowie alle gerätespezifischen Unterlagen, die für das Sicherheitsmanagement nach EN 1176-7 wichtig sind oder sein könnten wie z.B. Rechnung, Lieferschein oder Auftragsbestätigung, Montageanleitung und Wartungsanleitung im Original oder in einer Kopie an die zuständigen Stellen weiterleiten.