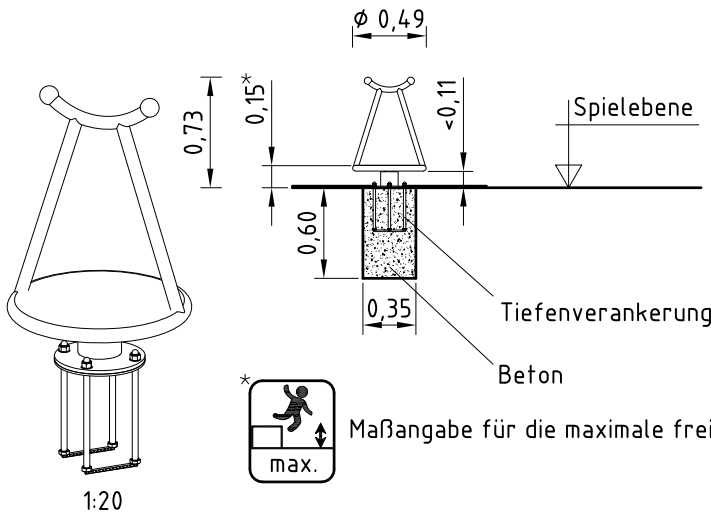




Maßangabe für die maximale Gerätehöhe

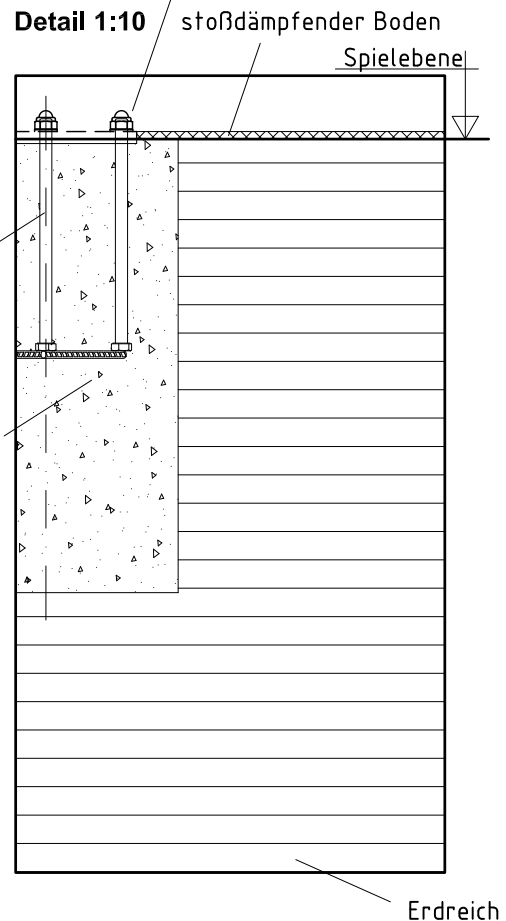
EN 1176



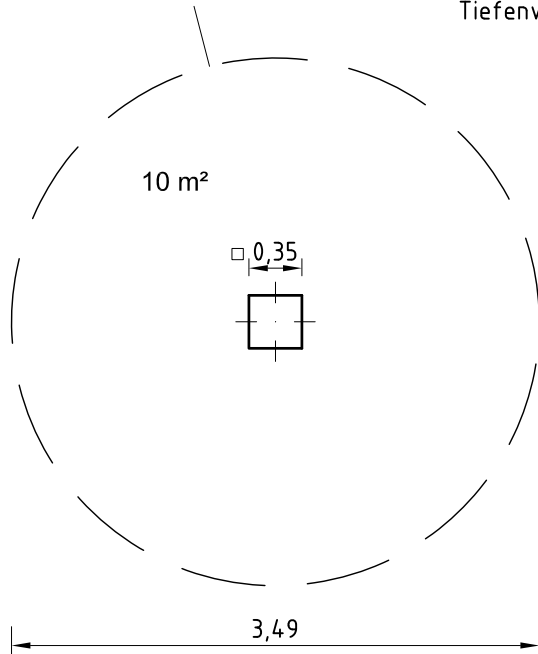
4x Verschraubung
Sicherheits-Hutmutter DIN 986-M16, verzinkt
Scheibe DIN 125- ϕ 17, verzinkt



Maßangabe für die maximale freie Fallhöhe



1:20
Aufprallfläche
(mit stoßdämpfendem Bodenmaterial abzudecken)



1. Gerätestandort unter Berücksichtigung der Aufprallfläche (Fallraum) festlegen.
2. Bodenaushub für Fundament nach Zeichnung vornehmen.
Bitte beachten Sie: Für eine standsichere Montage werden mittelschwer lösbare Bodenarten vorausgesetzt.
3. Fundament mit Stampfbeton C20/25 herstellen und Tiefenverankerung entsprechend der Zeichnung in Beton einsetzen und mit Wasserwaage ausrichten.
6. Die Aufprallfläche rund um das Spielgerät muss ein angemessenes Maß an Stoßdämpfung aufweisen, das einer freien Fallhöhe von mind. 600 mm entspricht (s. EN 1176-5).
7. Nach Abbinden des Betons das Gerät mit Tiefenverankerung wie folgt verschrauben:
Lagerflansch - Unterlegscheibe - Selbstsichernde Mutter M16.
8. Alle Schraubverbindungen gemäß Wartungsanleitung nach 4-5 Wochen überprüfen und ggf. fest nachziehen.

Alle mit dem Gerät gelieferten Spezialwerkzeuge (z.B. Innensechskant-Schlüssel für gesicherte Schrauben etc.) sowie alle gerätespezifischen Unterlagen, die für das Sicherheitsmanagement nach EN 1176-7, Punkt 8, wichtig sind oder sein könnten wie z.B. Rechnung, Lieferschein oder Auftragsbestätigung, Montageanleitung und Wartungsanleitung im Original oder in einer Kopie an die zuständigen Stellen weiterleiten.