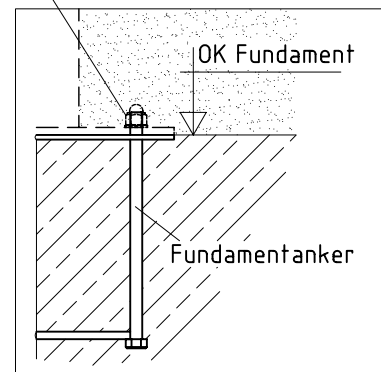


4x Verschraubung  
Sechskant-Hutmutter DIN 986-M16, verz.;  
Scheibe DIN 125-17, verz..



**Detail Fundamentanker M 1:10**

1. Gerätestandort unter Berücksichtigung des Platzbedarfs (Freiraum) festlegen.
2. Bodenaushub für Fundament nach Zeichnung vornehmen.  
Bitte beachten Sie: Für eine standsichere Montage werden mittelschwer lösbare Bodenarten vorausgesetzt.
3. Fundament mit Stampfbeton C20/25 herstellen und Fundamentanker entsprechend der Zeichnung 0,43 m unter der Spielebene in Beton einsetzen und mit Wasserwaage ausrichten  
Der Fundamentanker **muss höhengleich mit Oberkante Fundament eingebaut werden** (siehe Detail).
4. Nach Abbinden des Betons das Gerät auf den Fundamentanker wie folgt aufschrauben:  
Lagerflansch - Unterlegscheibe - Selbstsichernde Mutter M16.
5. Fallraum mit stoßdämfendem Bodenmaterial bedecken, dessen kritische Fallhöhe größer gleich der maximalen freien Fallhöhe ist. (s. EN 1176-1).
6. Alle Schraubverbindungen gemäß Wartungsanleitung nach 4-5 Wochen überprüfen und ggf. fest nachziehen.

Alle mit dem Gerät gelieferten Spezialwerkzeuge (z.B. Innensechskant-Schlüssel für gesicherte Schrauben etc.) sowie alle gerätespezifischen Unterlagen, die für das Sicherheitsmanagement nach DIN EN 1176-7, Punkt 8, wichtig sind oder sein könnten wie z.B. Rechnung, Lieferschein oder Auftragsbestätigung, Montageanleitung und Wartungsanleitung im Original oder in einer Kopie an die zuständigen Stellen weiterleiten.