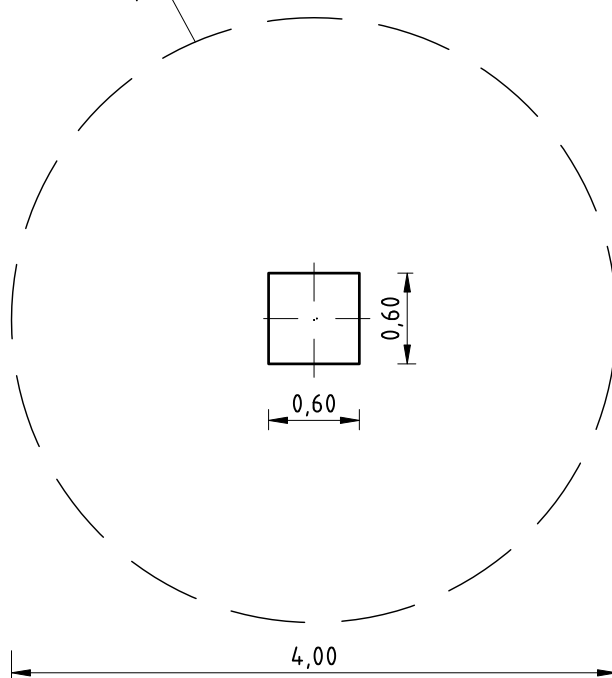
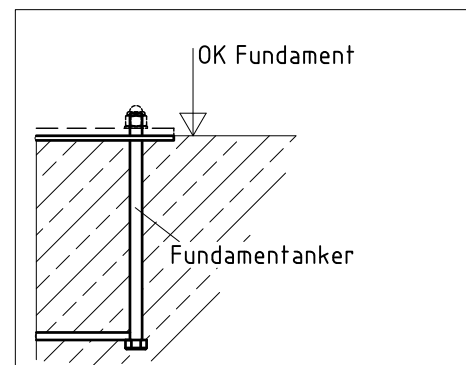


Aufprallfläche ca. 13m²
(stoßdämpfendes Bodenmaterial erforderlich)



4x Verschraubung:
Sicherheitsmutter DIN 986-M16 verz.;
Scheibe DIN 125-Ø17, verz.



Detail Fundamentanker M 1:10

1. Gerätestandort unter Berücksichtigung der Aufprallfläche (Fallraum) festlegen.
2. Bodenaushub für Fundament nach Zeichnung vornehmen.
Bitte beachten Sie: Für eine standsichere Montage werden mittelschwer lösbare Bodenarten vorausgesetzt.
3. Fundament mit Stampfbeton C20/25 herstellen und Fundamentanker entsprechend der Zeichnung 0,41 m unter Spielebene in Beton einsetzen und mit Wasserwaage ausrichten.
4. Der Fundamentanker muss **höhengleich mit Oberkante Fundament** eingebaut werden (siehe Detail).
5. Nach Abbinden des Betons das Gerät wie folgt auf den Fundamentanker schrauben:
Lagerflansch - Unterlegscheibe - Selbstsichernde Mutter M16.
6. Aufgrund der erzwungenen Bewegung muss die Aufprallfläche in jedem Fall mit stoßdämpfendem Bodenmaterial bedeckt werden, dessen kritische Fallhöhe größer oder gleich der maximalen freien Fallhöhe ist (s. EN 1176-1).
7. Alle Schraubverbindungen gemäß Wartungsanleitung nach 4-5 Wochen überprüfen und ggf. fest nachziehen.

Alle mit dem Gerät gelieferten Spezialwerkzeuge (z.B. Innensechskant-Schlüssel für gesicherte Schrauben etc.) sowie alle gerätespezifischen Unterlagen, die für das Sicherheitsmanagement nach DIN EN 1176-7, Punkt 8, wichtig sind oder sein könnten wie z.B. Rechnung, Lieferschein oder Auftragsbestätigung, Montageanleitung und Wartungsanleitung im Original oder in einer Kopie an die zuständigen Stellen weiterleiten.