

1. Gerätestandort unter Berücksichtigung des Platzbedarfs (Aufprallfläche) festlegen.
2. Bodenaushub für die Fundamente der Start- und Endstation nach Zeichnung vornehmen.
Bitte beachten Sie: Für eine standsichere Montage werden mittelschwer lösbare Bodenarten vorausgesetzt.
3. Zwei der jeweils vier Stützen einer Seilbahnstation mit dem Seilbahnträger verschrauben (siehe Bild "Montage Stützen"); diese beiden Stützen zusammen mit dem Seilbahnträger aufrichten und in die Fundamentlöcher stellen. Dabei die Bewehrung auf die Stützen schieben.
Danach die jeweils übrig gebliebenen Stützen mit dem Träger verschrauben, ebenfalls die Bewehrung aufschieben.

Achtung: Werden alle Stützen an die liegende Station montiert, führt dies zur Überlastung der frei tragenden Seilbahnstützen im Bereich des Anschlussbogens.

4. Rampenrohre mit Stützen der Startstation verschrauben (siehe Bild "Montage Rampenrohre").
5. Holzplattform und Rampe auf Laschen der Rampenrohre ausrichten (vorgebohrte Löcher $\varnothing 8$). Plattformunterzüge verschrauben
6. Start- und Endstation ausrichten, Fundamente (nach Zeichnung) mit Stampfbeton C20/25 füllen und verdichten. Die Betonüberdeckung der Bewehrung muss mind. 5 cm betragen.
7. Die stoßdämpfende Fläche innerhalb der Aufprallfläche (siehe Grundriss) muss einer kritischen Fallhöhe von min. 1 000 mm entsprechen (siehe EN 1176-4).
8. Für die Lieferung des Seilbahnseils bitte Maße in beiliegendes Formblatt "Maßaufnahme" eintragen.
Ausgefülltes Formblatt an K&K Freizeitgeräte zurückschicken.

Nach Abbinden der Betonfundamente: (siehe Bild "Montage Seilbahnseil")

9. Für die Seilmontage zunächst die Seilbahn-Spannvorrichtung am Träger der Endstation entspannen: Abdeckkappe entfernen, dazu die Gewindestifte mit einem Innensechskant-Schlüssel (SW 6) lösen. Die Spannvorrichtung durch Drehen der Sechskantmutter (SW 36) komplett ausfahren.
10. Das Seil mit dem Seilbahnwagen einhängen. Dazu die Sechskantschraube aus dem Seilschloss entfernen (SW 24), die Befestigungsbohrung am Ende der Spannvorrichtung zwischen die Wangen des Seilschlusses bringen, die Schraube wieder einsetzen und mit der Sicherungsmutter befestigen.
Achtung: Die Schraube nur so weit anziehen, dass das Seilschloss gerade noch beweglich ist. Dieses Vorgehen bei Start- und Endstation ausführen.
11. Anschließend das Seil spannen, bis der Pendelsitz im gesamten Verlauf bei Belastung von 69,5 kg eine Bodenfreiheit von mind. 0,35 m einhält (vgl. EN 1176-4). Zur Einhaltung der Bodenfreiheit kann nach Spannung des Seils die Pendelsitzkette oberhalb des Griffs gekürzt werden. Dabei darf die Mindestlänge von 1,80 m für Kette inkl. Griff NICHT unterschritten werden.
12. Um einen sauberen Lauf des Seilbahnwagens auf dem Drahtseil zu gewährleisten, lassen sich die seitlichen Anschlagplatten am Wagen in der Höhe verstellen, sodass Verkanten oder Verletzung des Seils ausgeschlossen sind.
13. Alle Schraubverbindungen und die Seilspannung gemäß Wartungsanleitung nach 4-5 Wochen überprüfen und ggf. fest nachziehen. Anschließend die Schraubköpfe mit Schutzkappen abdecken (im Lieferumfang enthalten).

Hilfsmittel: Hebezeug (für ca. 0,5 t), Leiter, Inbus- und Schraubenschlüssel

Kleinster und größter Seildurchhang:

Durchhang = Abstand zwischen

- der gedachten Linie zwischen den Aufhängepunkten des Seilbahnseils (bei K&K: Mitte Seilschloss bis Mitte Seilschloss) und
- der Seilmitte des durchhängenden Seiles gemessen am Seil-Tiefpunkt

Kleinster Durchhang: 7 cm (ohne Last)

Größter Durchhang: 9 cm (ohne Last)

Wert für
das zulässige Gefälle:

$\Delta h = 1,00 \text{ m}$

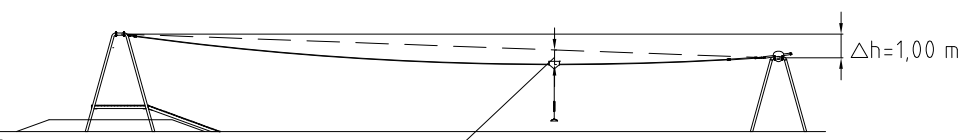
Durchhang 7-9 cm
(ohne Last)

Aufprallbereich

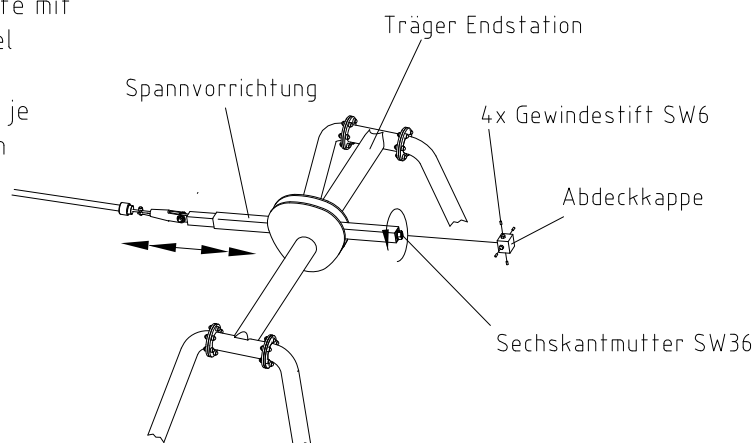
(gestrichelter Bereich, siehe Grundriss)

Fläche = 145 m^2

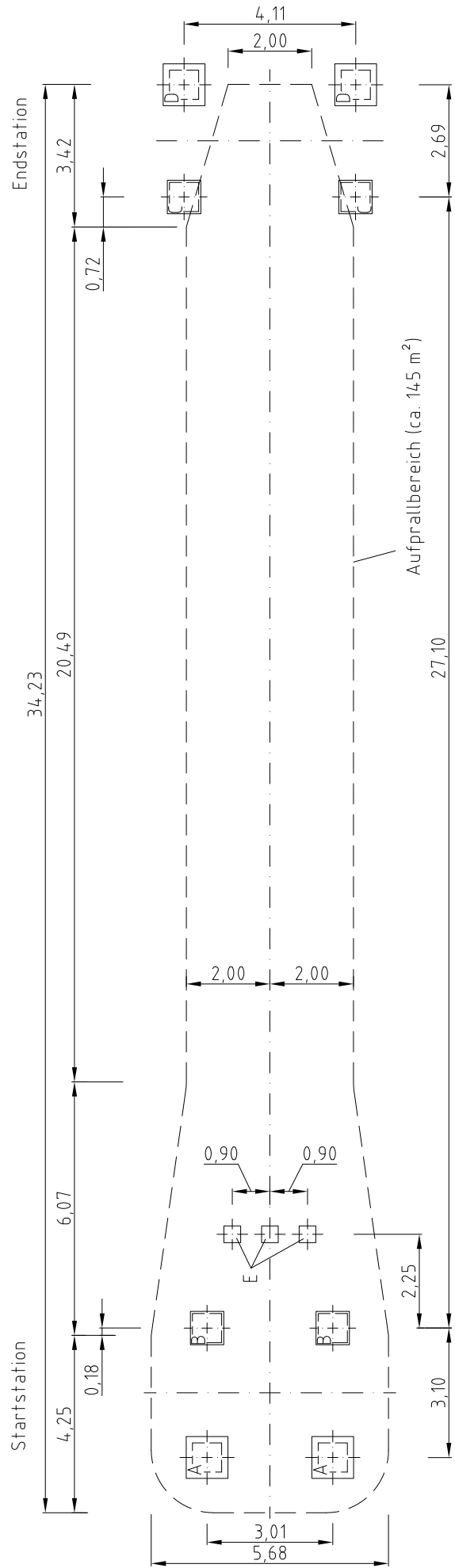
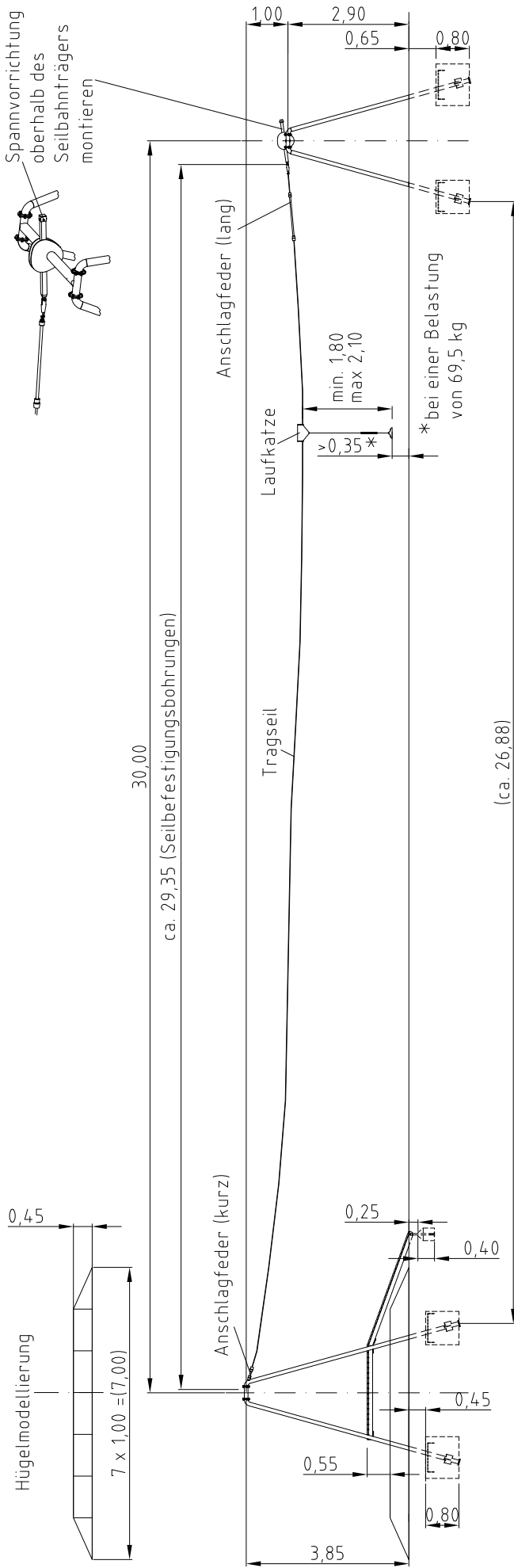
Freie Fallhöhe = 0,55 m

Anleitung für das Ein- oder Nachstellen des Seildurchhangs:

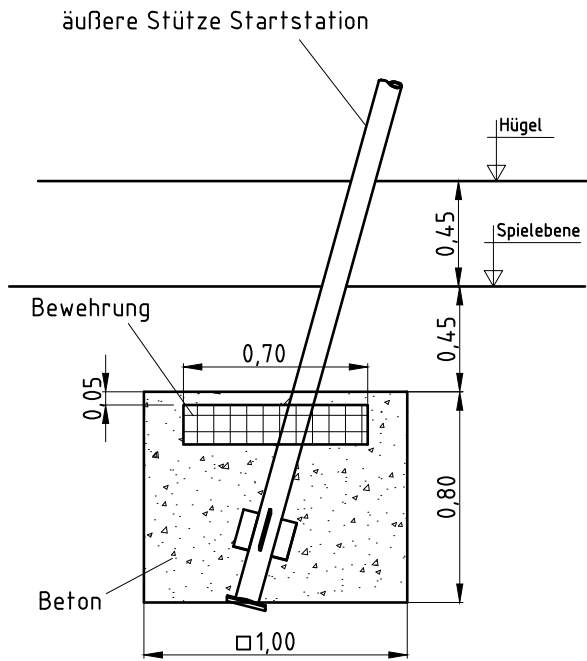
1. Die Abdeckkappe der Spannvorrichtung entfernen, dazu die vier Gewindestifte mit einem 6mm-Innensechskant-Schlüssel lösen.
2. Die dann sichtbare Sechskantmutter je nach beabsichtigtem Effekt mit einem Schraubenschlüssel (SW 36) in die entsprechende Richtung drehen.



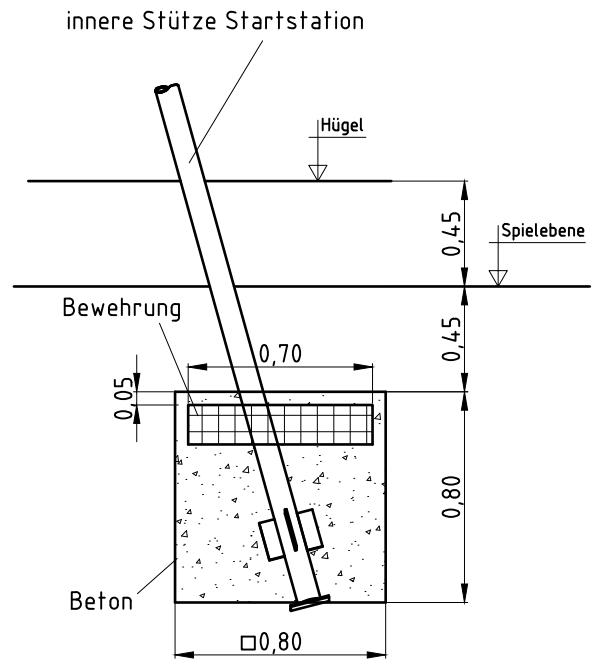
Alle mit dem Gerät gelieferten Spezialwerkzeuge (z.B. Innensechskant-Schlüssel für gesicherte Schrauben etc.) sowie alle gerätespezifischen Unterlagen, die für das Sicherheitsmanagement nach EN 1176-7 wichtig sind oder sein könnten wie z.B. Rechnung, Lieferschein oder Auftragsbestätigung, Montageanleitung und Wartungsanleitung im Original oder in einer Kopie an die zuständigen Stellen weiterleiten.



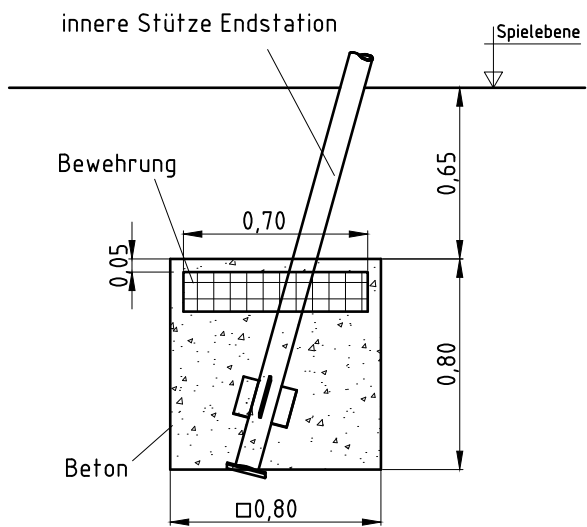
Fundament Typ A



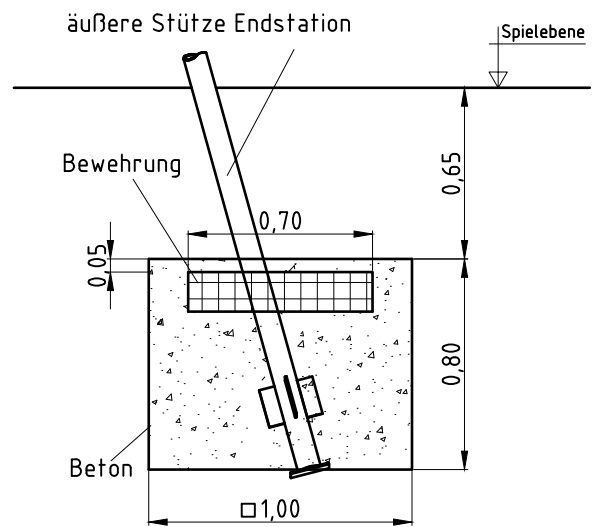
Fundament Typ B



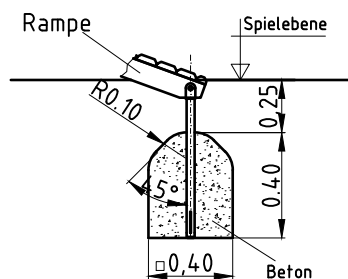
Fundament Typ C



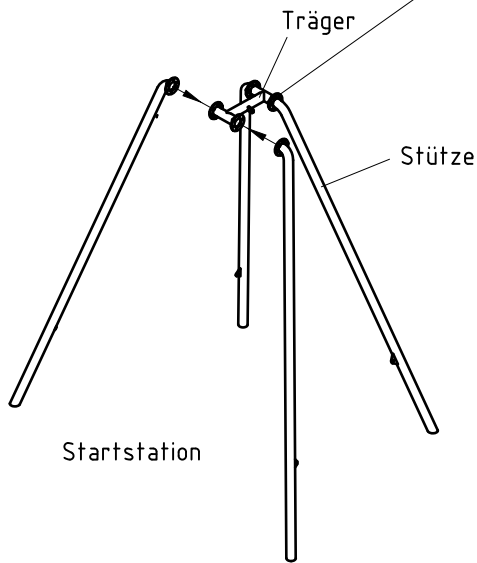
Fundament Typ D



Fundament Typ E



Montage Stützen:

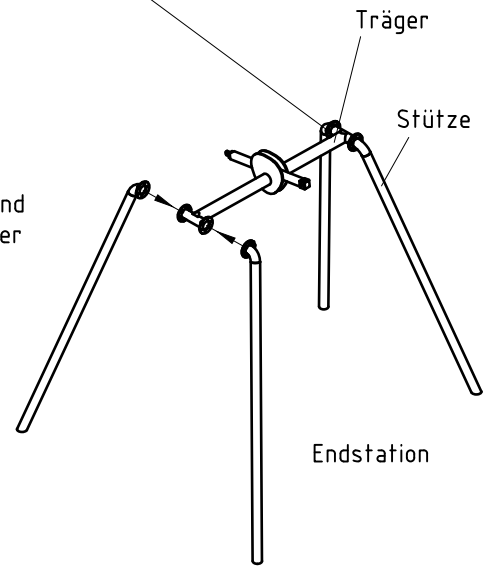


Startstation

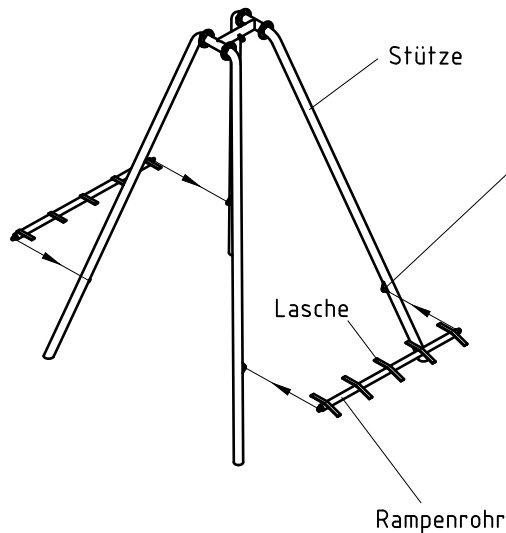
48 x Verschraubung
bestehend aus:
Sechskantschraube
DIN 933-M12x40-verz.;
Hutmutter DIN 986-M12-verz.;
graue Schraubenkappe SKS 12

Erst 2 Stützen mit Träger
verschrauben, dann aufrichten und
mit Bewehrung in Fundamentlöcher
stellen.

Anschließend weitere
2 Stützen mit Träger
verschrauben.



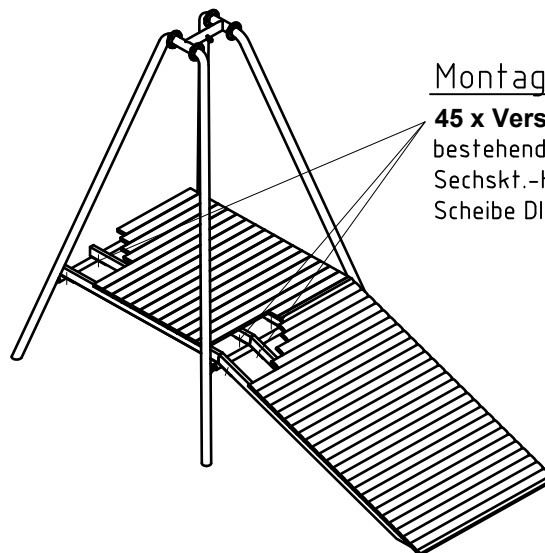
Endstation



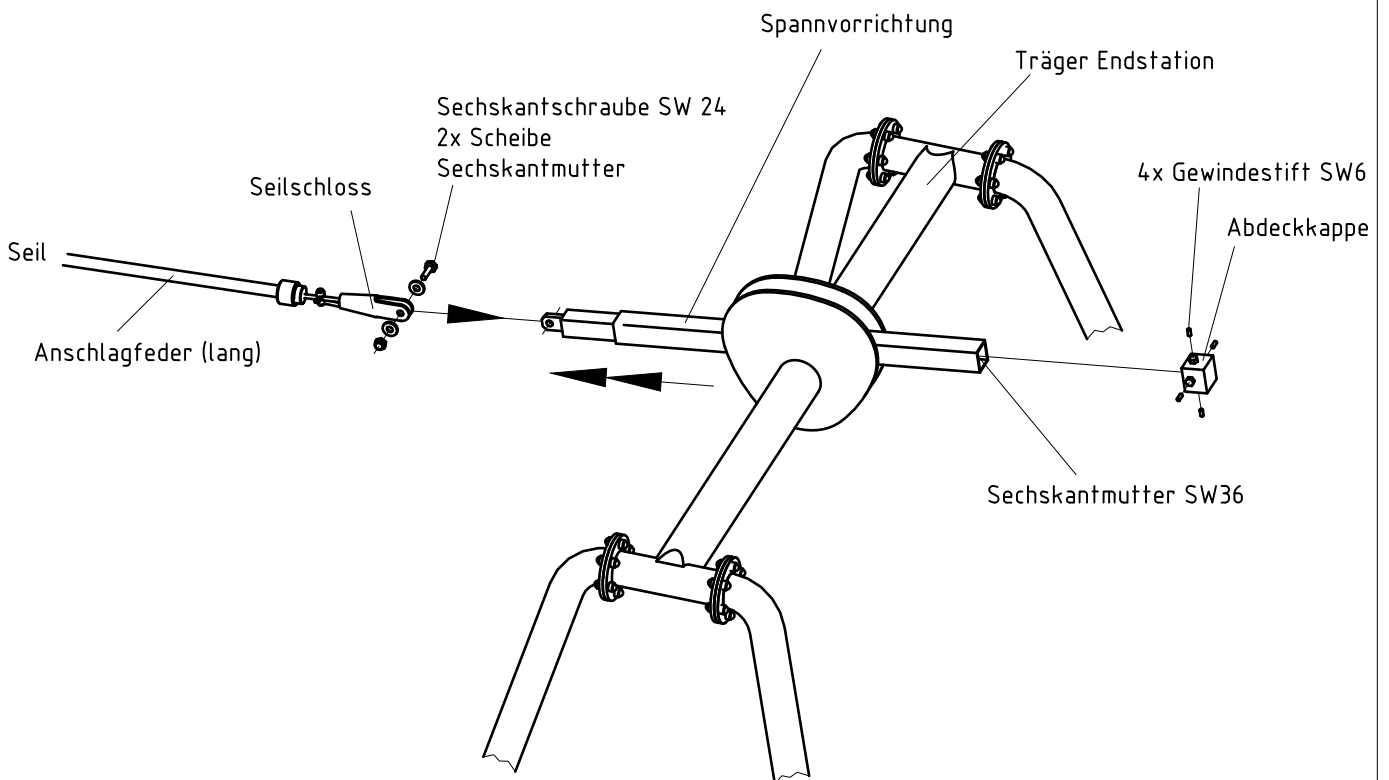
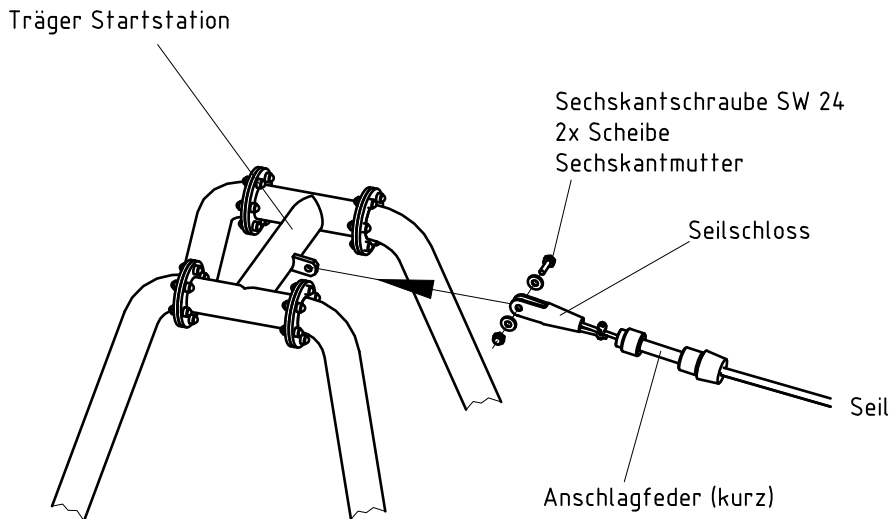
Montage Rampenrohre:

4 x Verschraubung
bestehend aus:
Sechskantschraube
DIN 933-M16x40-verz.;
Scheibe DIN 125-17-verz.;
Hutmutter DIN 986-M16-verz.

Montage Holzplattform und Rampe:



45 x Verschraubung
bestehend aus:
Sechskt.-Holzschr. DIN 571-10x80-A2.;
Scheibe DIN 125-10,5-A2



Maßaufnahme

zur Seillängenbestimmung

Bitte ausfüllen und zurücksenden an:
Kaiser & Kühne Freizeitgeräte GmbH
Im Südloh 5
27324 Eystrup
info@kaiser-kuehne.com
Fax +49(0)4254 / 93 15 24

Lieferanschrift

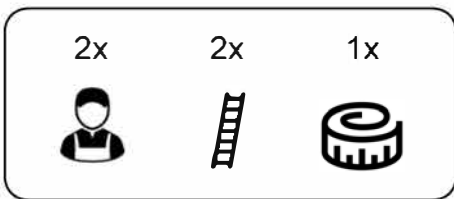
für das Seilbahnseil:

Auftrags-Nr. K&K: **B/**.....

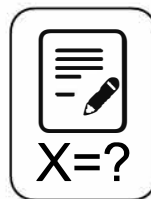
Bauvorhaben: Ort:

Montage durch Firma:

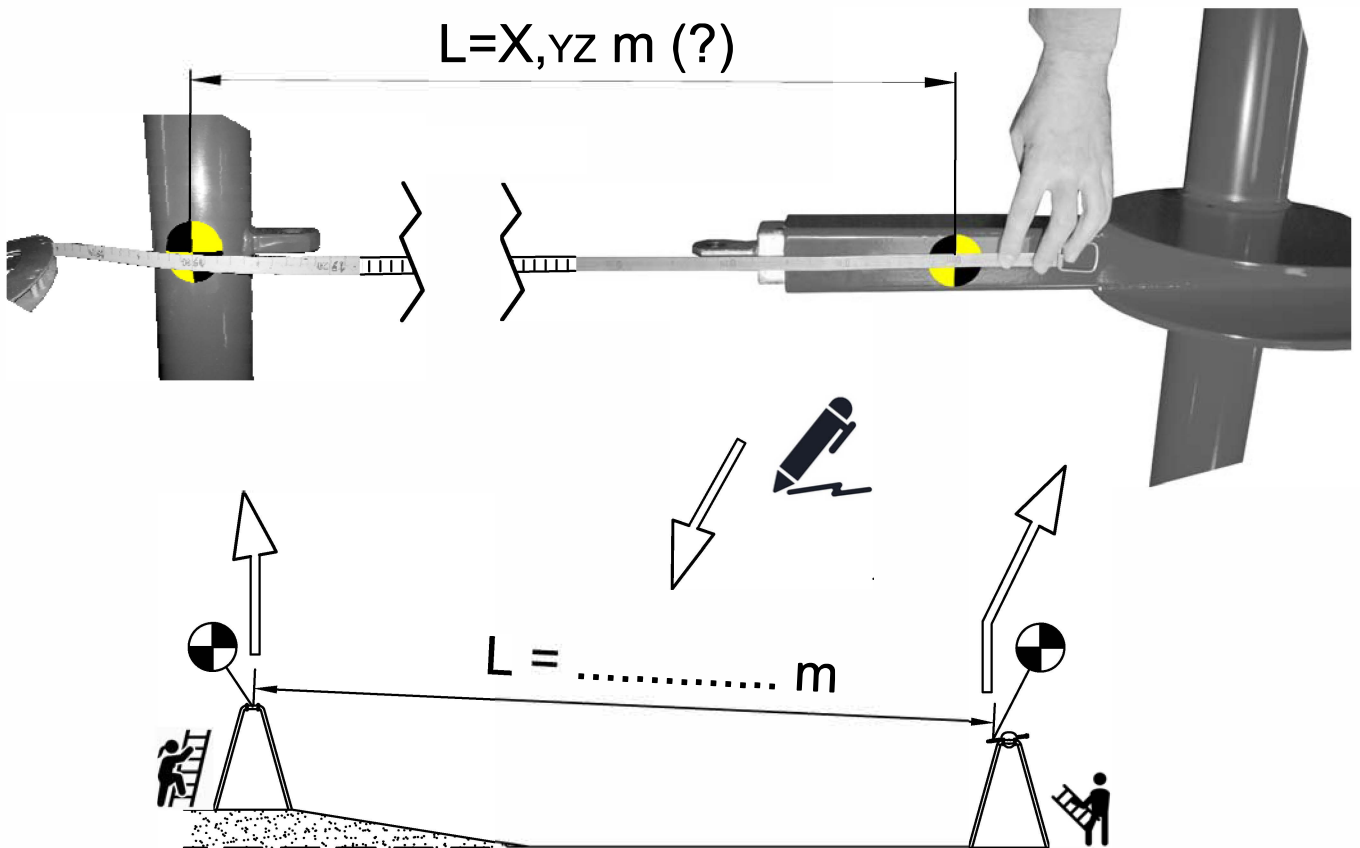
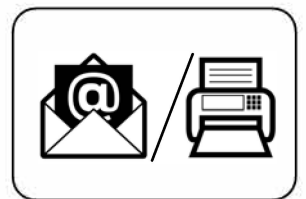
1. →



2. →



3. →



.....
Datum

.....
Unterschrift / Firmenstempel

**Einstellbarkeit bzw.
Optimierung des
Seilwagenlaufs**



**Adjustment resp.
improvement of the pulley
course on the rope**

Für einen sauberen Lauf des Wagens, und um Verkanten oder Verletzung des Seils auszuschließen, können die seitlichen Anschlagplatten am Seilwagen mittels der Langlöcher in der Höhe verstellt werden.
(im Lieferumfang enthalten: Schraubendreher Torx TX30 mit Bohrung für Pin – K&K Art.-Nr. 3490080)



For a proper course of the pulley and to avoid tilting or abrasion of the rope, the lateral impact plates of the pulley can be vertically adjusted (included in delivery: screw driver Torx TX 30 with drill for pin – K&K item-Nr. 3490080)



**Kontrollmaß zur Überprüfung
bei jedem Wartungsintervall**

**Specification to be checked
on each service interval**

Rundstab \varnothing 8 mm darf nicht
durch die Öffnung passen!



The 8 mm finger rod must
not fit into the notch!

Abstand < 7 mm: O.K.

Abstand \geq 7 mm:
AUSTAUSCH!!



Gap < 7 mm: O.K.

Gap \geq 7 mm:
REPLACEMENT!!