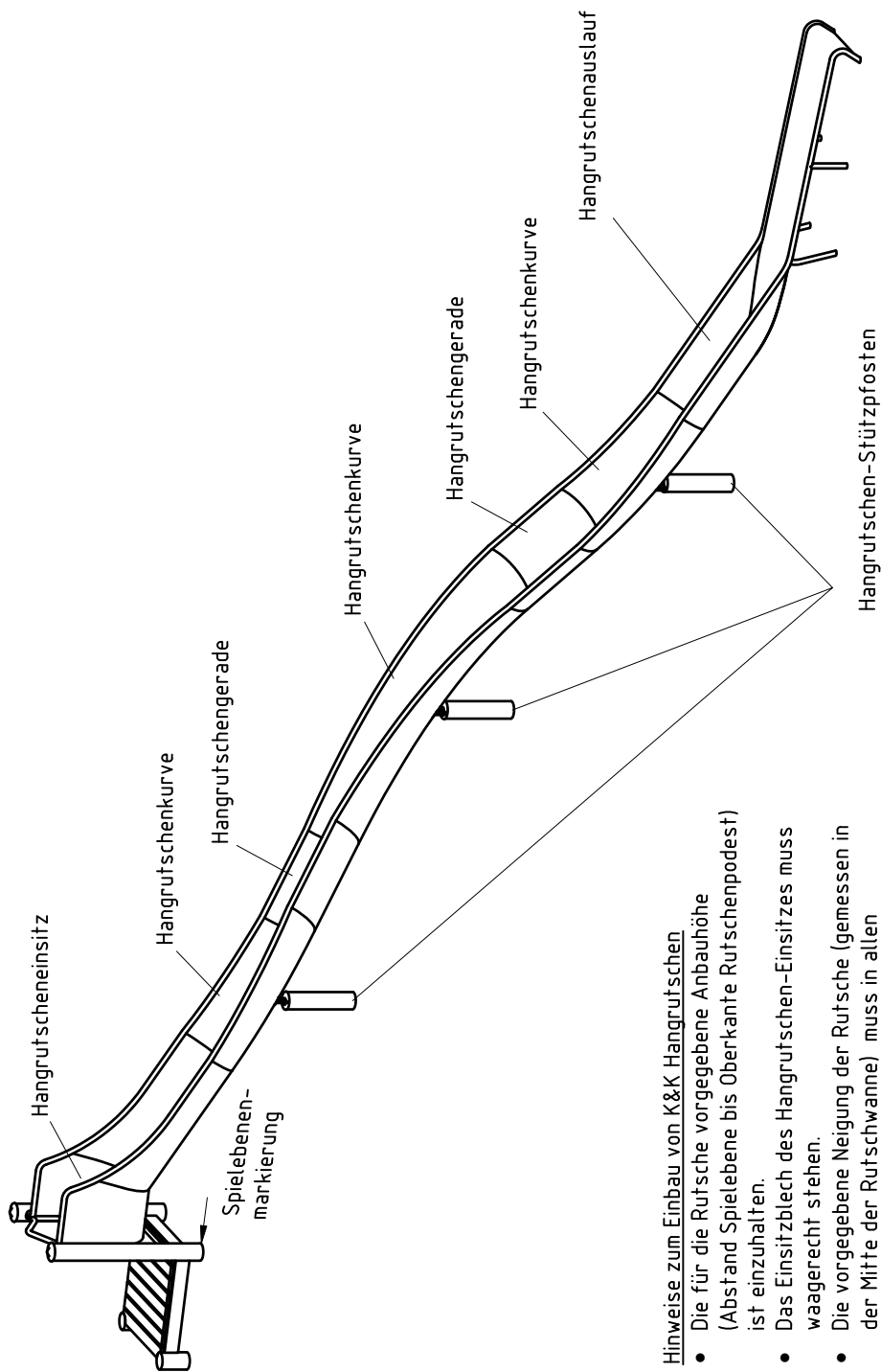


1. Gerätestandort unter Berücksichtigung des Platzbedarfs (Aufprallfläche) festlegen. Empfohlene Rutschausrichtung: Nord-Ost oder im Halbschatten von Bäumen.
2. Bodenaushub für Fundamente nach Zeichnung vornehmen. Bitte beachten Sie: Für eine standsichere Montage werden mittelschwer lösbare Bodenarten vorausgesetzt.
3. Ca. 10 cm dicke Grobkiesschicht als Drainageschicht zwischen Unterseite der Standpfosten und der Fundamentsohle einbringen.
4. Moniereisen in die vorgesehenen Bohrungen der Standpfosten einsetzen.
5. Standpfosten vom Typ A ihrer Standpfostennummer entsprechend (vgl. Fundamentplan) in das jeweilige Fundamentloch stellen. Die Spielebenenmarkierung (=ALU-Blindniet) entspricht der Einbautiefe und kennzeichnet die Ausrichtung. Alle Standpfosten einheitlich ausrichten (vgl. Detailzeichnung bzw. Fundamentplan).
6. **Zum Einbauen der vormontierten Bauteile bzw. Einzelteile müssen die Schrauben mit der gelieferten Montagepaste leicht gefettet werden.**
Podestboden durch die mittlere Bohrung der Befestigungswinkel mit den Standpfosten verschrauben.
Erst nach dem Ausrichten alle Schrauben fest anziehen.
Der Rutschauslauf muss in Rutschrichtung mit 5° Neigung eingebaut werden, damit Regenwasser ablaufen kann.
Schraubverbindungen s. Detaildarstellungen auf der beigefügten Schraubfall-Liste
7. Fundamente mit Stampfbeton C20/25 füllen, die Kanten abschrägen, abrunden und mit einem Bodenmaterial abdecken, dessen kritische Fallhöhe größer gleich der maximalen freien Fallhöhe ist (s. EN 1176-1). Die den Auslaufteil der Rutsche umgebende Bodenfläche muss den Anforderungen an eine kritische Fallhöhe von mind. 1000 mm entsprechen (s. EN 1176-3).
8. Freigabe zum Bespielen erst nach Abbinden der Betonfundamente.
9. Alle Schraubverbindungen gemäß Wartungsanleitung nach 4-5 Wochen überprüfen und ggf. fest nachziehen.

Alle mit dem Gerät gelieferten Spezialwerkzeuge (z.B. Innensechskant-Schlüssel für gesicherte Schrauben etc.) sowie alle gerätespezifischen Unterlagen, die für das Sicherheitsmanagement nach EN 1176-7 wichtig sind oder sein könnten wie z.B. Rechnung, Lieferschein oder Auftragsbestätigung, Montageanleitung und Wartungsanleitung im Original oder in einer Kopie an die zuständigen Stellen weiterleiten.

Vor dem Anziehen der Schraubverbindungen unbedingt alle Anbauteile einsetzen. Ein nachträgliches Einsetzen ist NICHT möglich!



- Hinweise zum Einbau von K&K Hanggrutschen**
- Die für die Rutsche vorgegebene Anbauhöhe (Abstand Spielebene bis Oberkante Rutschenpodest) ist einzuhalten.
 - Das Einsatzblech des Hanggrutschen-Einsatzes muss waagrecht stehen.
 - Die vorgegebene Neigung der Rutsche (gemessen in der Mitte der Rutschwanne) muss in allen Abschnitten des Rutschenverlaufs (Geraden und Kurven) eingehalten werden. Eine Ausnahme bildet nur der Hanggrutschen-Auslauf.
 - Den Hanggrutschen-Stützpfosten so einbauen, dass die Hanggrutschen-Kurve nicht "hängt", d.h. die Neigung darf nicht von der vorgegebenen abweichen.
 - Der Hanggrutschen-Auslauf muss in Rutschrichtung eine Neigung von 5° haben.

Montageanleitung

Art.-Nr. 0-41880-501

Bezeichnung K&K Hangrutsche (4,00) mit Podest (0,20)

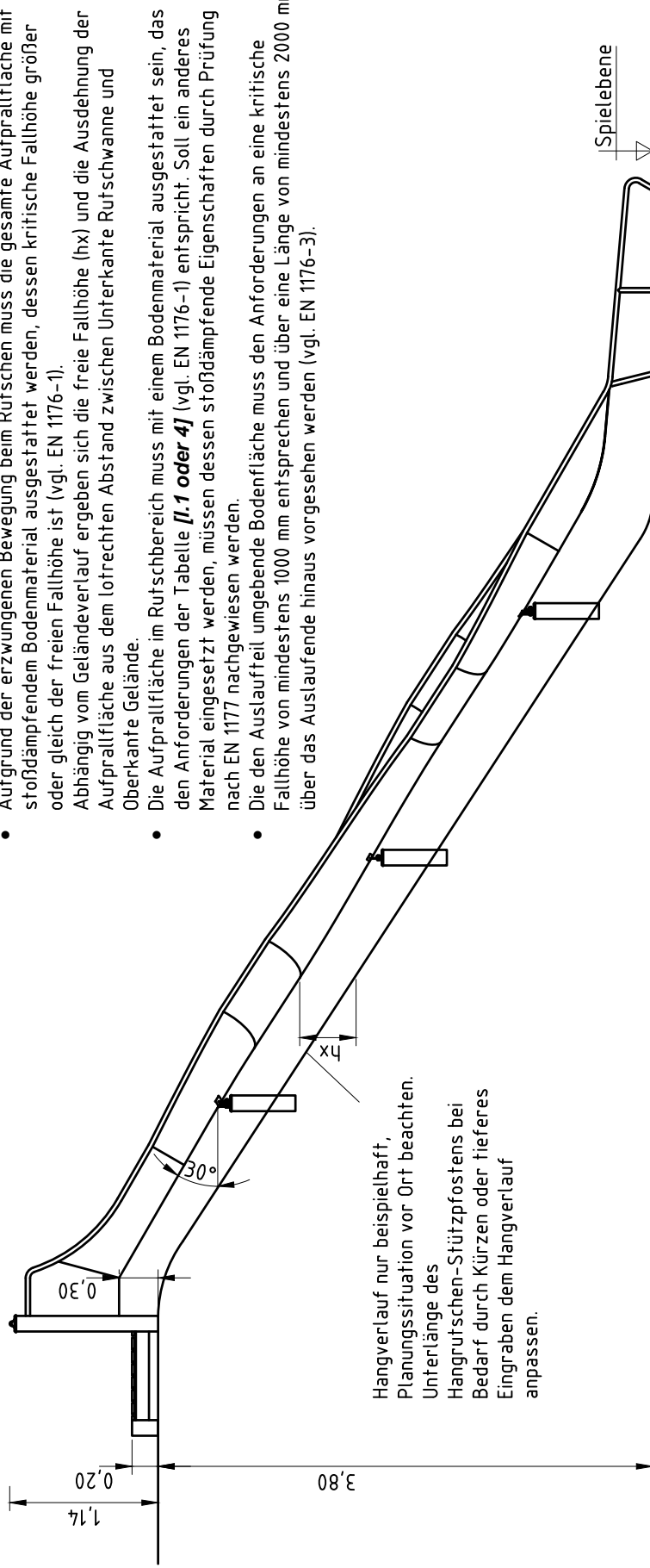
Maßstab 1:50

Stand 06/19 EB

Seite 3/5

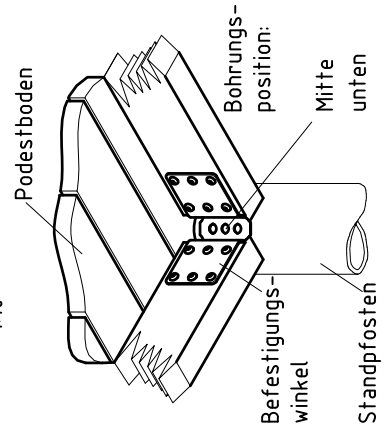
Hinweis: Aufgrund der Bauform dieser Rutsche muss der Hangverlauf so gestaltet werden, dass keine Fallhöhe über 2,00 m erreicht wird.

- Aufgrund der erzwungenen Bewegung beim Rutschen muss die gesamte Aufprallfläche mit stoßdämpfendem Bodenmaterial ausgestattet werden, dessen kritische Fallhöhe größer oder gleich der freien Fallhöhe ist (vgl. EN 1176-1).
- Abhängig vom Geländeverlauf ergeben sich die freie Fallhöhe (hx) und die Ausdehnung der Aufprallfläche aus dem lotrechten Abstand zwischen unterkante Rutschwanne und Oberkante Gelände.
- Die Aufprallfläche im Rutschbereich muss mit einem Bodenmaterial ausgestattet sein, das den Anforderungen der Tabelle **[I.1 oder 4]** (vgl. EN 1176-1) entspricht. Soll ein anderes Material eingesetzt werden, müssen dessen stoßdämpfende Eigenschaften durch Prüfung nach EN 1177 nachgewiesen werden.
- Die den Auslaufteil umgebende Bodenfläche muss den Anforderungen an eine kritische Fallhöhe von mindestens 1000 mm entsprechen und über eine Länge von mindestens 2000 mm über das Auslaufende hinaus vorgesehen werden (vgl. EN 1176-3).

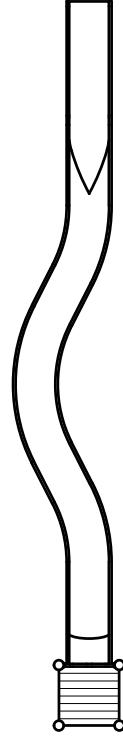


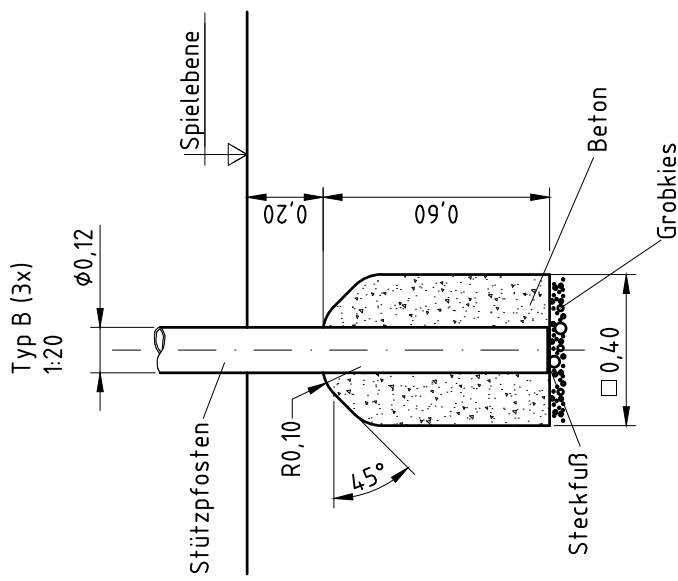
Hangverlauf nur beispielhaft, Planungssituation vor Ort beachten. Unterlänge des Hangrutschen-Stützpfostens bei Bedarf durch Kürzen oder tieferes Eingraben dem Hangverlauf anpassen.

Podestbodenbefestigung 1:10

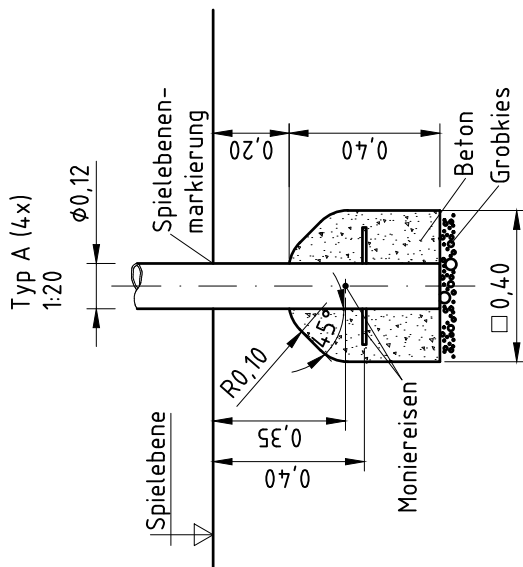
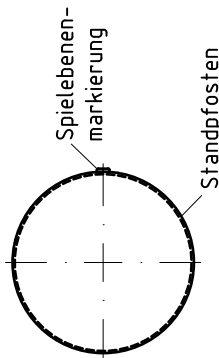


Podestbodenausrichtung 1:100

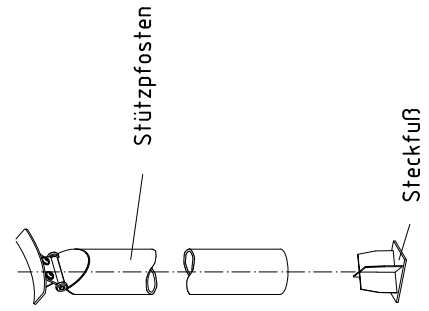
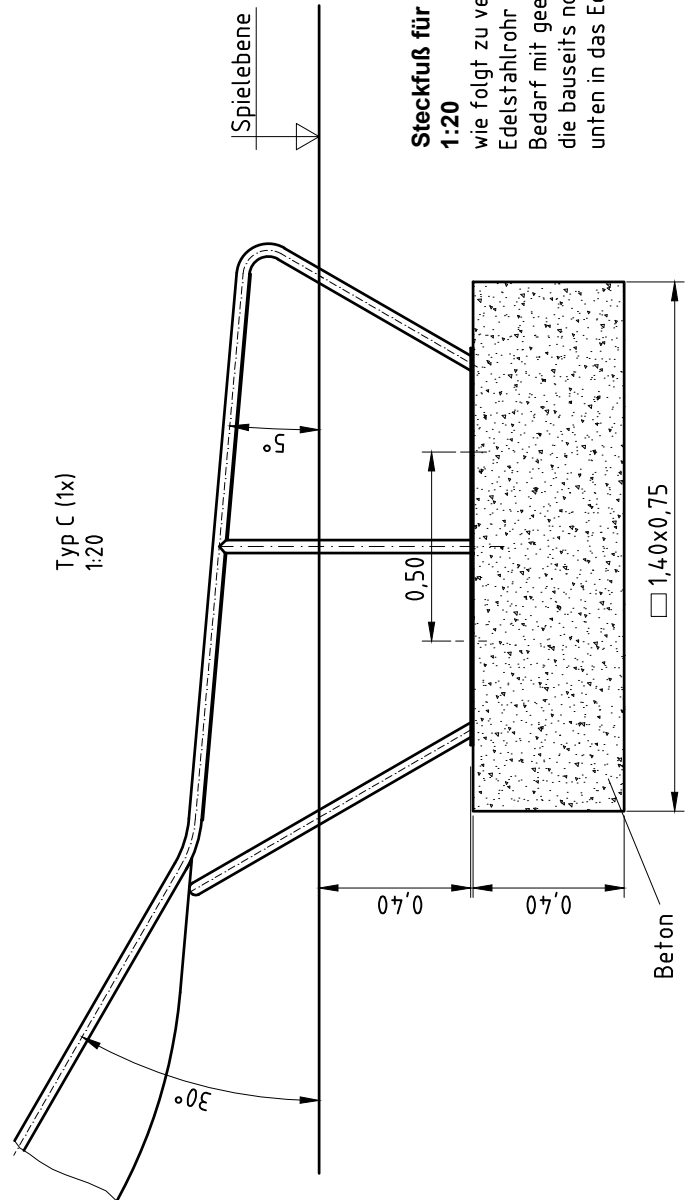




Detail Spielebenenmarkierung
1:5



Typ C (1x)
1:20

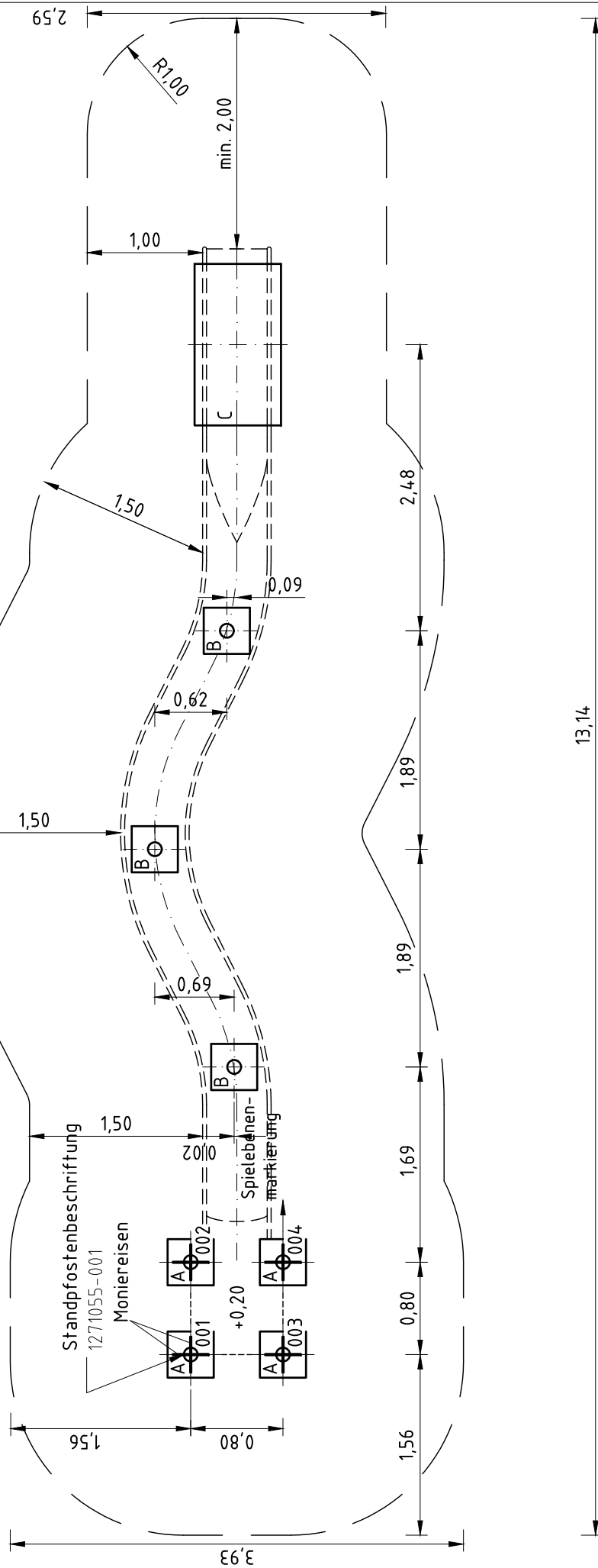


Steckfuß für Rutschen-Stützpfosten

1:20

wie folgt zu verwenden:
Edelstahlrohr des Rutschen-Stützpfostens bei Bedarf mit geeigneten Mitteln (z.B. Trennscheibe) auf die bauseits notwendige Länge kürzen. Steckfuß von unten in das Edelstahlrohr stecken.

Die Größe der Aufprallfläche ist abhängig vom Hangverlauf. Darstellung der Aufprallfläche für eine Fallhöhe von max. 1,50 m



AutoCAD SHX Text
Hangrutschen-Stützpfeiler

AutoCAD SHX Text
Hinweise zum Einbau von K&K
Hangrutschen Die für die Rutsche
vorgegebene Anbauhöhe (Abstand
Spielebene bis Oberkante
Rutschenpodest) ist einzuhalten.
Das Einsitzblech des
Hangrutschen-Einsitzes muss
waagrecht stehen. Die
vorgegebene Neigung der Rutsche
(gemessen in der Mitte der
Rutschwanne) muss in allen
Abschnitten des Rutschenverlaufs
(Geraden und Kurven) eingehalten

Artikel: **041880501**

Auftrag:

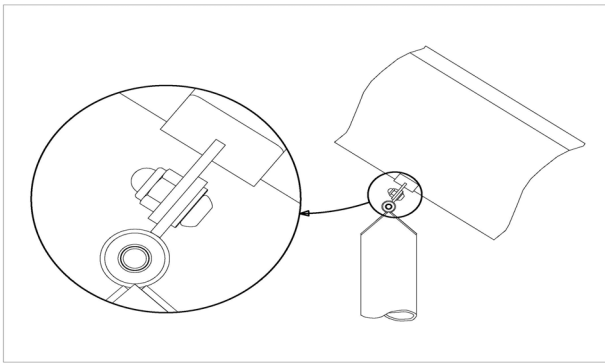
1293952

K&K Hangrutsche (4,00) mit Quadratpodest 0,20 m

Ort:

BV Beschreibung:

3 x SFAS1070004 Rutschenstützpfosten an Hangrutsche



pro SF	ges.	K&K-Artikel	Bezeichnung
2 x	6 x	3430025	Scheibe ø 13 DIN125 A2
2 x	6 x	3400622	Linsen-Sicherheitschraube M12x25 PinHexagon A2

1 x SFWZ0000005 Winkelschraubendreher SW8 Innensechskant mit Bohrung für Pin

pro SF	ges.	K&K-Artikel	Bezeichnung
1 x	1 x	3490057	Winkelschraubendreher SW8 Innensechskant



1 x SFWZ0000009 Steckschlüsseinsatz Innensechskant 10mm 1/2" mit Bohrung für Pin

pro SF	ges.	K&K-Artikel	Bezeichnung
1 x	1 x	2030170	Steckschlüsseinsatz Innensechskant 10mm 1/2"



1 x SFWZ0000014 Gleitmetall Beutel (4 g)

pro SF	ges.	K&K-Artikel	Bezeichnung
1 x	1 x	5300024	Metaflux Gleitmetall-Paste 2x4 g

